

| 品番 | 品名 |
|--------------|----------------|
| UAS8*L***N** | コンパクトオストメイトパック |

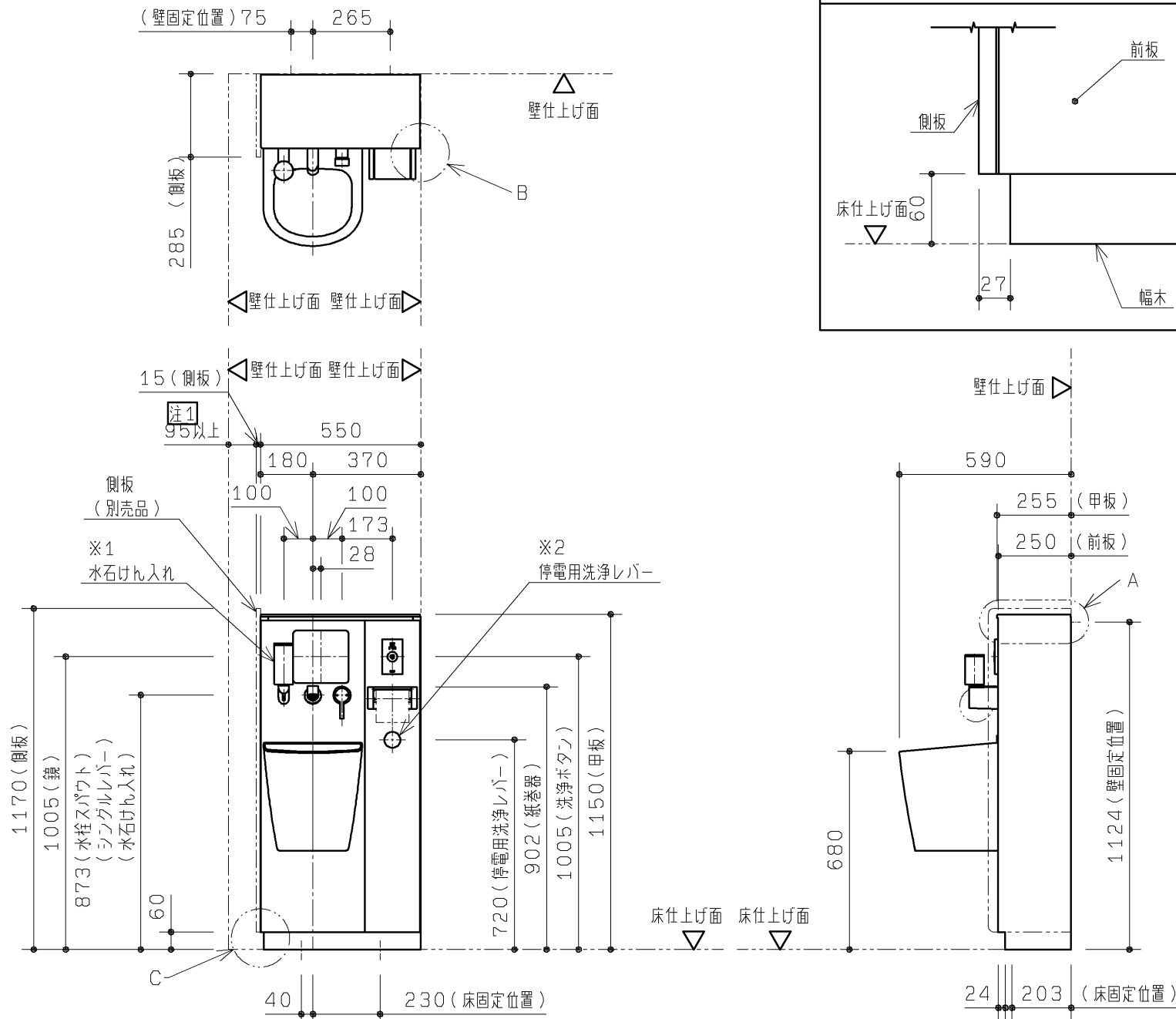
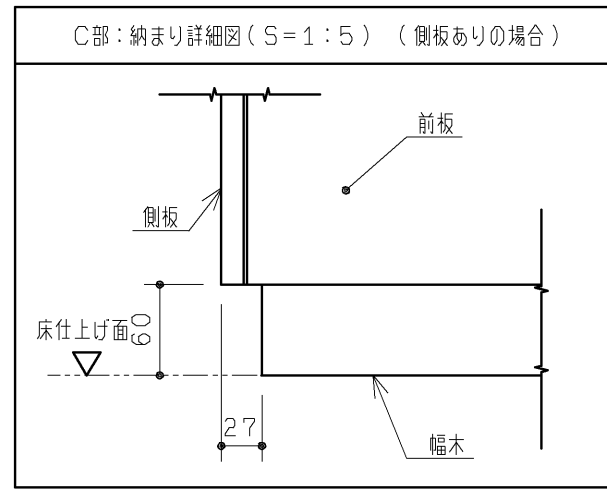


■トイレパック設置前のご注意

フレーム設置前に建築、配管、電気工事を行ってください。
本図面2枚目以降に事前施工情報を示します。
現場にて事前に工事区分の確認をしてください。

■トイレパック使用上のご注意

- ・ライニングに水がかからないようにしてください。
(ライニング内には電気部品が入っており、火災や感電・故障の原因になります。
また、前板やフレームなどの腐食につながります。)
- ・洗浄ボタンには水をかけないでください。
(故障の原因となります。)
- ・紙巻器・水石けん入れには水をかけないでください。
(部材や下地が腐食することで商品が脱落するおそれがあります。)

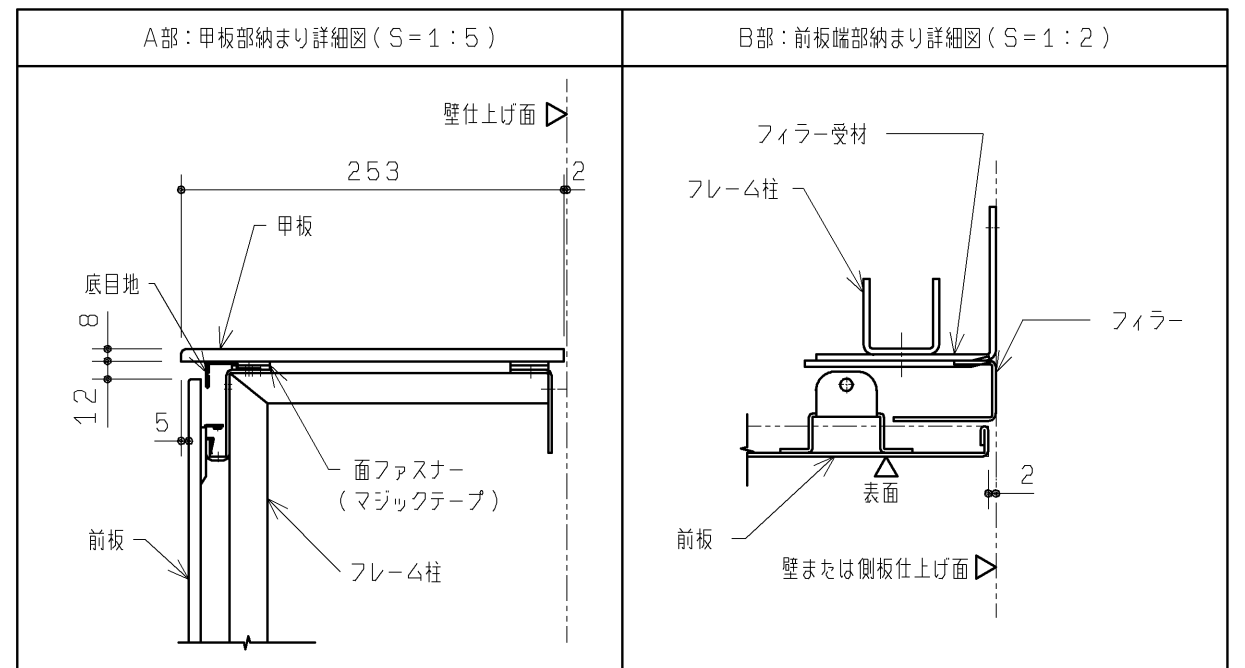


※本図は向かって左側に側板を設置した場合の想定をしています。
右側に側板を設置することも可能です。

■器具仕様一覧

| 内訳 | 仕様 | 数 |
|-------------------|--|----|
| 汚物流し | 壁掛排水汚物流し 色:パステルアイボリー/ホワイト | 1 |
| タンク | 樹脂製(防露タンク)一般地用 洗浄水量4.8L | 1 |
| リモコン便器洗浄ユニット | ABS樹脂 AC100V 50/60HZ 定格消費電力:常時1W以下、駆動時30W以下 | 1式 |
| 洗浄ボタン | タッチスイッチ洗浄 色:シルバー | |
| 水栓金具 | シングルレバープルアウト水栓 | 1 |
| 電気温水器 ※3 | 先止め式 容量:約3L AC100V 50/60HZ 定格消費電力:600W | 1 |
| 水石けん入れ ※1 | 横形水石けん入れ 容量:0.25L | 1 |
| 紙巻器 | ワンタッチ紙巻器(ワンハンドカット機能付) 色:シルバー | 1 |
| 鏡 | ステンレス(鏡面仕上げ) サイズ:180X190 | 1 |
| 排水フランジ | スリップイン式 排水継手付 VPまたはVU75用 | 1 |
| 前板 | 塩ビ鋼板 色:ピューロウォームホワイト/ピューロブラック | 1式 |
| 甲板 | アクリル系人工大理石「アクレーゼ」 色:プリムウォームホワイト | 1 |
| 幅木 | ステンレス(ヘアライン仕上げ) | 1 |
| 設置フレーム | 溶融亜鉛めっき鋼板 | 1式 |
| 洗浄管、スパッド、フレーム設置部材 | 専用タイプ同梱 | 1式 |

注:配管部材は含まれておりません。別途現場にて用意してください。
注:コンセント、電気配線部材は含まれておりません。別途現場にて用意してください。
※1:水石けん入れあり選択時のみ
※2:停電用洗浄レバーあり選択時のみ
※3:電気温水器あり選択時のみ
注1:オストメイト用流し立ちスペース確保のために必要な寸法です。



| | | | | | | | |
|-------------|----------|----|----|------|----------|----|--------------------|
| TOTO | | | | 第三角法 | 単位 mm | 名称 | コンパクトオストメイトパック 外觀図 |
| 製図 | 荒川 | 検図 | 高埴 | 日付 | 17.12.15 | 尺度 | 1:20 |
| 備考 | 全4枚中の1枚目 | | | | | 品番 | UAS8*L***N** |
| | | | | | | 図番 | UAS8=L===N=01 |

事前施工情報

■取付下地の確認

- 下地別のフレーム固定部材を右表に示します。
下地によっては、設置部材を別途用意していただく必要があります。
また、下地別の壁・床固定部の納まり詳細図を下图に示します。
- 壁下地が鋼製下地の場合、フレームを強固に固定できるようにあらかじめ、右図に示す  部を含めた十分に広い範囲をJAS規格相当の耐水合板t12以上（または鋼板t2.3以上）にて補強してください。

【下地別フレーム固定部材】

| 壁下地 | 壁固定部材 | |
|------------------------|--------------------------------|------|
| コンクリート (仕上げ厚10mm以内) | 樹脂プラグ 下穴φ8、深さ:55 | 同梱 |
| 鋼製下地+耐水合板t12以上 | タッピンねじ φ5×50 | 同梱 |
| ALC | ALC用アンカー・固定用ボルト (フレーム下穴φ15) | 現場手配 |
| コンクリートブロック | 接着系アンカー | 現場手配 |

| 床下地 | 床固定部材 | |
|------------------------|---------------------|----|
| コンクリート (仕上げ厚10mm以内) | 樹脂プラグ 下穴φ8、深さ:55 | 同梱 |

【壁補強範囲(鋼製下地の場合)】



【壁補強範囲(鋼製下地の場合)】



【壁固定部納まり詳細図(S=1:5)】



【床固定部納まり詳細図(S=1:5)】

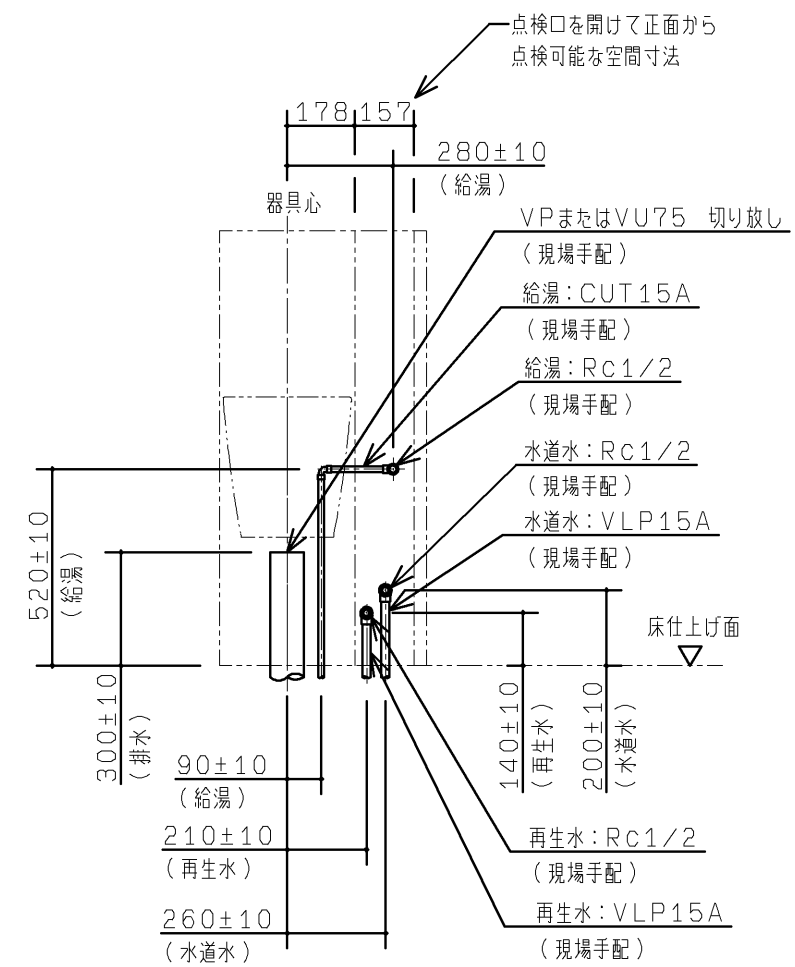
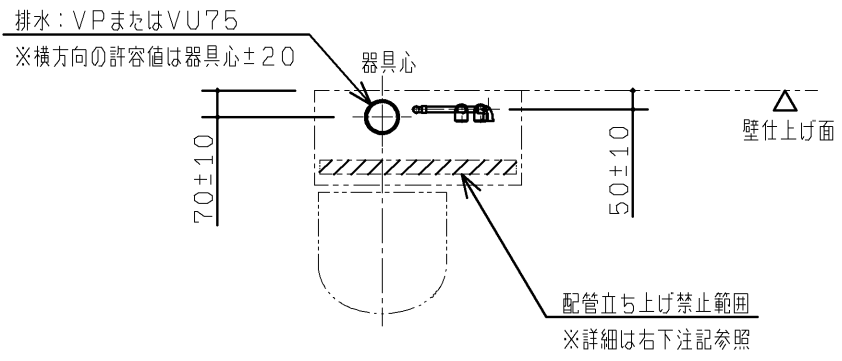


| | | | | | |
|----------------|-------------------|----------------|------------|----|-------------------------------|
| TOTO | | 第三角法 | 単位 mm | 名称 | コンパクトオストメイトバック 事前施工情報 (共通) |
| 製図 小 壁 | 検図 高 塩 城 | 日付 17.12.15 | 尺度 1:20 | 品番 | UAS8*L UAS8*R |
| 備考 全4枚中の2枚目 | | | | 図番 | UAS8==02 |

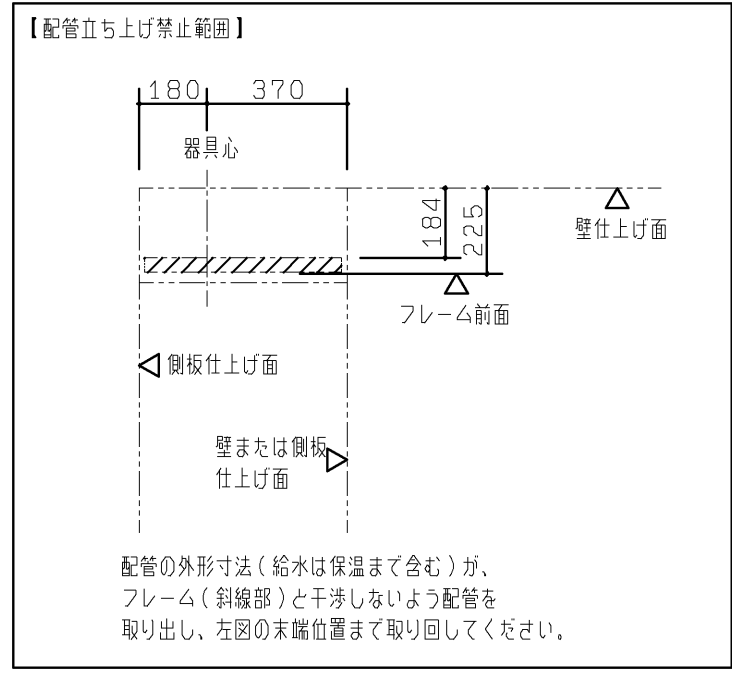
事前施工情報

■配管工事

下図の位置に、配管工事を行ってください。
配管部材は商品に含まれておりません。別途現場にて用意してください。

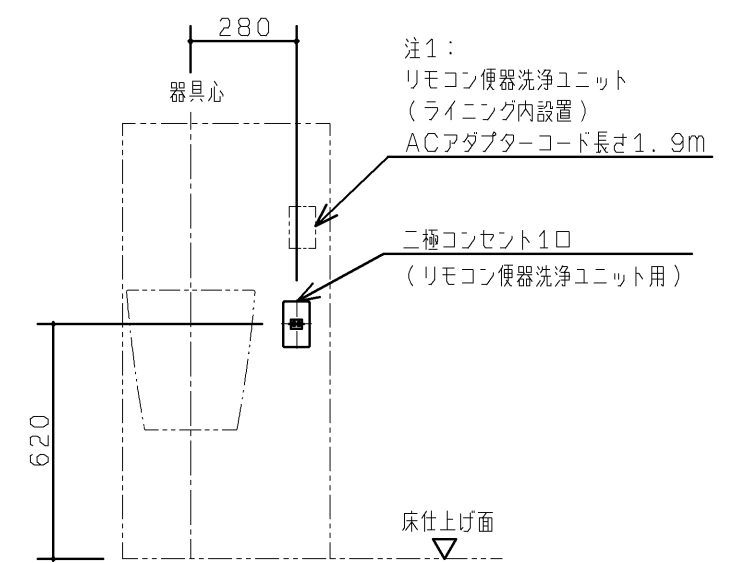


- 給水は左図に示す位置に下記をそれぞれ準備してください。
 - ・<再生水仕様> RC1/2 (3カ所) でご準備ください。
 - 給水 (水道水)：止水栓1カ所から分岐してサーモスタットとプルアウト水栓に接続します。
 - 給水 (再生水)：止水栓1カ所からタンクに接続します。
 - 給湯：止水栓1カ所からサーモスタットに接続します。
 - ※末端は必ず異種金属接続用継手を使用してください。
 - 給水は下記の圧力の範囲内で使用してください。
 - 最低必要水圧：0.05MPa (流動時)、最高水圧：0.75MPa (静止時)
 - ※快適に水栓をお使いいただくためには、0.2~0.3MPa (流動時) 程度の水圧をおすすめいたします。
 - 排水は左図に示す位置にVP75またはVU75切り放し (1カ所) で準備してください。排水管を横引まで引き回す場合は、順勾配1/100を確実に確保してください。
 - 配管は躯体壁などに確実に固定してください。
 - 左図と異なる位置から配管を立ち上げる場合は、下図の【配管立ち上げ禁止範囲】を参考にしてください。
- また、配管の取り回しに関しては、本図面4枚目に示す「フレーム詳細図」を参照の上、内蔵器具、フレームと干渉しないよう注意してください。



■電気工事

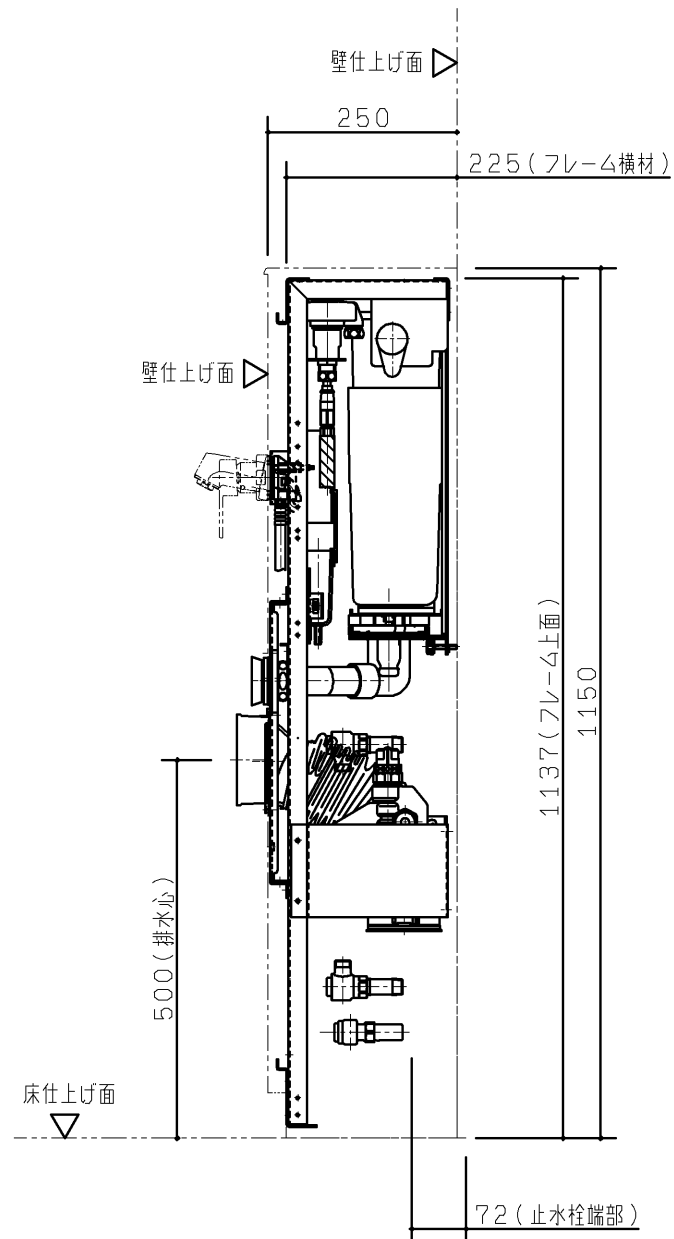
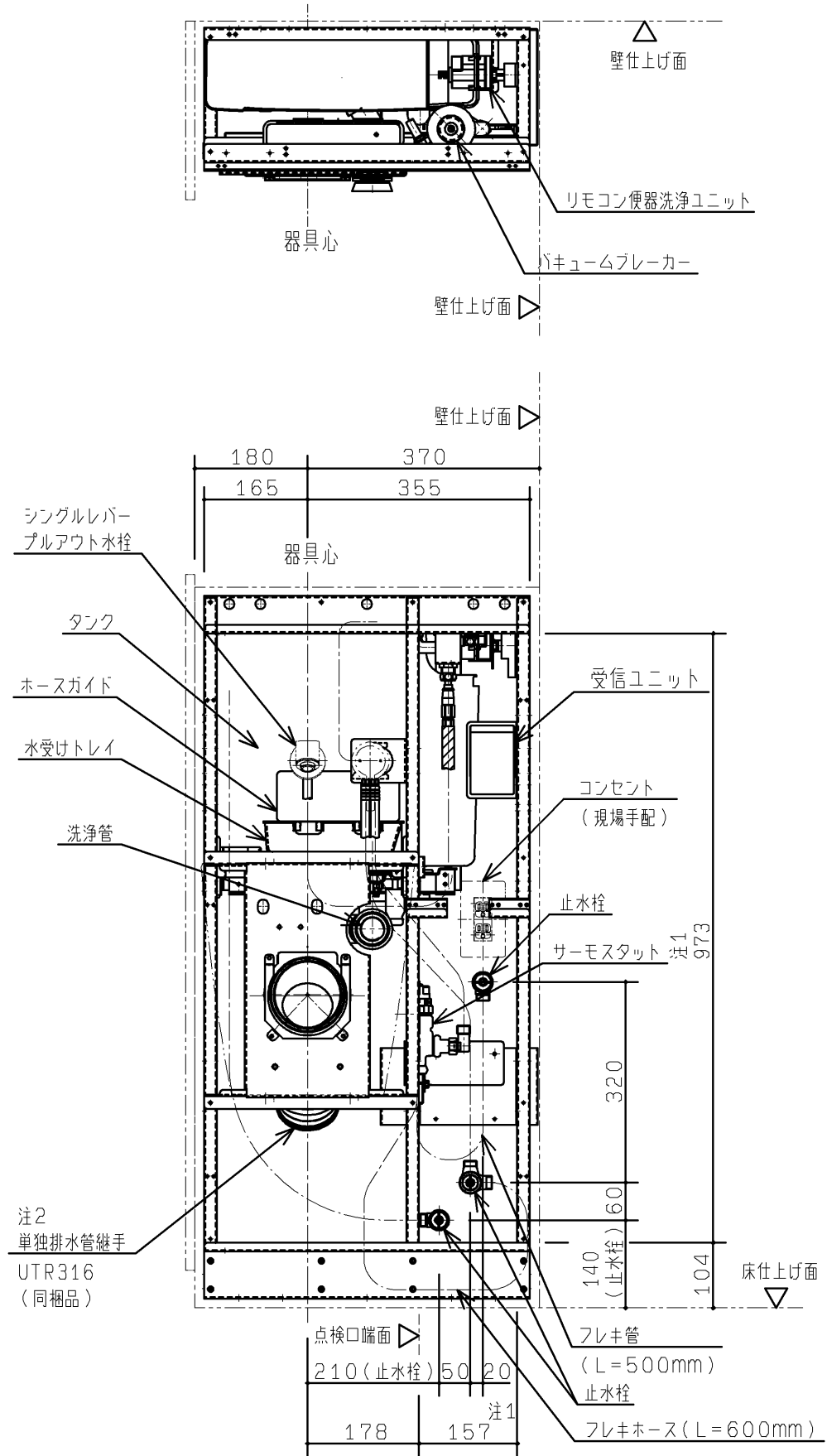
各製品の消費電力を確認の上、下図の位置に電気工事を行ってください。
コンセント、電気配線部材は商品に含まれておりません。
別途現場にて用意してください。



注1：リモコン便器洗浄ユニット
AC100V 50/60Hz
定格消費電力：常時1W以下、駆動時30W

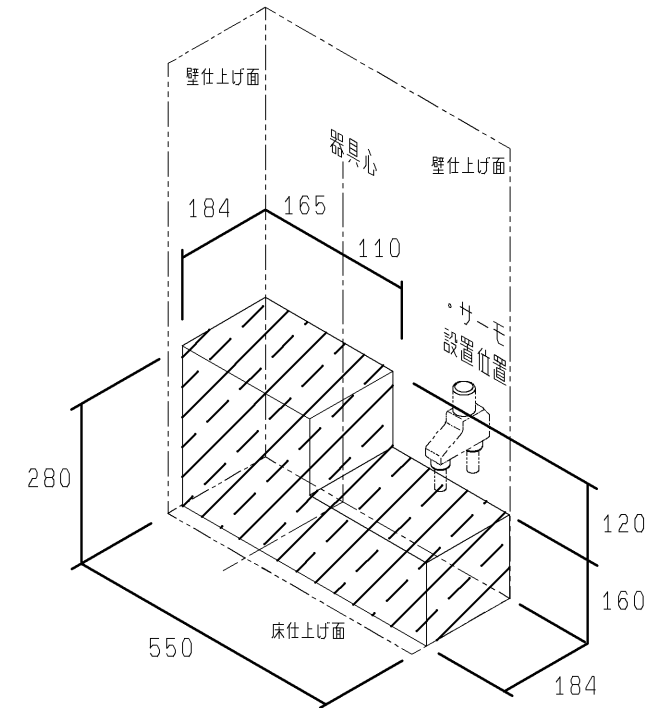
| | | | | | |
|-------------|----------|-------------|---------|----|--|
| TOTO | | 第三角法 | 単位 mm | 名称 | コンパクトオストメイトパック 事前施工情報 (再生水/Lタイプ/電気温水器なし) |
| 製図 荒川 | 検図 高塩 結城 | 日付 17.12.15 | 尺度 1:20 | 品番 | UAS82LN |
| 備考 全4枚中の3枚目 | | | | 図番 | UAS82LN==03 |

フレーム詳細図



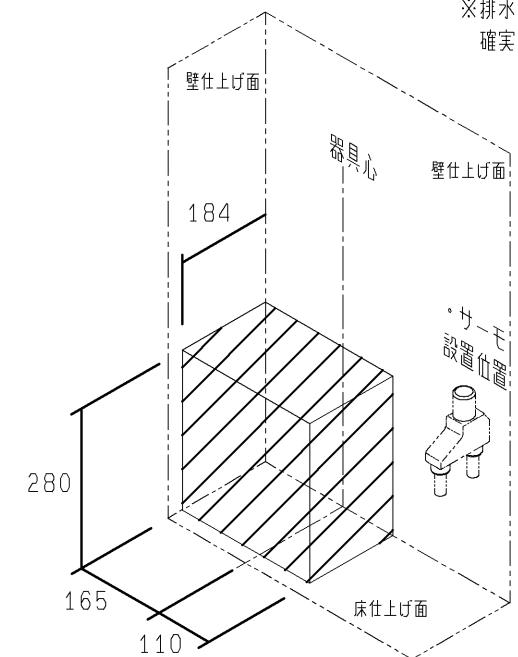
◆下図は配管床・壁立ち上げ及び、フレーム内蔵物に配管外形が干渉せず
取り回せる範囲を示します。

【給水管】 : 給水管の外形寸法(保温含む)が
下図の範囲に納まること。



【排水管】 : 排水管の外形寸法が下記範囲に納まること。

※排水は順勾配1/100を
確実に確保してください。



注1: 点検口を開けた際に正面から点検可能な空間寸法を表します。
注2: 排水管の末端位置は、UTR316の製品図を参照し算出してください。
排水管の末端は、VP75またはVU75切り放して(1カ所)準備してください。

| | | | | |
|----------------|----------------|----------------|------------|--|
| TOTO | | 第三角法 | 単位 mm | 名称 コンパクトオストメイトパック フレーム詳細図 (再生水/Lタイプ/電気温水器なし) |
| 製図 荒川 | 検図 高埴 結城 | 日付 17.12.15 | 尺度 1:10 | 品番 UAS82LN |
| 備考 全4枚中の4枚目 | | | | 図番 UAS82LN==04 |