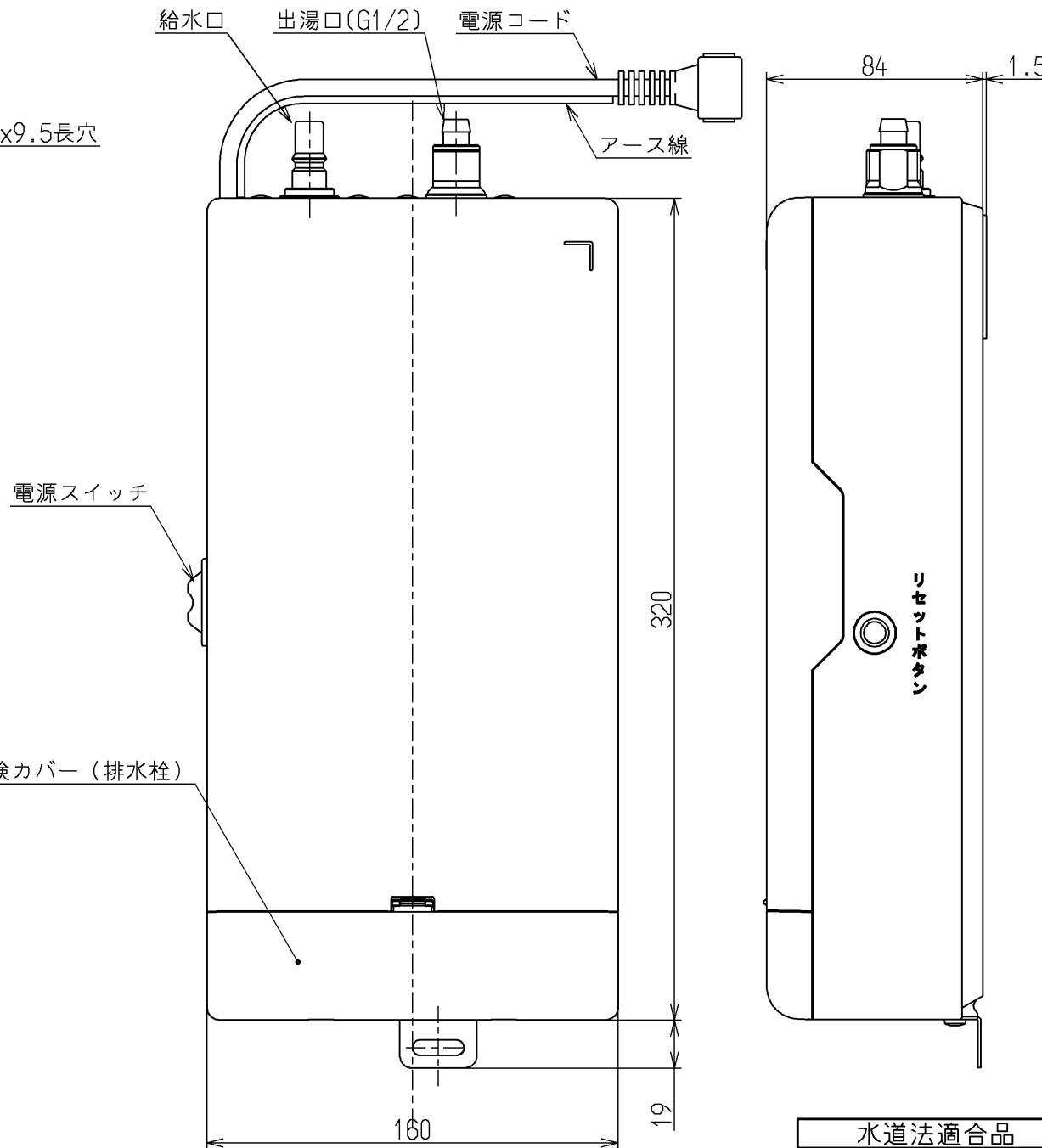
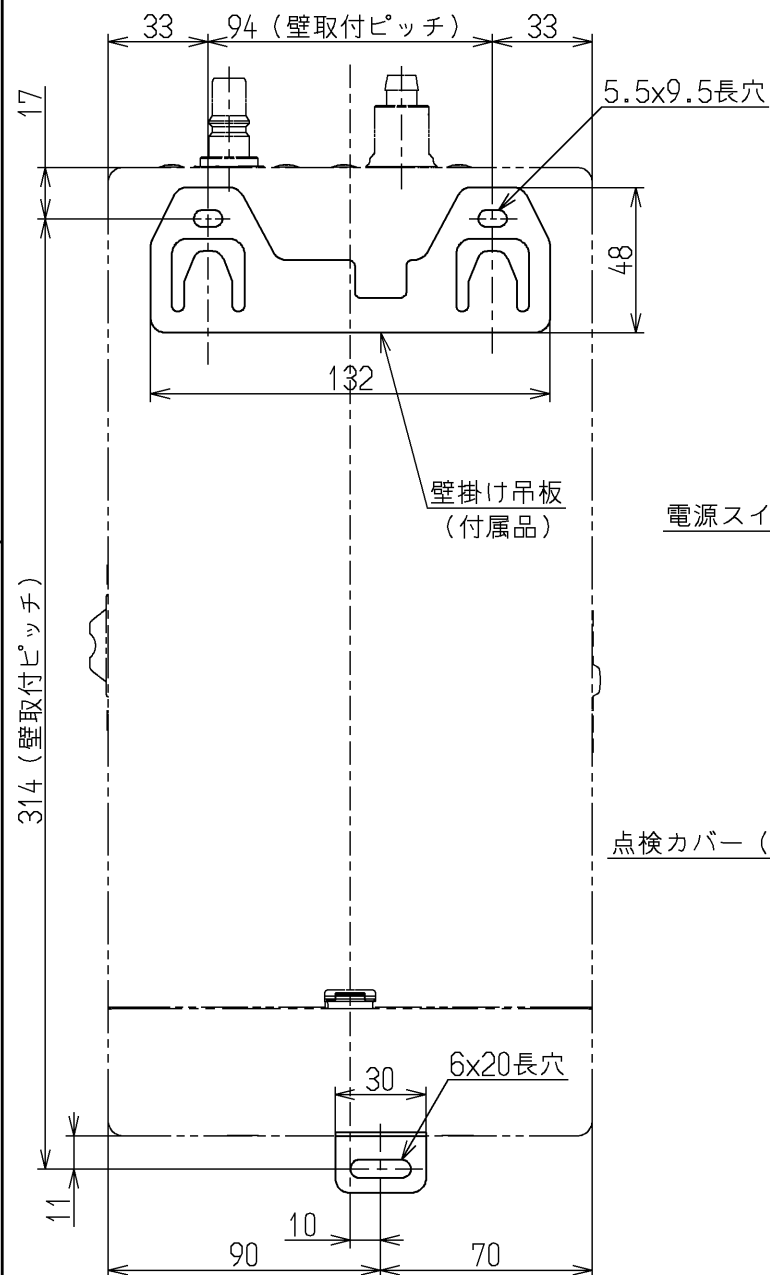


■固定金具詳細図



仕様		仕様
製品名	貯湯式電気温水器	
給水方式	元止め式	
外形寸法	160mm(幅)×84mm(奥行)×320mm(高さ)	
質量	約2.3kg(満水時約3.3kg)	
水圧	最低必要水圧(流動時)	0.05MPa
	最高水圧(静止時)	0.75MPa
貯湯量	約1L	
出湯温度	約38℃	
沸き上がり時間	約4分(水温15℃→38℃)	
電気関係	電源	AC100V(50/60Hz)
	定格消費電力 ※	505W
	定格加熱能力 ※	
	電源コード長さ	約1m
アース線長さ	約1m	
制御方式	バイメタルによるON-OFF制御	
安全装置	温度過昇防止器(手動復帰式バイメタル)	
	空焚防止器(自動復帰式バイメタル)	
付属部品	取扱説明書(保証書付), 施工説明書 水抜きチューブ, 壁掛け吊板 木ねじ(φ5.1×32)×3	

※JIS C 9219の定格条件および試験方法による

注記

1. コンセントは、電気温水器専用にご設置ください。
2. コンセントはアースターミナル付を設け、必ずD種接地工事を行ってください。
3. この電気温水器は元止め式です、先止め式水栓は接続できません。必ず専用の元止め式水栓を、接続してください。
4. 寒冷地対応品ではありません。電気温水器・水栓周囲の温度が氷点下にならないようにしてください。

水道法適合品		電気用品安全法適合品		名称
<b>TOTO</b>		単位 mm	名称	手洗器用電気温水器(元止め式) (自動水栓タイプ)
			尺度	
製図 立花	検図 秋永	日付 竹林	17.03.07	1:2.5
備考				図番 REA01