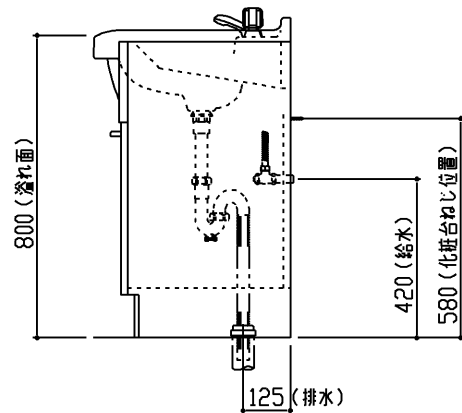
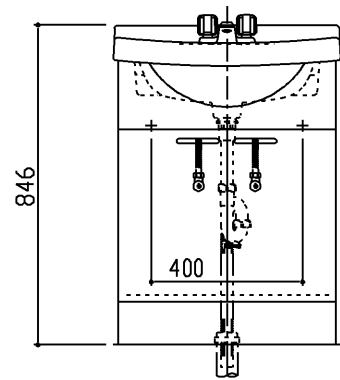
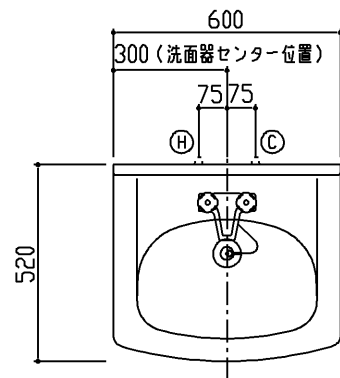


生産中止図面

2004/10



商品リスト

No.LDA=10626

品番	品名	個数
LDA600BCU	洗面化粧台	1

製品情報

- ※ 製品は、寒冷地仕様品
- ※ 洗面器は陶器製（容量 9.0リットル）
- ※ 水栓は、2バルブ混合栓
- ※ 止水栓は、ドライバー式アングル型
- ※ 止水栓用連結管は、フレキシブル銅管
- ※ 排水金具は、樹脂製（ジャバラ管）
- ※ 底板着脱式（後方半面）
- ※ 壁給水・床排水仕様
- ※ 洗面器は、セフィオンテクト仕様
- ※ 商品リスト中の品番には、カラー記号は記載していません
- ※ 化粧台の洗面器とキャビネット本体の間口寸法は、異なります
- ※ 施工に際しては、設計施工資料集にて確認のこと

工事情報

- ※ 木ねじ位置に固定用木棧（巾90×厚み30）を入れること（別途工事）
- ※ 木棧の耐荷重1.96kN/m
- ※ 工事誤差許容値（給水） 円内±13mm
- ※ 工事誤差許容値（排水） 円内±20mm
- ※ 給水給湯接続は、R1/2
- ※ 排水接続は、硬質塩化ビニル管40.50用（防臭栓付）
- ※ 給水用（φ52）、排水用（φ90）穴加工のこと

<b>TOTO</b>		三角法	単位 mm	名称
製図 下崎	検図 田 里 予	日付 02.08.22	尺度 1:20	Aシリーズ 洗面化粧台
備考				品番