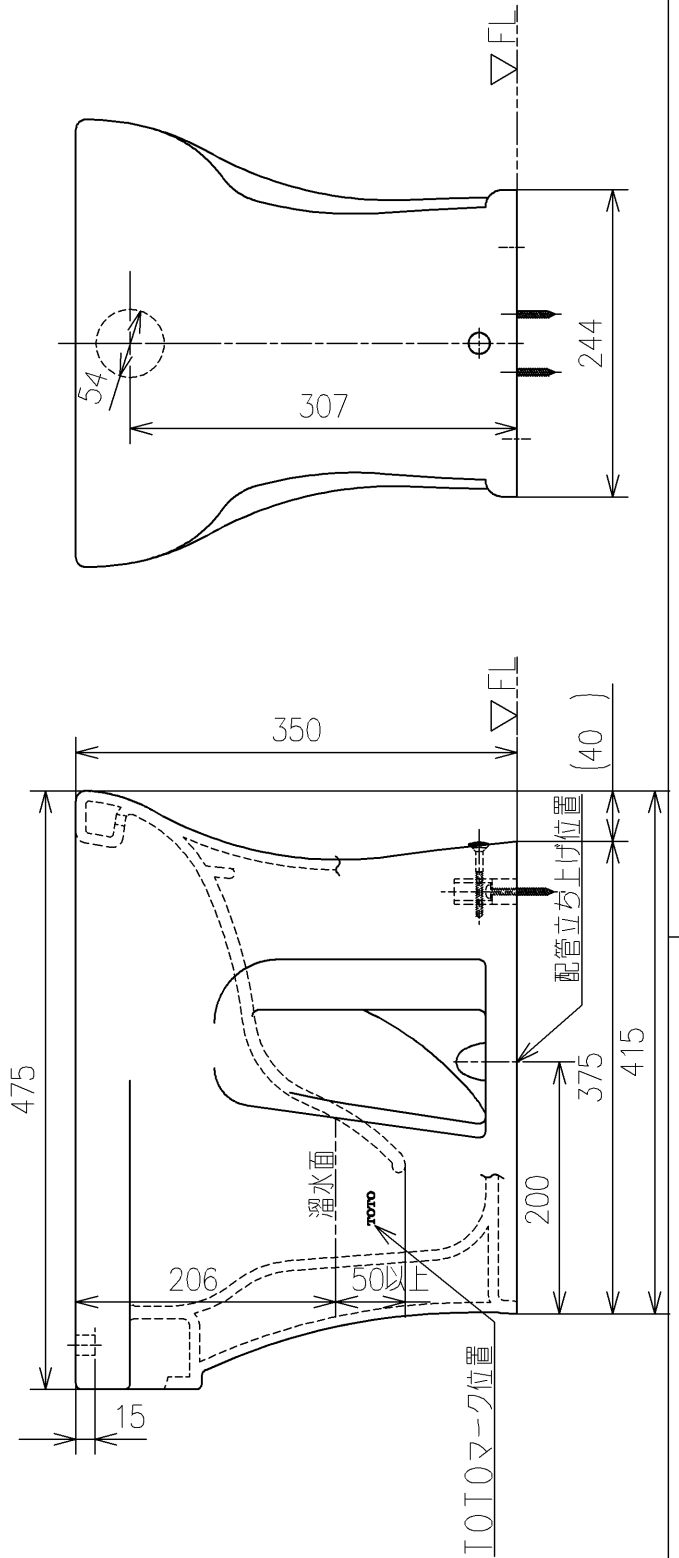
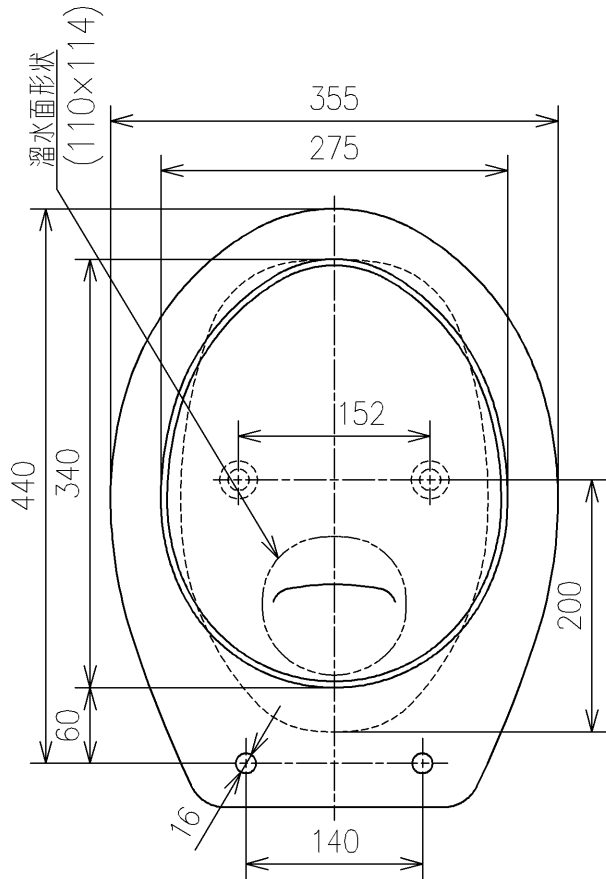


<付属品>
 固定具類 (ユニット) ×1
 化粧キャップ ×1



TOTO			単位 mm	名称 床置床排水大便器
製図 米	検図 稻垣 新川	日付 19/03/27	尺度 1:6	品番 CS140
備考 レギュラータイプ				図番 CS140=D2