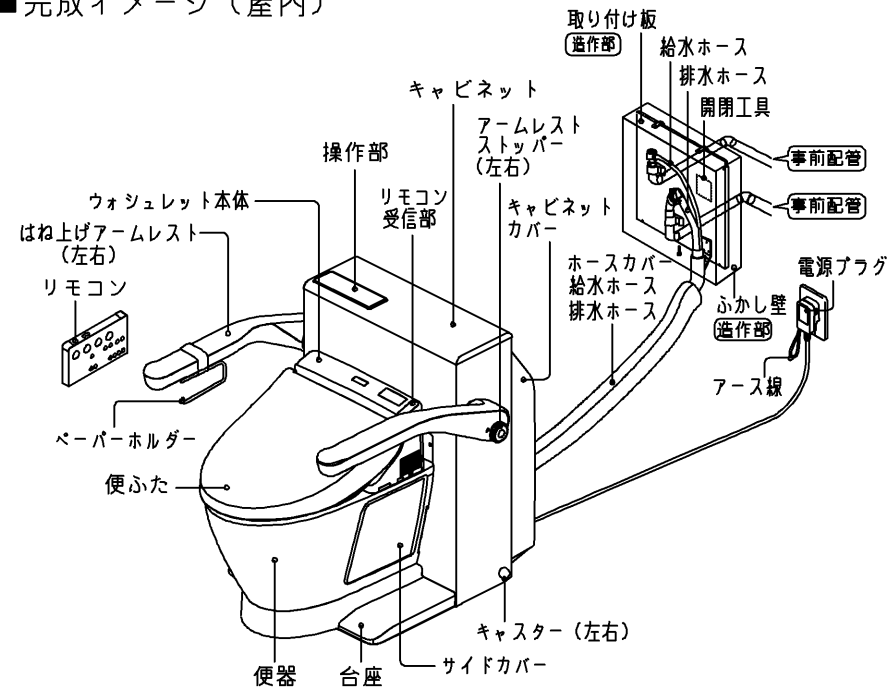
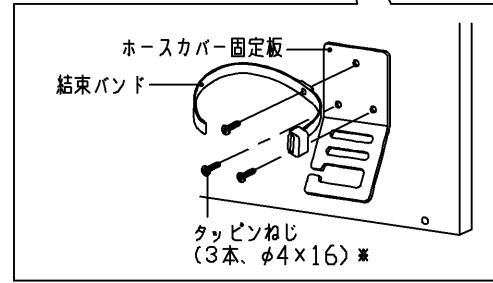
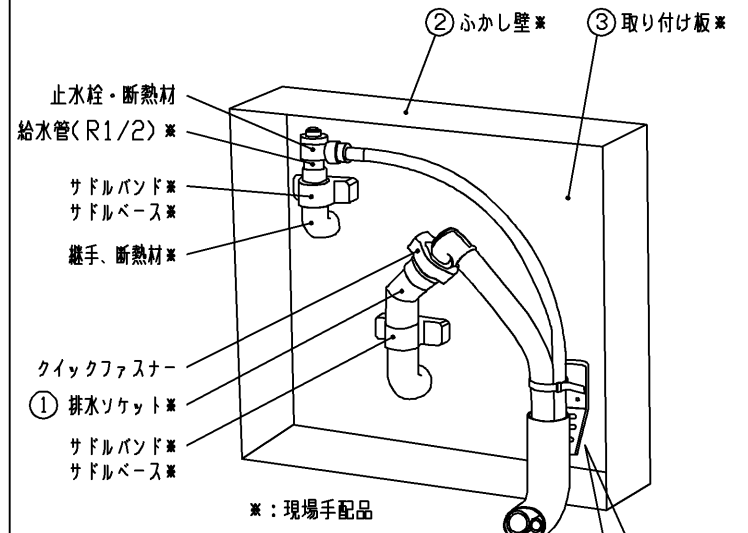


			単位	名称	
			mm		ベッドサイド水洗トイレ
製図	検図	日付	尺度	品番	
酒井	堀内 白井	19.03.07	1:10		EWRS320R
備考				( ) 符号	ページ
					1/2

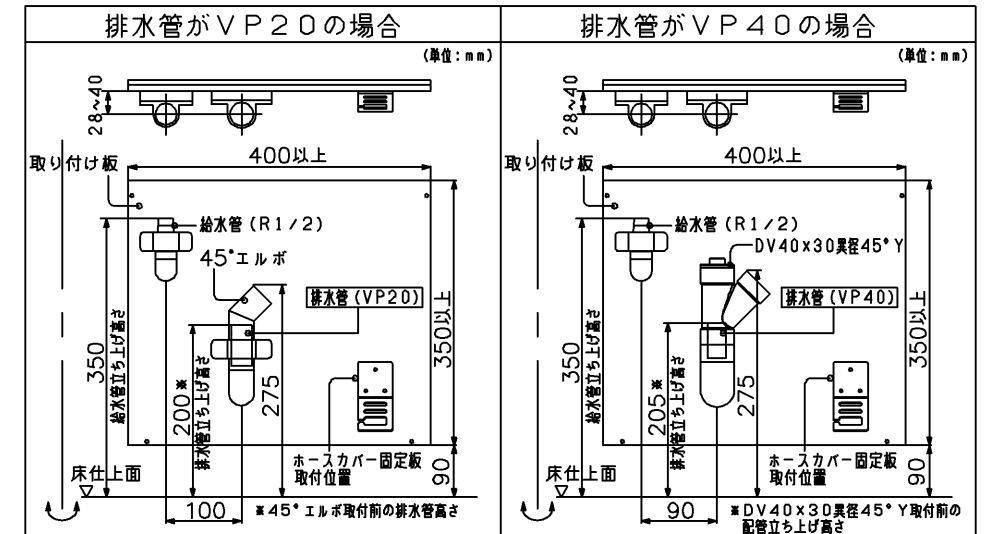
■完成イメージ（屋内）



■屋内配管工事例

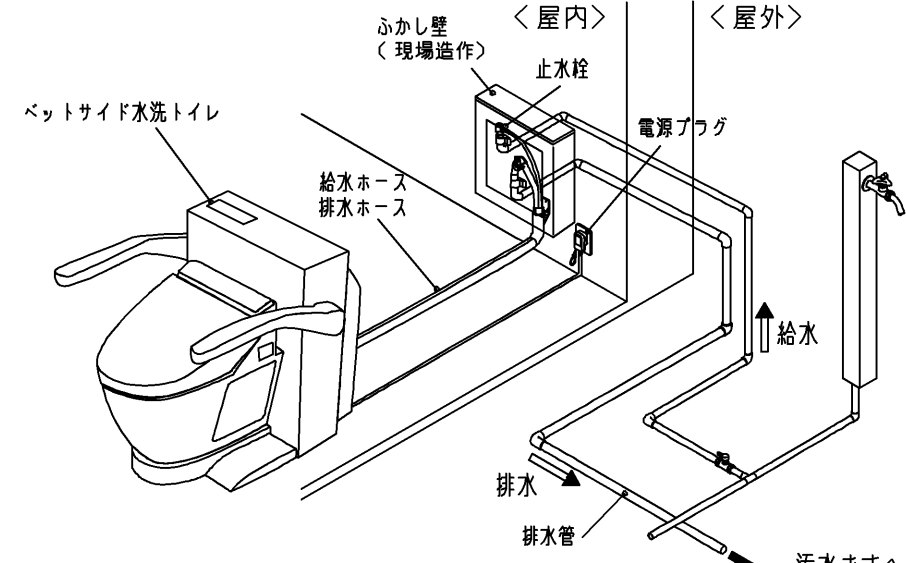


< 配管部品取付位置 >



給水管、排水管、ホースカバーの位置関係は左右対象で設置が可能です。図は、配水管を右向きに設置した場合です。

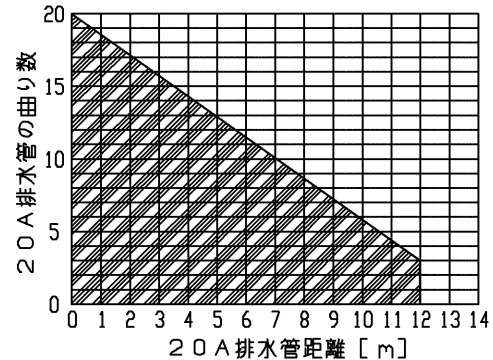
■屋外配管工事例



排水管は、20Aであれば、勾配0でも設置可能です。（逆勾配は不可）ただし、下記ご注意ください。

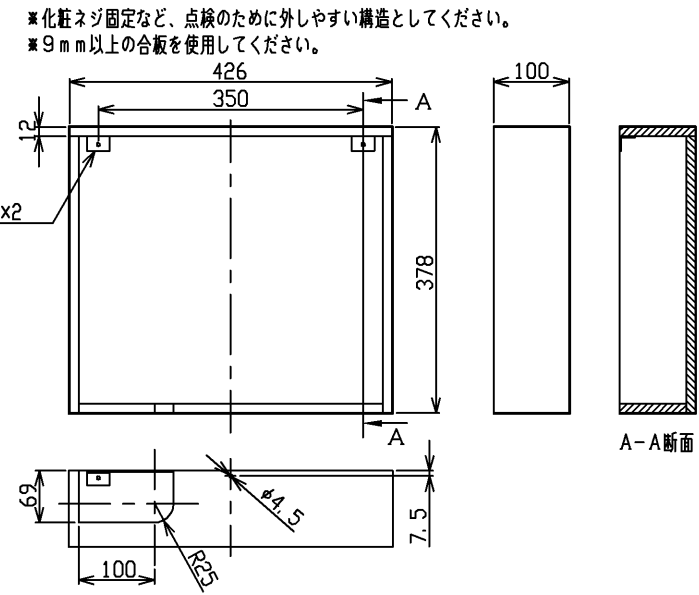
- ・長さ、曲がり数に制限があります。（許容排水管距離（20Aの場合）を参照ください）それ以上の長さになる場合は、40A以上に拡径し、所定勾配を取ってください。
- ・器具排水管に合流させる場合は、40A以上に拡径してから接続してください。
- ・排水管を隠す、埋設する場合は、40A以上に拡径し、所定の勾配を取ってください。
- ・管材は、硬質塩ビ製（JIS K6741および6742に準拠する管とこれに付随する継手）を使用してください。継手は、接液部が金属材料の物は使用できません。

< 許容排水管距離（20Aの場合） >

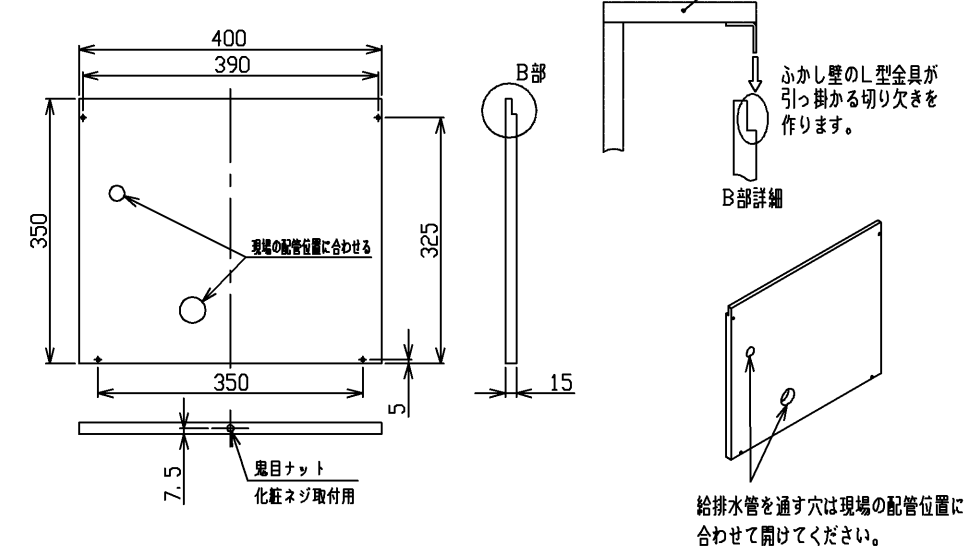


- ・斜線内の設定であれば勾配0での設置可能です。
- ・高低落差がある場合は、曲がり数に追加してください。

② ふかし壁（現場造作）



③ 取り付け板（現場造作）



給排水管を通す穴は現場の配管位置に合わせて開けてください。

<b>TOTO</b>		φ	単位 mm	名称 ベッドサイド水洗トイレ
製図 酒井	検図 堀内	日付 19.03.07	尺度 -	品番 EWSR320R
備考				( ) 符号 ページ 2/2