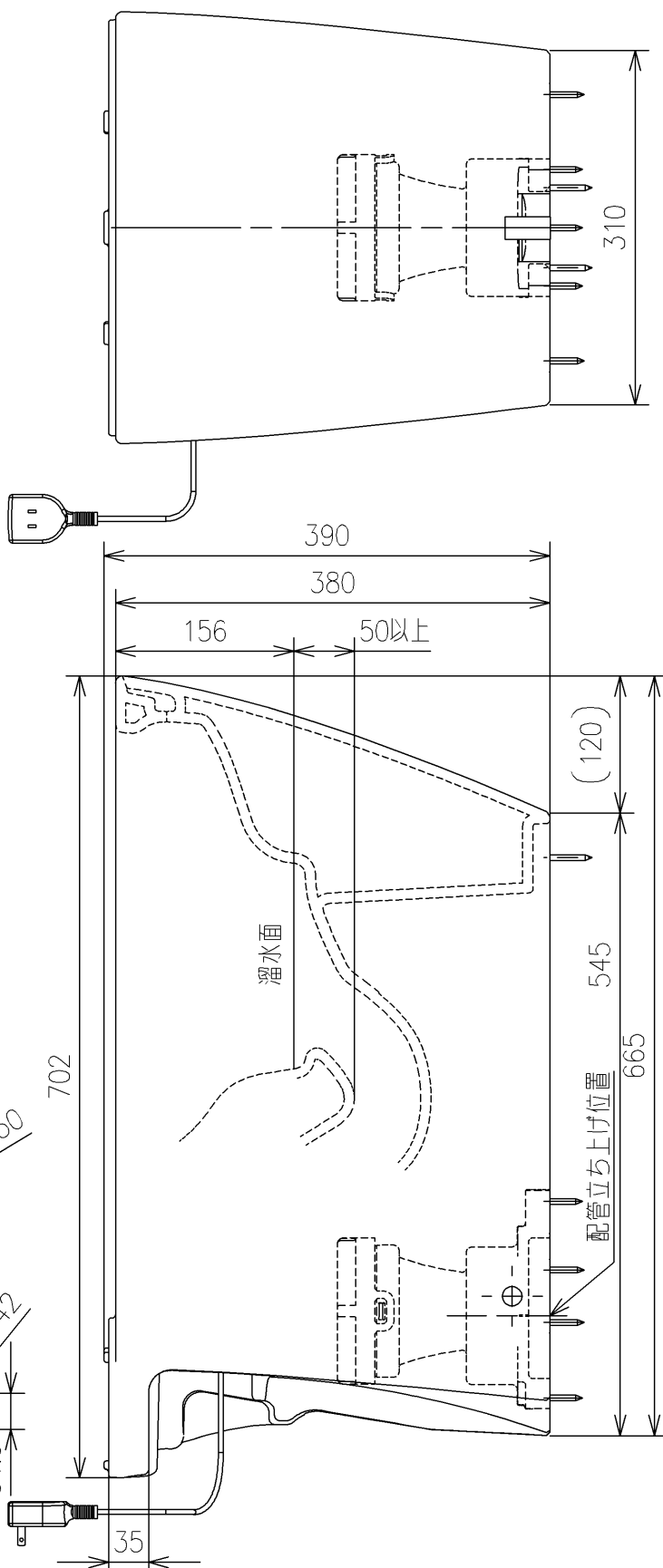


- <付属品>
- 排水ソケット ×1
 - 固定具類 (前固定用) ×1
 - 固定具類 (横固定用) ×1
 - 化粧キャップセット ×1
 - 施工説明書 ×1
 - 位置決めシート ×1



TOTO		UNIT mm	SCALE 1:6	DATE 2026-Mar-27	DRAWN daiki.okabe
TITLE 床置床排水大便器ピュアレストEX					CHECKED makoto.bekki
FLOOR-MOUNTED TOILET BOWL (PUREREST EX)					APPROVED hideki.tanimoto
REMARKS 防露式、エロンゲートタイプ					ITEM NUMBER CS410BH

※日本販売品の衛生陶器の寸法許容差はJIS A5207に準ずる