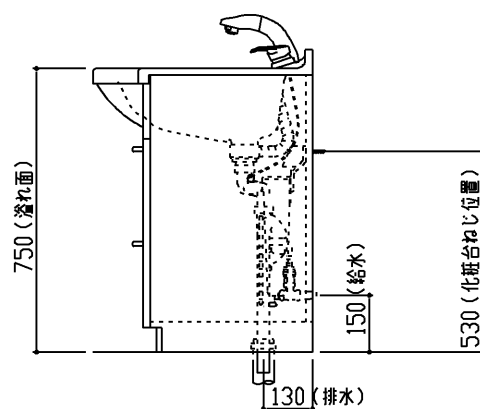
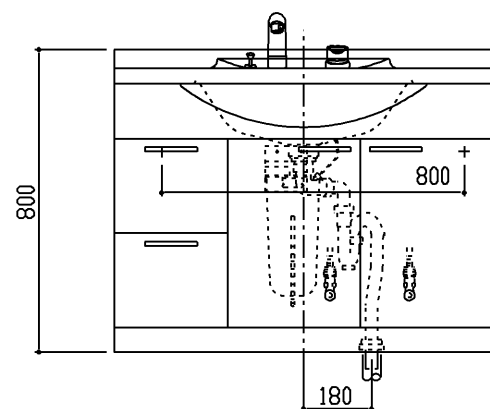
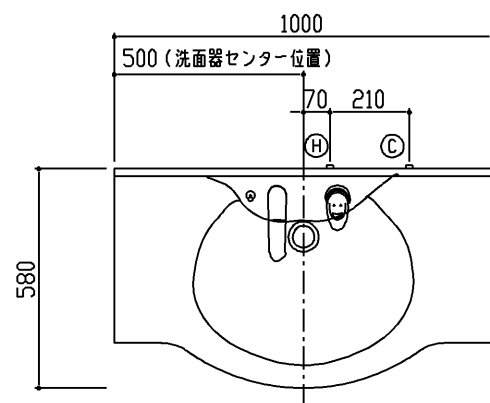


生産中止図面

2004/04



商品リスト		No.LDSJ=00117
品番	品名	個数
LDSJ1006AS	洗髪・洗面化粧台	1

製品情報

- ※ 洗面器は、樹脂製ボウル一体型(実容量 16L)
- ※ 水栓は、シングルレバーシャンプー水栓
- ※ 排水金具は、樹脂製(ハード管)
- ※ 底板着脱式(配管部分のみ)
- ※ 図中の把手形状は、扉カラーによっては、異なります
- ※ 商品リスト中の品番には、カラー記号は記載していません

工事情報

- ※ 木ねじ位置に固定用木棧(巾90×厚み30)を入れること(別途工事)
- ※ 木棧の耐荷重1.96kN/m
- ※ 工事誤差許容値(給水) 円内±13mm
- ※ 工事誤差許容値(排水) 円内±20mm
- ※ 給水給湯接続は、R1/2
- ※ 排水接続は、硬質塩化ビニル管40.50用(防臭栓付)
- ※ 給水用(φ52)、排水用(φ90)穴加工のこと

TOTO		三角法	単位 mm	名称 新コンポーネント・Jシリーズ 洗髪・洗面化粧台
		製図 樽角	検図 田 里 予	
備考				品番