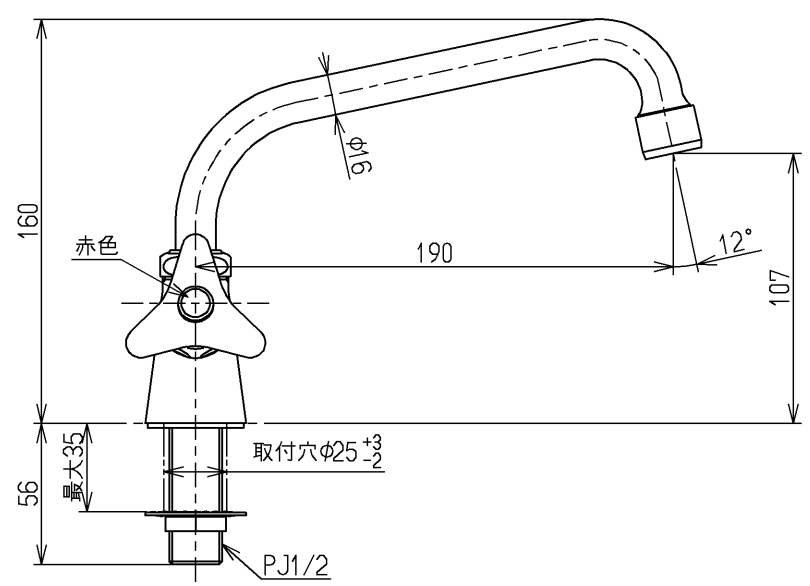
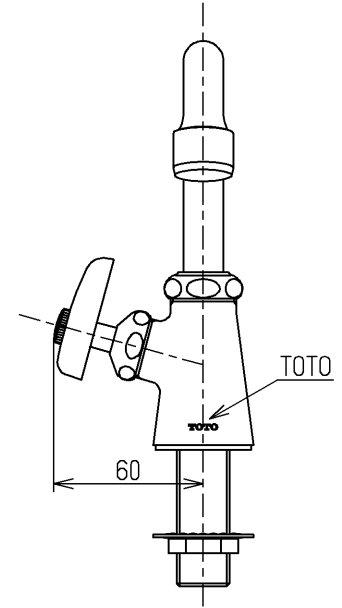
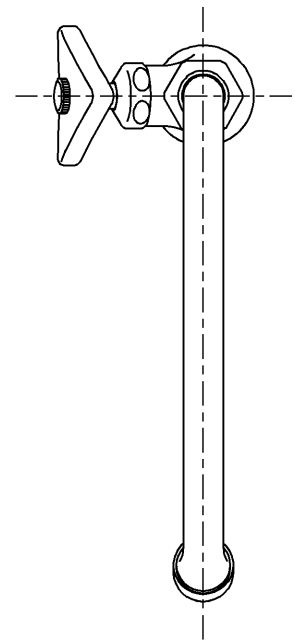


区分
H



国土交通省記号：13-F9A

水道法適合品(JIS)				
TOTO			単位 mm	名称 立水栓
製図 竹下	検図 今宮	日付 藤井 18.10.05	尺度 1:3	自在形、泡まつ、節水、共用
備考 節水固定こま式				図番 T136LUNR13