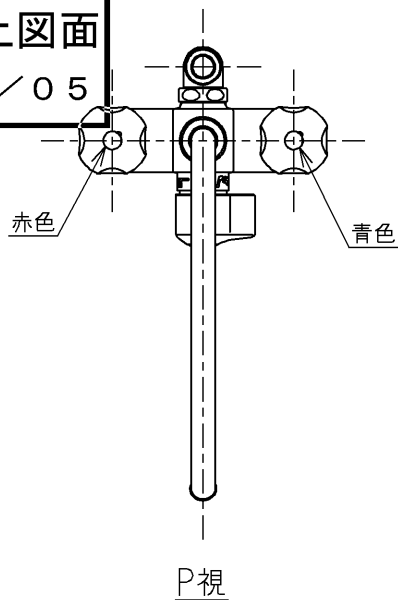
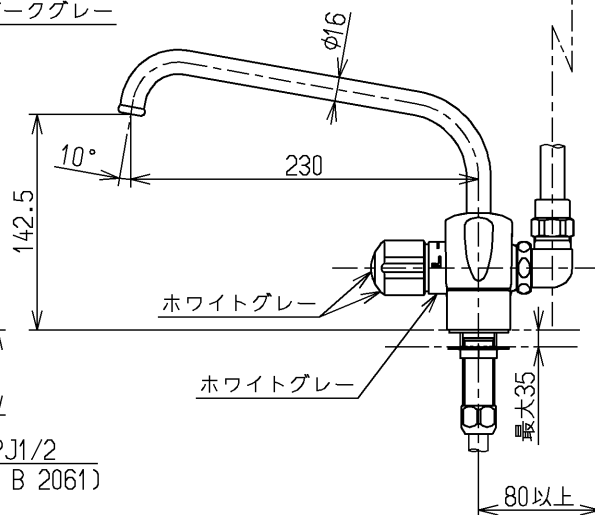
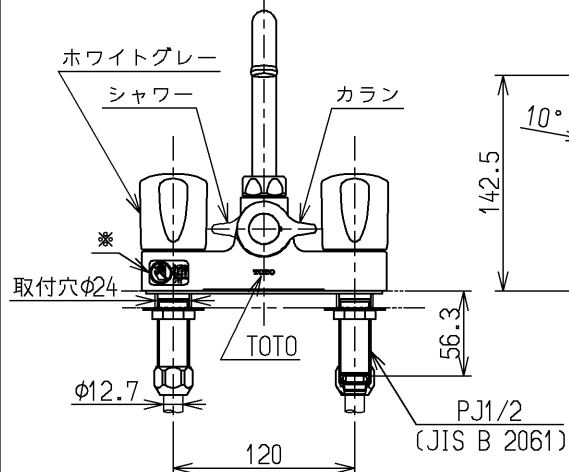
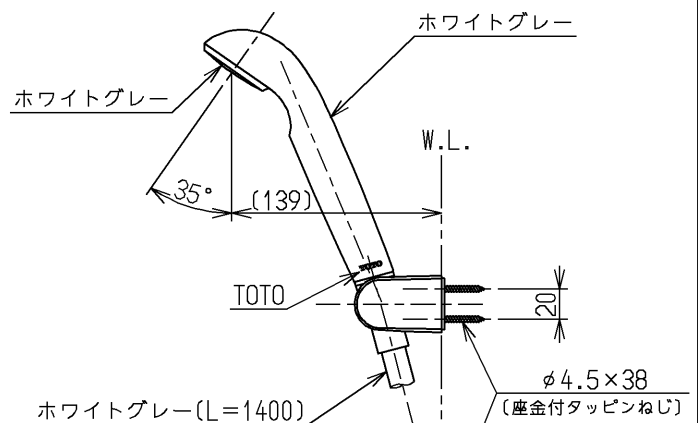
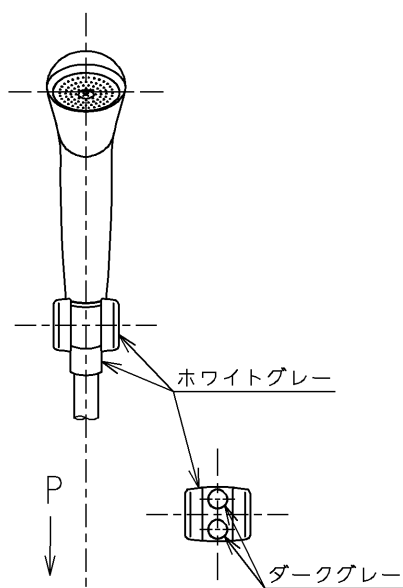


生産中止図面

2026/05



※印部詳細(1:1)



水道法適合品(JIS)

国土交通省記号:13-F18B

<b>TOTO</b>			単位 mm	名称 台付2ハンドル混合水栓
製図 小林	検図 今宮 森崎	日付 16.10.31	尺度 1:5	一時止水なし、スプレー
備考 逆止弁付				図番 TMS26C