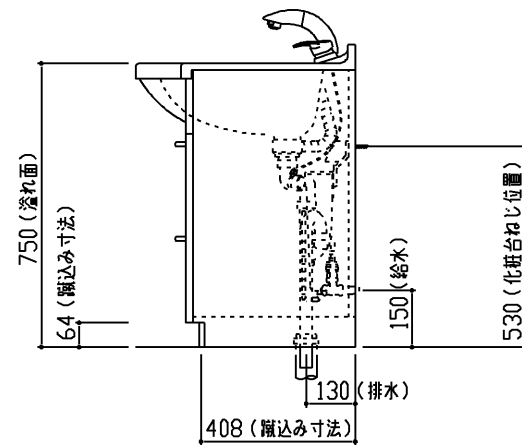
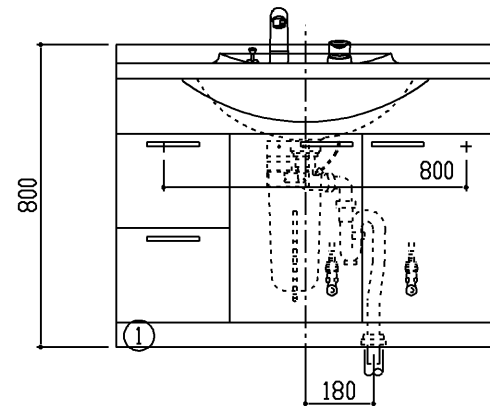
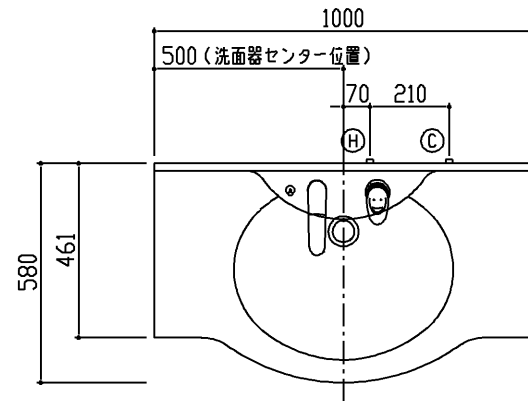


生産中止図面

2006/09



●扉色記号	扉色名
A	ベールホワイト
C	マイルドチェリーN
K	オパールグレー
L	オパールピンク
W	クリスタルホワイト

商品リスト No.LDSJ=00117A			
No	品番	品名	個数
①	LDSJ1006ASR●	洗髪・洗面化粧台	1

製品情報

- ※ 洗面器は、樹脂製ボウル一体型（実容量 16L）
- ※ 水栓は、シングルレバーシャンプー水栓
- ※ 排水金具は、樹脂製（ハード管）
- ※ 底板着脱式（配管部分のみ）
- ※ 商品リスト中の●には、扉色記号が入ります。（表を参照ください）

工事情報

- ※ 木ねじ位置に固定用木棧（巾90×厚み30）が必要です（別途工事）
- ※ 木棧の耐荷重1.96kN/m
- ※ 工事誤差許容値（給水） 円内±13mm
- ※ 工事誤差許容値（排水） 円内±20mm
- ※ 給水給湯接続は、R1/2
- ※ 排水接続は、硬質塩化ビニル管40.50用（防臭栓付）
- ※ 給水用（φ52）、排水用（φ90）現場にて穴加工ください

TOTO		三角法	単位 mm	名称 コンポーネント・Jシリーズ
製図 樽角	検図 田 里 予	日付 04.08.11	尺度 1 : 20	洗髪・洗面化粧台
備考				品番