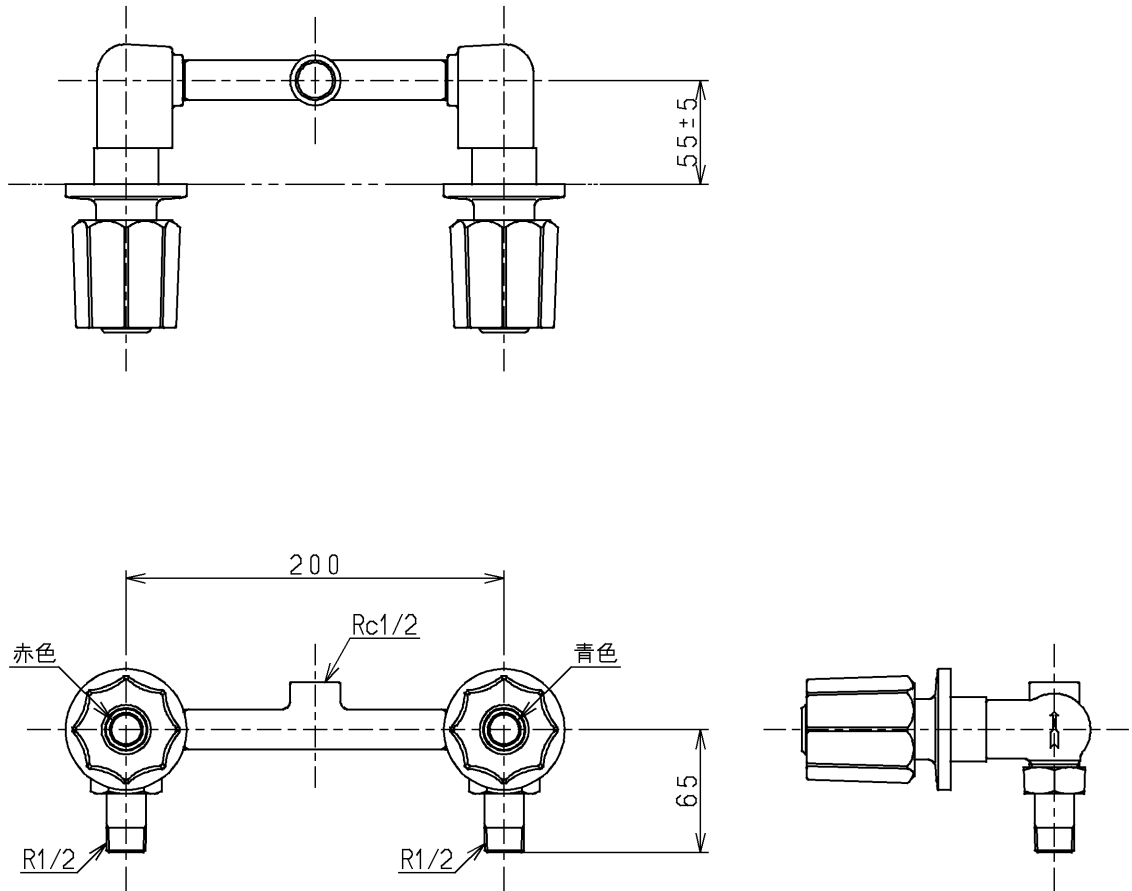


生産中止図面

2003/10



国土交通省記号：13-F17

水道法適合品

			単位	名称 壁付きツートハンドル湯水混合水栓13 (埋込) (浴室) (JIS)
			mm	
製図	検図	日付	尺度	図番 TGB21SAZ
藤田	安田	酒和 03.03.07	1:4	
備考				