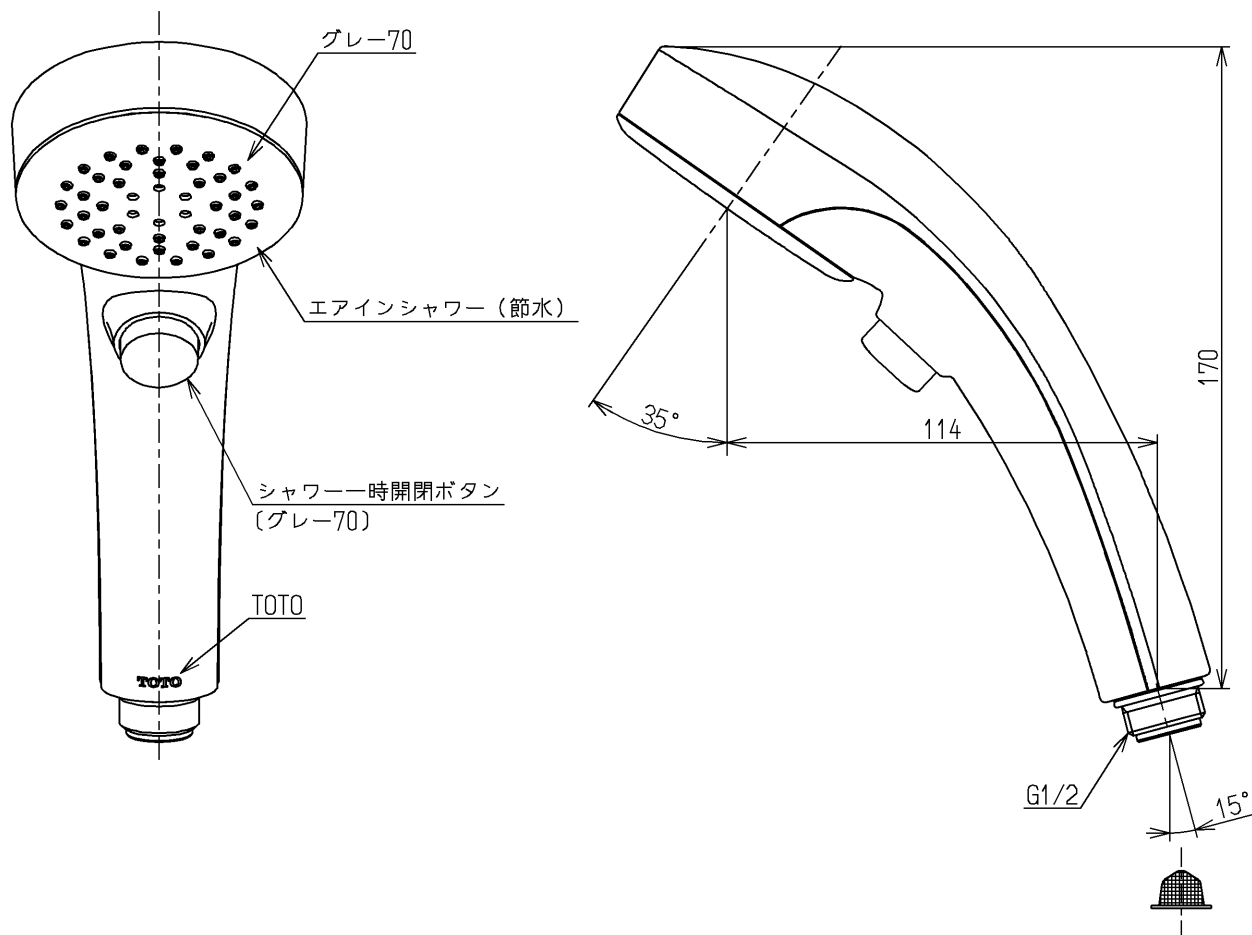


生産中止図面

2015/08

区分

B



サーモスタット・シングルレバー・ミキシング式の浴室用湯水混合水栓本体との組み合わせで「節湯A B」

サーモスタット・シングルレバー・ミキシング式の浴室用湯水混合水栓本体との組み合わせで「節湯A 1」「節湯B 1」

最低必要水圧：0.07MPa（流動時）
 タッチ水栓の場合の最低必要水圧：0.1MPa（流動時）
 シャワーには60℃以上の熱湯を通さないでください。

TOTO			単位 mm	名称 シャワーヘッド部 (クリック)
製図 岩中	検図 戸高	日付 竹林 15.06.25	尺度 1:2	図番
備考				TN142EGS