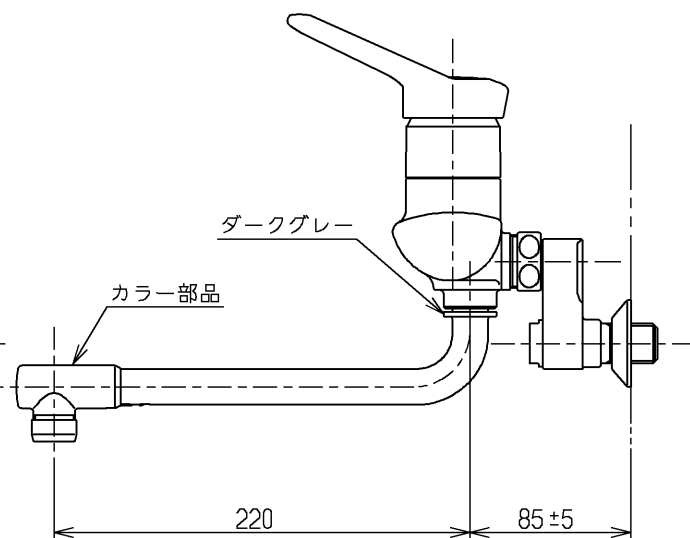
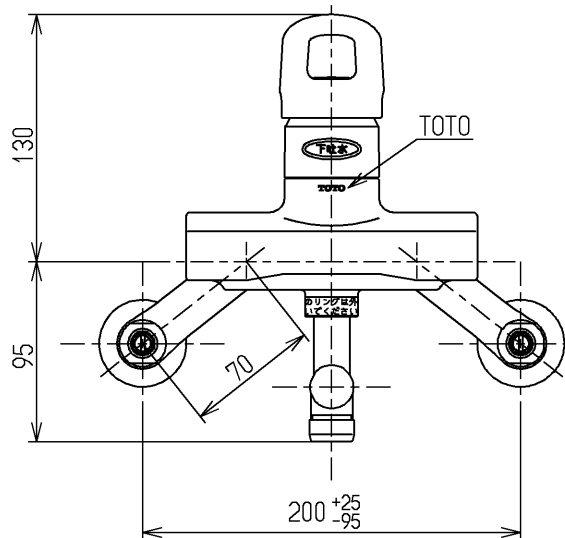
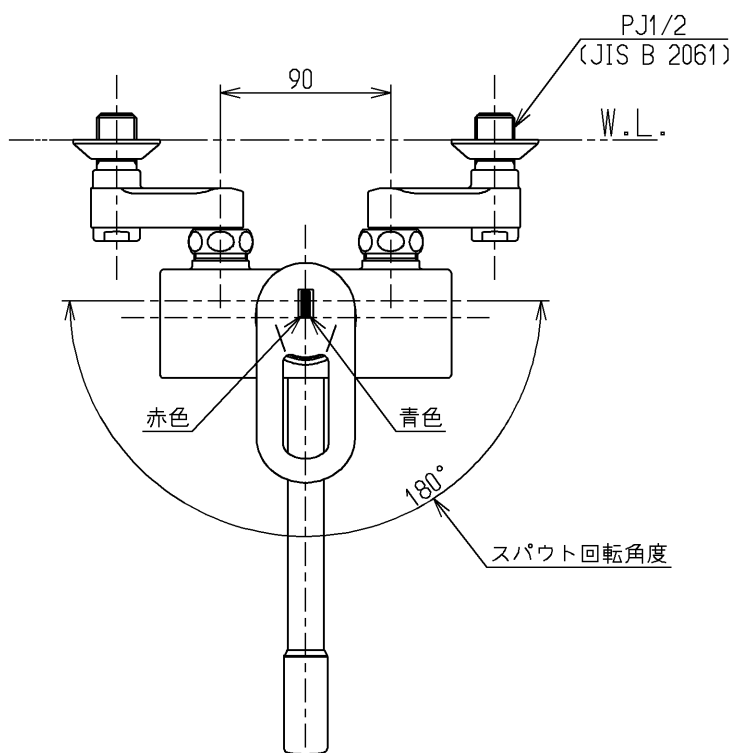


生産中止図面

1999/03

| | | |
|-------|----------------|--------------|
| 色番 | 色彩 | 記号 |
| #NG2M | ホワイトグレー (つや消し) | 1.4Y 7.8/0.5 |



下吐水式
ウォーターハンマー低減機構内蔵

| | | | | |
|-------------|-----------|----------------------|-------------|------------------------|
| TOTO | | | 単位 mm | 名称 壁付シングル13 (台所) |
| 製図 菊池 | 検図 有利松 | 日付 梅本 99. 3.23 | 尺度 1 : 4 | (JIS) |
| 備考 逆止弁付 | | | | 図番 TKF30X |