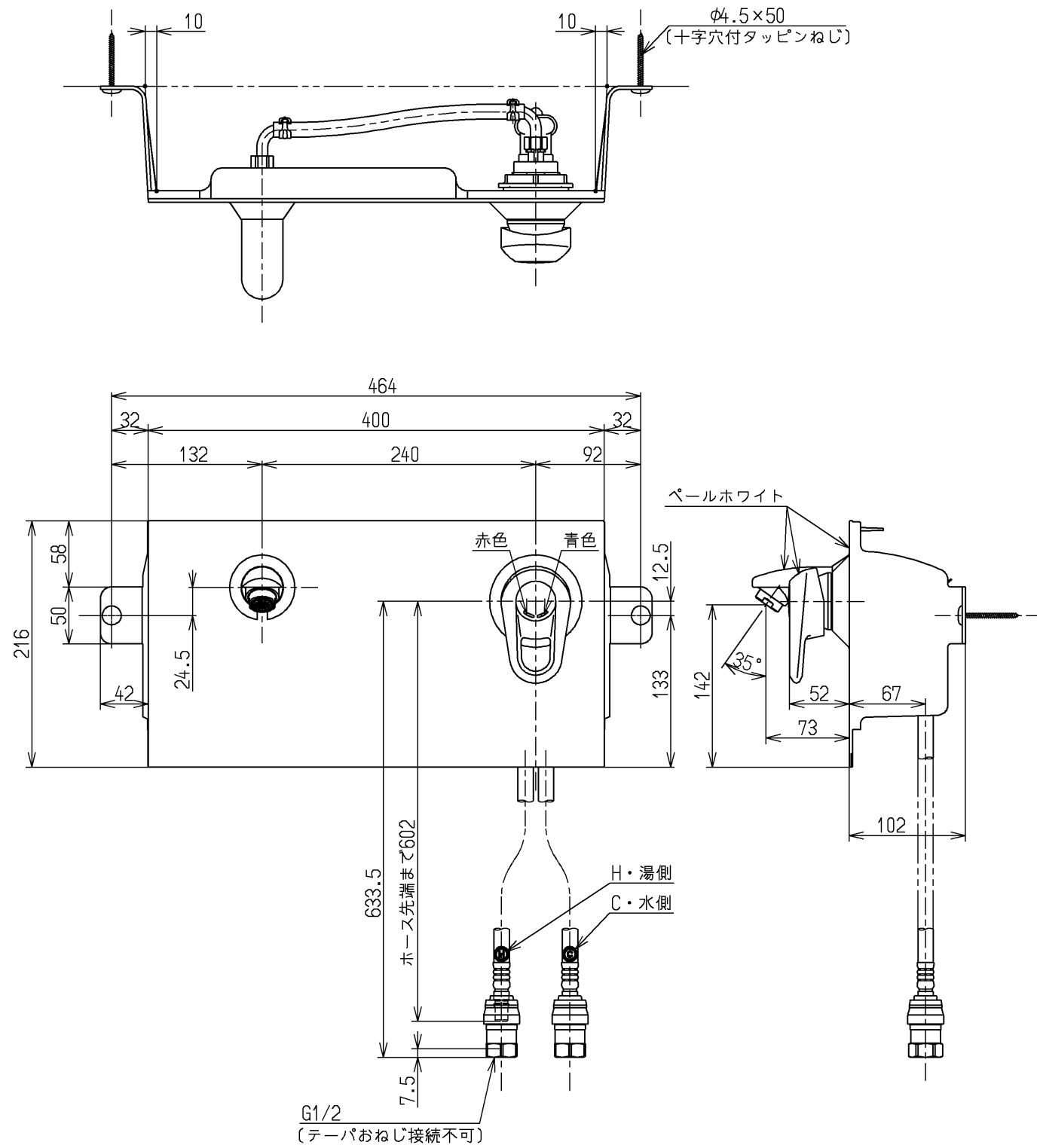


生産中止図面

2005/11

区分

B



用途		仕様
給水圧力	最低必要水圧	一般住宅用 0.05MPa (流動時)
	最高水圧	0.75MPa (静止時) ※快適にお使いいただくためには、0.2MPa程度の圧力をおすすめします。
使用可能水質		水道水または飲用可能な井戸水
使用環境温度		1~40℃ ※凍結が予想される地域では、ご使用できません。
最高給湯温度		85℃
特記事項		(1)湯圧が水圧より高くないように設定してください。 (2)安全のため給湯温度は60℃以下でのご使用をおすすめします。 (3)湯水を逆に配管しないでください。

水道法適合品				単位	名称
<b>TOTO</b>		日付	尺度	mm	壁付シングル13 (埋込) (洗面) (JIS)
製図 依町	検図 和後 田	05.04.25	1:4		図番
備考 逆止弁付					TL481UFRX

ウォーターハンマー低減機構内蔵