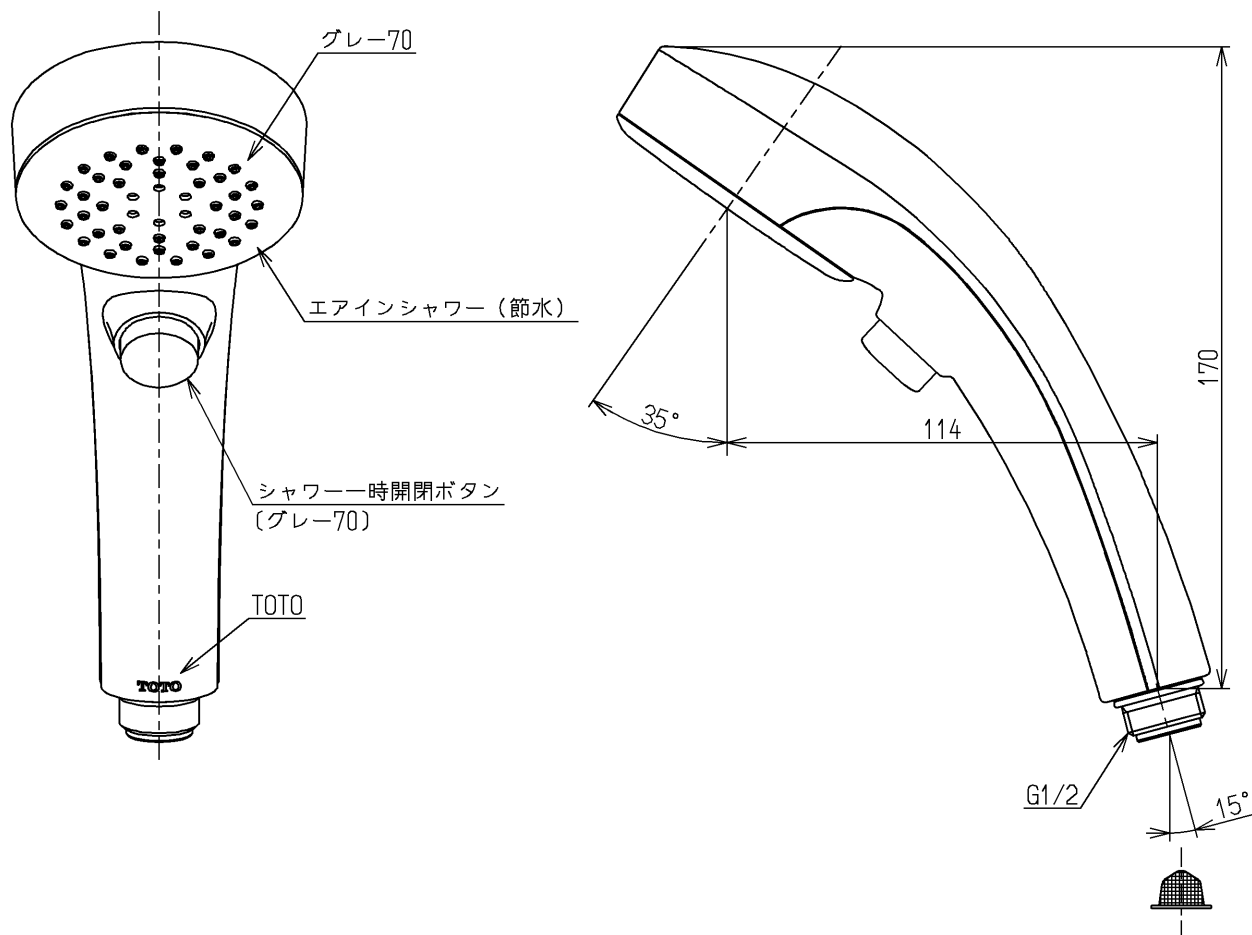


生産中止図面

2015/06

区分

B



サーモスタット・シングルレバー・ミキシング式の浴室用湯水混合水栓本体との組み合わせで「節湯A B」

サーモスタット・シングルレバー・ミキシング式の浴室用湯水混合水栓本体との組み合わせで「節湯A 1」「節湯B 1」

最低必要水圧：0.07MPa（流動時）
 タッチ水栓の場合の最低必要水圧：0.1MPa（流動時）
 シャワーには60°C以上の熱湯を通さないでください。

TOTO			単位 mm	名称 シャワーヘッド部 (クリック)
製図 岡本	検図 野村	日付 三影浦 14.12.02	尺度 1:2	図番
備考				TN142EGR