

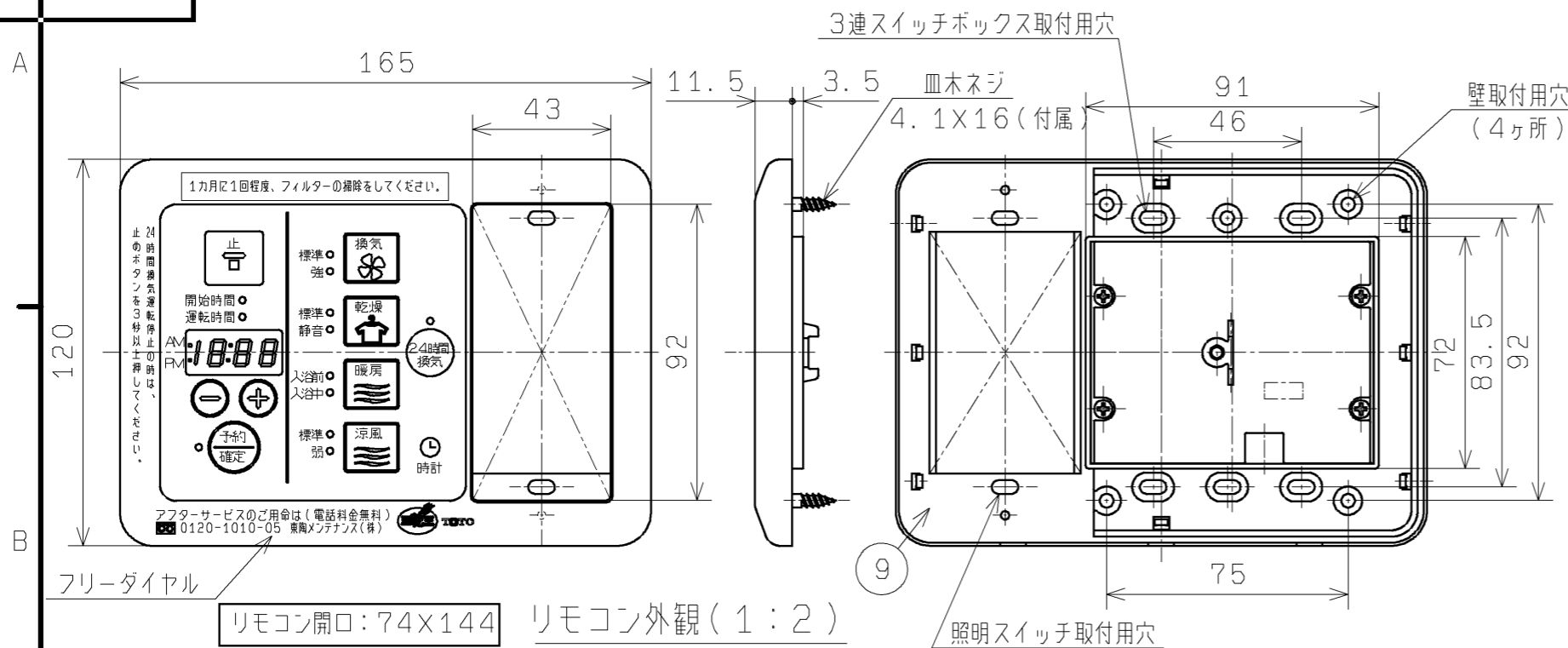


生産中止図面

2007/04

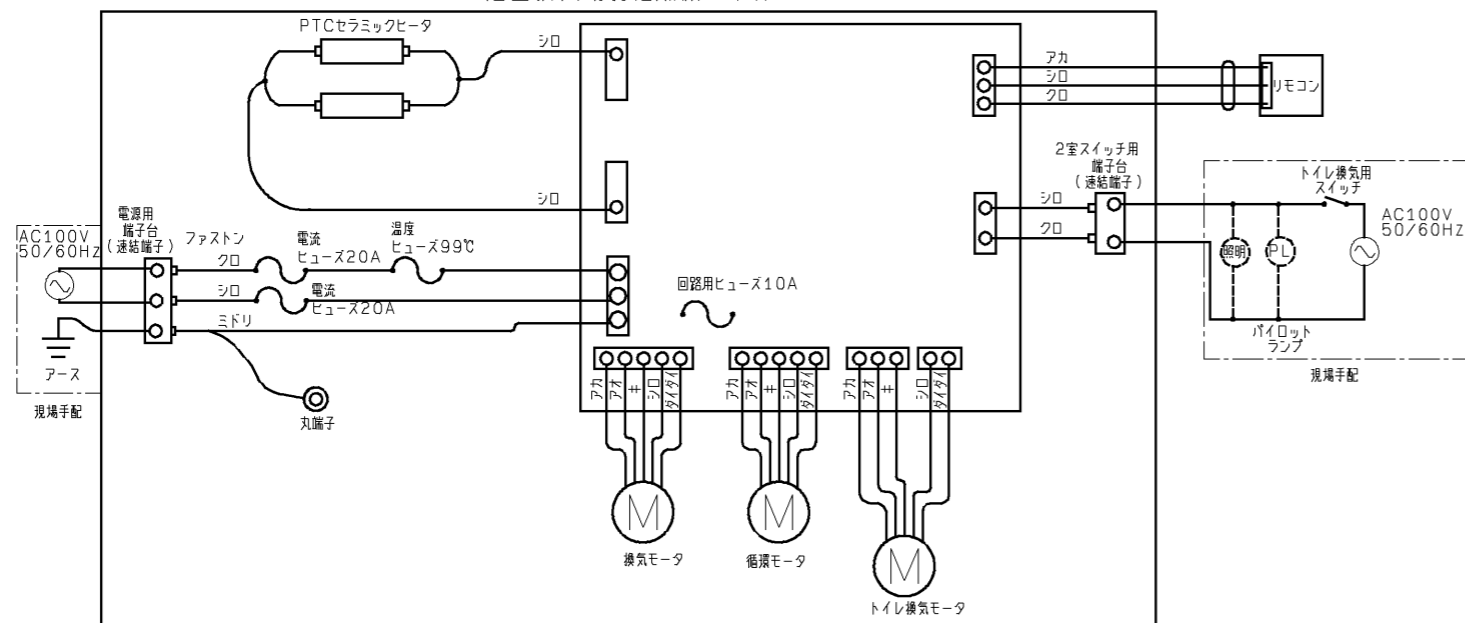
特性表

機能	定格電圧 (V)	周波数 (Hz)	定格消費電力 (W)	循環风量 (m³/h)	排気风量 (m³/h)	騒音 (dB)	PTCヒータ
標準乾燥	AC 100	50/60	1370	155	165	48	ON
静音乾燥			1320	125	140	42	ON
標準涼風			31	145	140	46	OFF
弱涼風			26	115	140	42	OFF
標準換気			19	—	140	38	OFF
強換気			32	—	180(155)	44	OFF
24時間換気(可変)			32	—	(80)(115) 180(220)(260)	31~50	OFF
トイレ換気			20	—	100(70)(50)	39	OFF
入浴前暖房			1360	155	(80)(115) ※ 180(220)(260)	46	ON
入浴中暖房			1300	125	(80)(115) ※ 180(220)(260)	42	ON
備考	※「24時間換気する」設定時。 ( )は設定変更時。 予約タイマーはいずれのモードにも適用(但し24時間換気は除く) 乾燥及び涼風では予約タイマー動作中に換気動作継続 入浴前暖房、入浴中暖房時の排気风量は24時間換気で設定した风量。 トイレ換気遅れタイマーは三乾王リモコンで設定可能です。						



結線図

浴室換気暖房乾燥機 本体



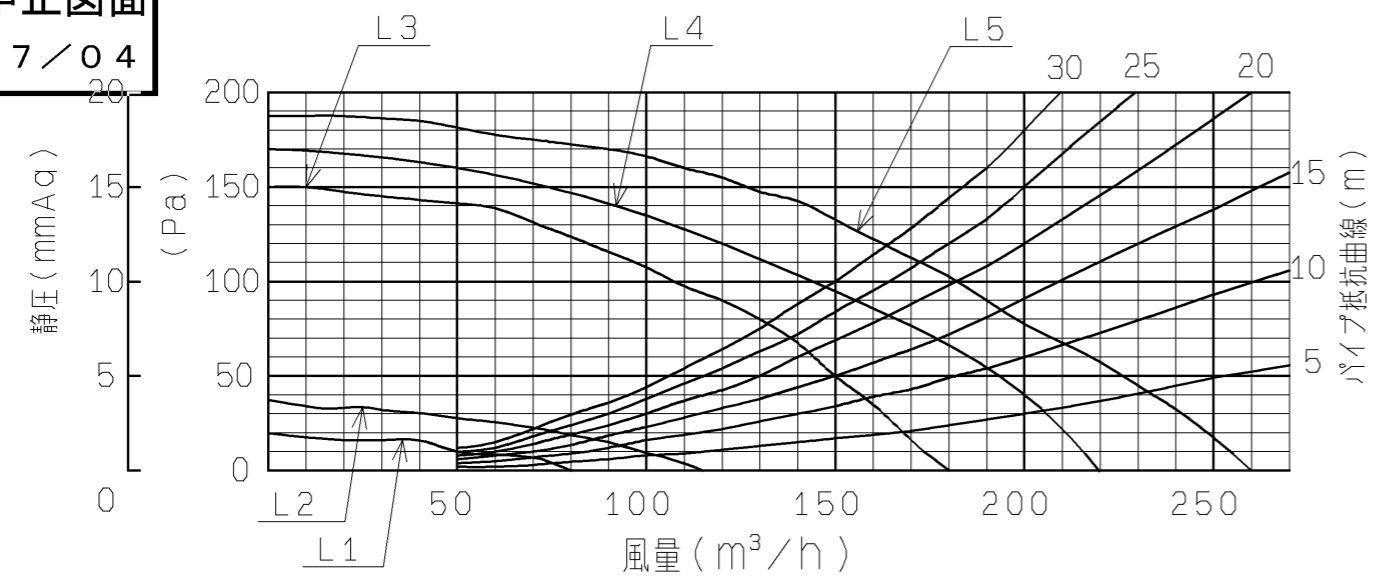
注記) 1. 製品本体重量: 9.2kg

- 天吊りしない場合は必ず固定用下地材を取付けてください。
- 天井面に取付スペースが無い場合、及び天井裏の奥行寸法が250mm未満の場合、取付困難なことがあります。
- 吸込口ク"リルを現場手配する場合は、必ずフィルター付きのク"リルを使用してください。故障の原因になります。
- 電気容量20Aの漏電ブレーカで、必ず単独配線とする必要があります。
- リモコンコードの長さ6m。
- 電源端子台にはVVFケーブルを使用してください。より線は絶対に使用しないでください。
- 塩ビ鋼板天井の場合、天井開口は天井裏側の石膏ボードも同じ寸法で開口してください。
- ランドリーパイプは指定位置に取付けてください。違う場合は性能が落ちます。
- パイロットランプは電圧検知型を使用してください。また2室スイッチ用端子台部の負荷容量は約0.5Wです。従って、オンピカタイプのLEDランプが点灯しない場合があります。
- (遅れタイマースイッチや人感知センサー等)電子回路を内蔵したスイッチは使用しないでください。誤作動の可能性があるため使用の際は、別途お問い合わせください。遅れタイマーは三乾王のリモコンで設定可能です。
- トイレ換気用スイッチの推奨スイッチは設計施工資料集参照。
- パイロットランプによるトイレ換気用スイッチの漏れ電流は2mA以下のものを使用してください。

東陶機器株式会社		単位 mm	名称
製図 大原	設計 大原	承認	浴室換気暖房乾燥機「三乾王」
備考 3室換気タイプ (24時間換気・品確法対応品 照明スイッチ枠付)		尺度 1:2	品番 TYK720HA
		日付 02.09.25	( )符号 ページ 2/3

生産中止図面  
2007/04

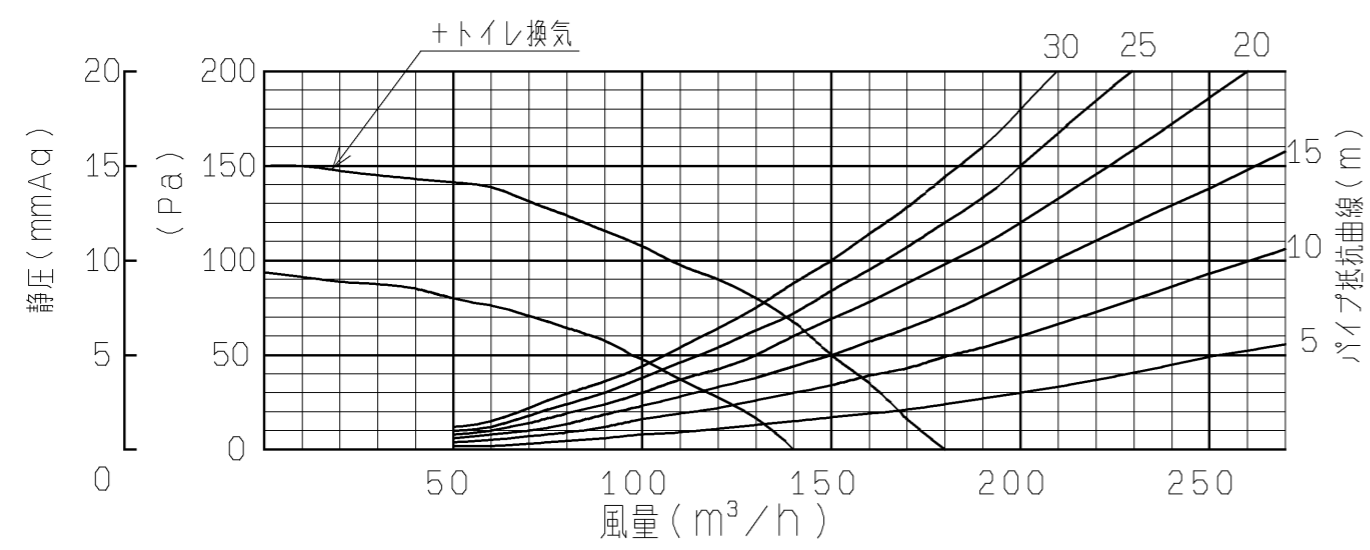
A



静圧風量特性曲線 (暖房・24時間換気運転時)

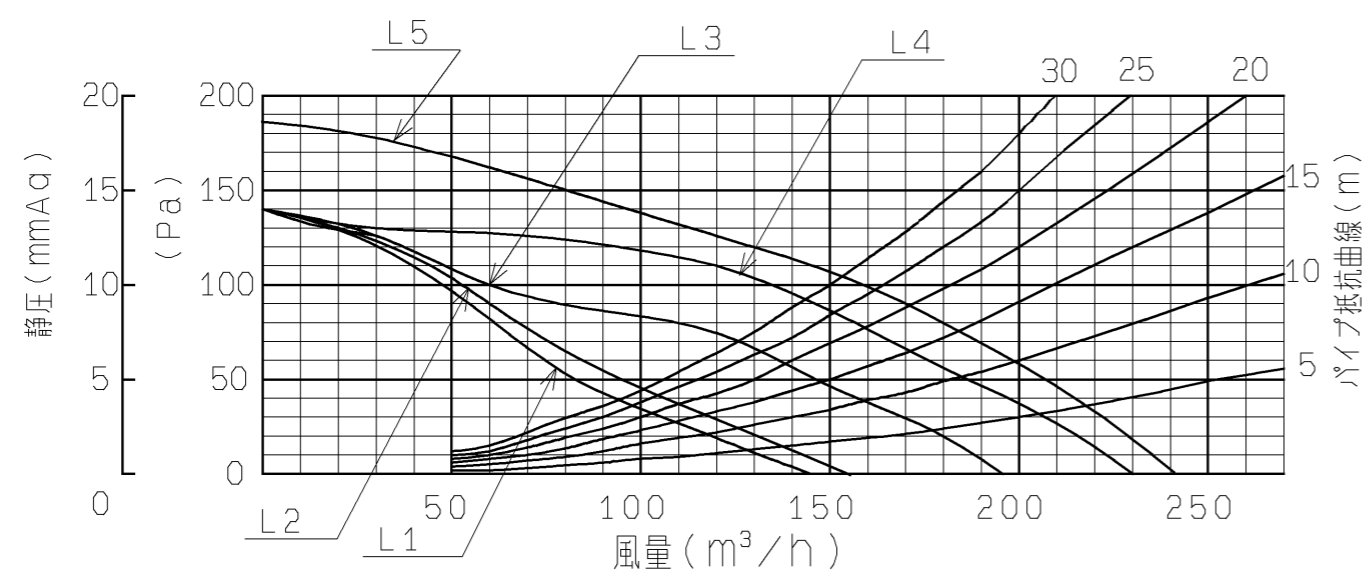
\*暖房 (入浴前、入浴中) 運転時は、24時間換気と同じ風量で換気します。

B



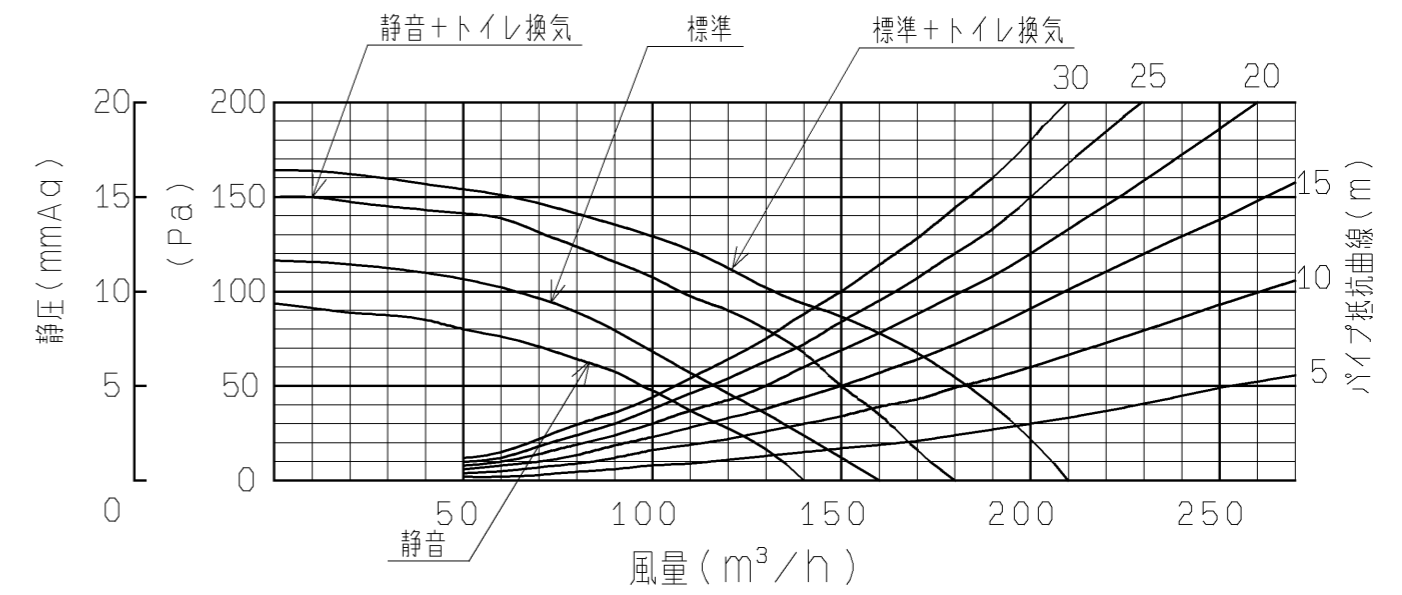
静圧風量特性曲線 (涼風運転時)

C



静圧風量特性曲線 (暖房・24時間換気+トイレ換気運転時)

3



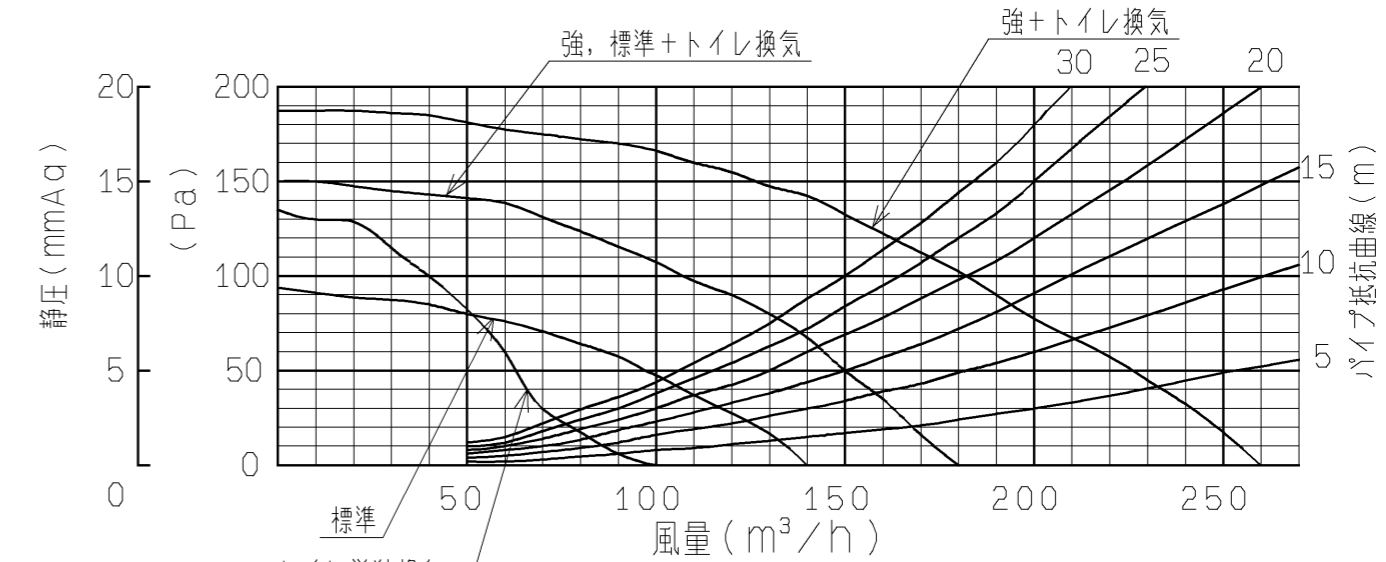
静圧風量特性曲線 (乾燥運転時)

A

B

C

D



静圧風量特性曲線 (換気運転時)

\*24時間換気OFF時

\*トイレ換気は工場出荷時の設定

東陶機器株式会社			単位	名称
製図 大原	設計 大原	検図	承認	浴室換気暖房乾燥機 「三乾王」
備考			尺度	品番
3室換気タイプ (24時間換気・品確法対応品 照明スイッチ付)			日付	TYK720HA
			02.09.25	( )符号
				ページ
				3/3

1

2

3

4