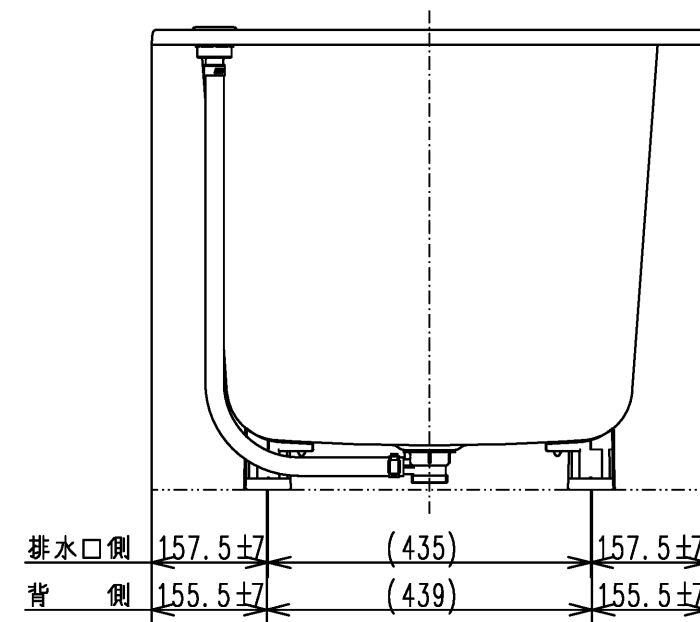
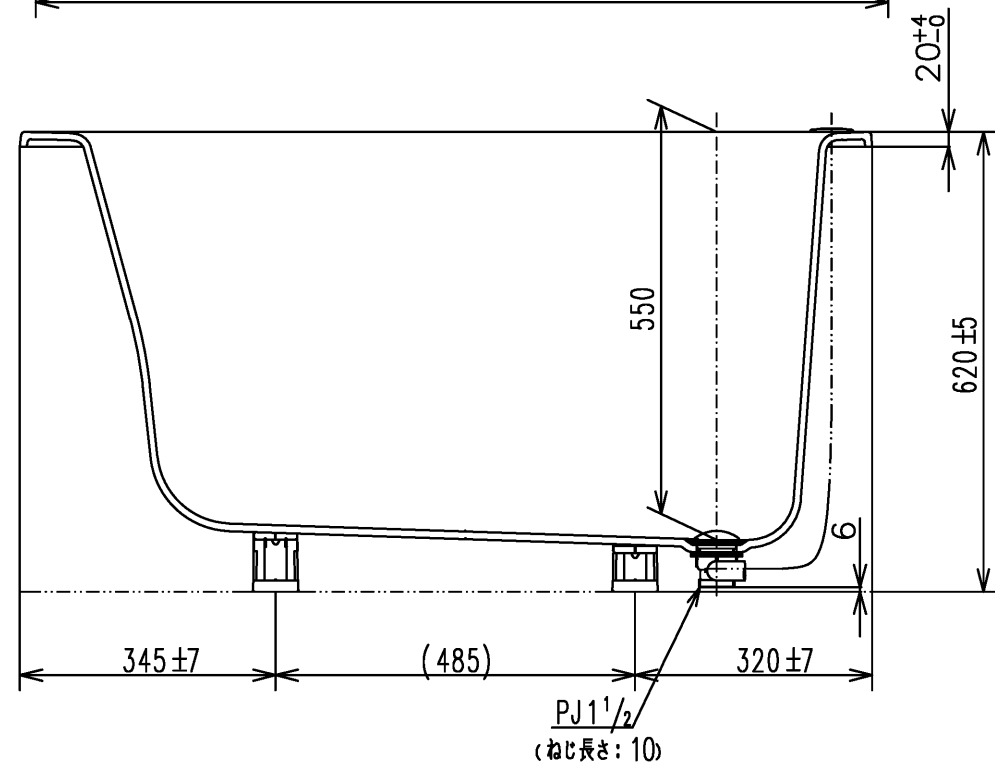
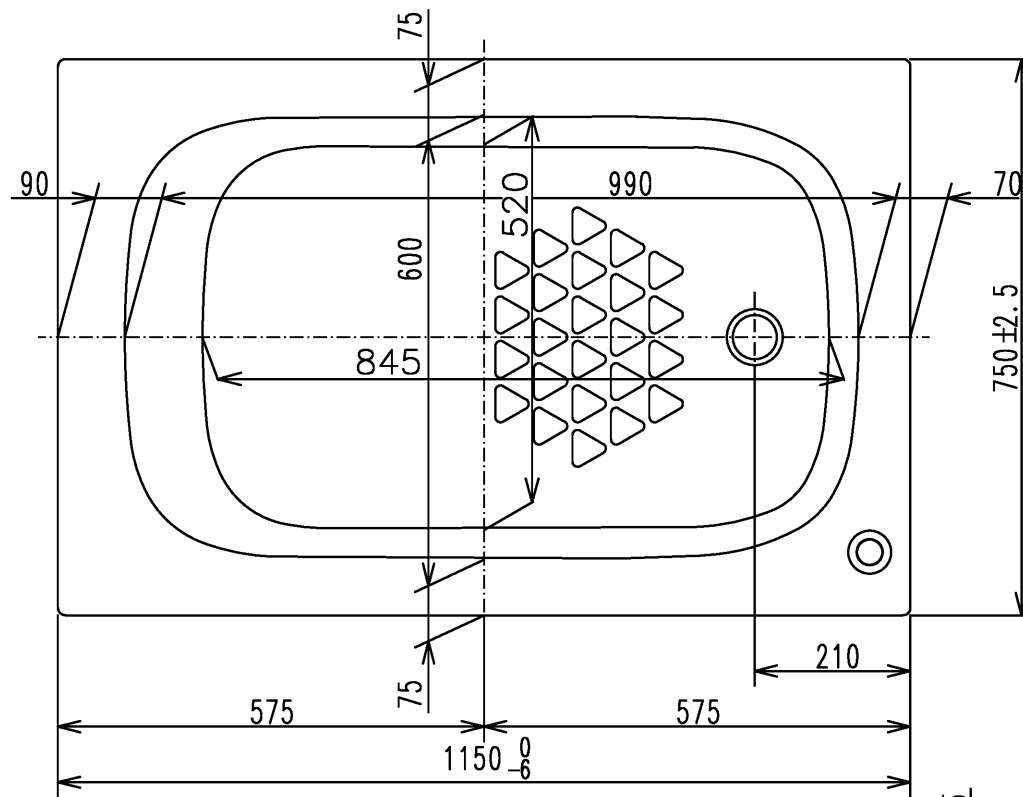


色番	色彩	備考
M2	ムーンホワイトN	
M3	ムーンピンクN	
M6	ムーングリーンN	
M5	ムーンブラウンN	



- <特長点>
1. 排水仕様変更(間接排水→直間兼用排水)
 2. 全高変更20mmJP(600→620)

図名 和洋折衷エプロンなし ネオマーパス(1150サイズ) 直間兼用排水仕様		尺度 1:10	
		図番 PNS1110RJ T930	
年月日 2026.4.1	製図 中田	検図 林堂 三上	TOTO