

生産中止図面

2009/07

*定格: AC100V-1286W 50/60Hz

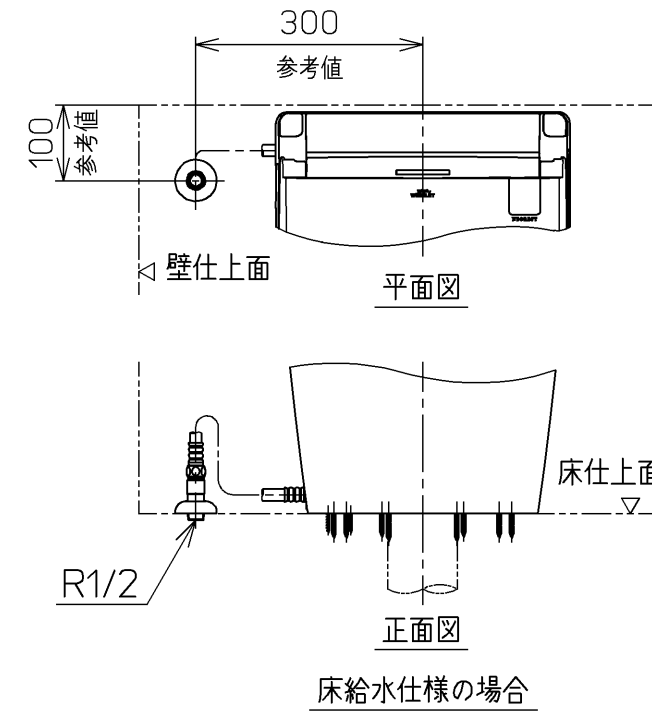
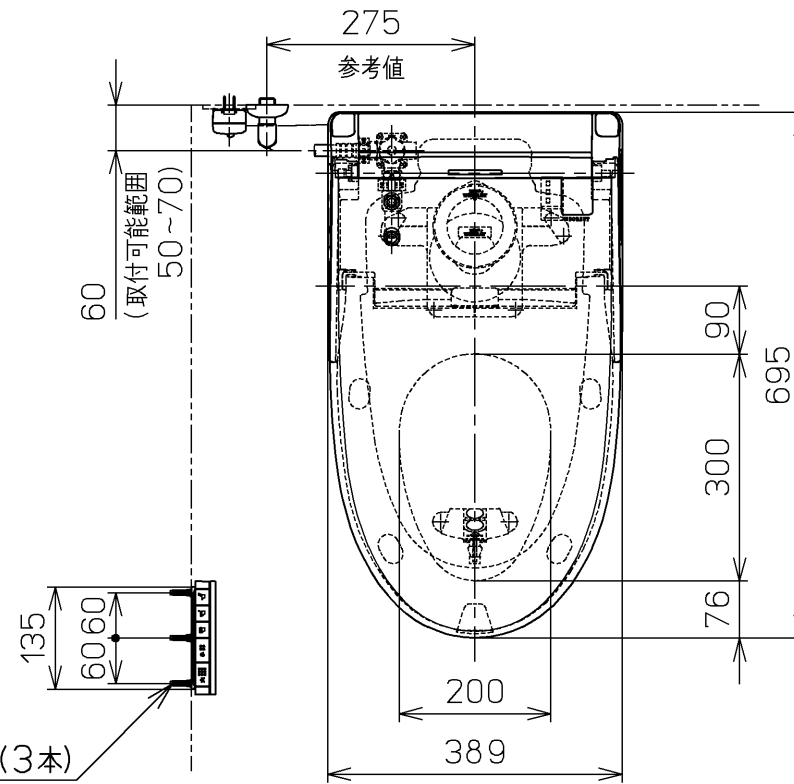
- ・最低必要水圧0.05MPa(10.0L/min流動時)
- ・0.05MPa以下の水圧の場合、ウォシュレットの水勢が弱くなります。
- ・0.03MPa以下の水圧の場合、便器ボウル面の洗浄能力が弱くなります。
- ・最高水圧は0.75MPaです。

注1: 75, 100塩ビ管(VU, VP75・100)共用

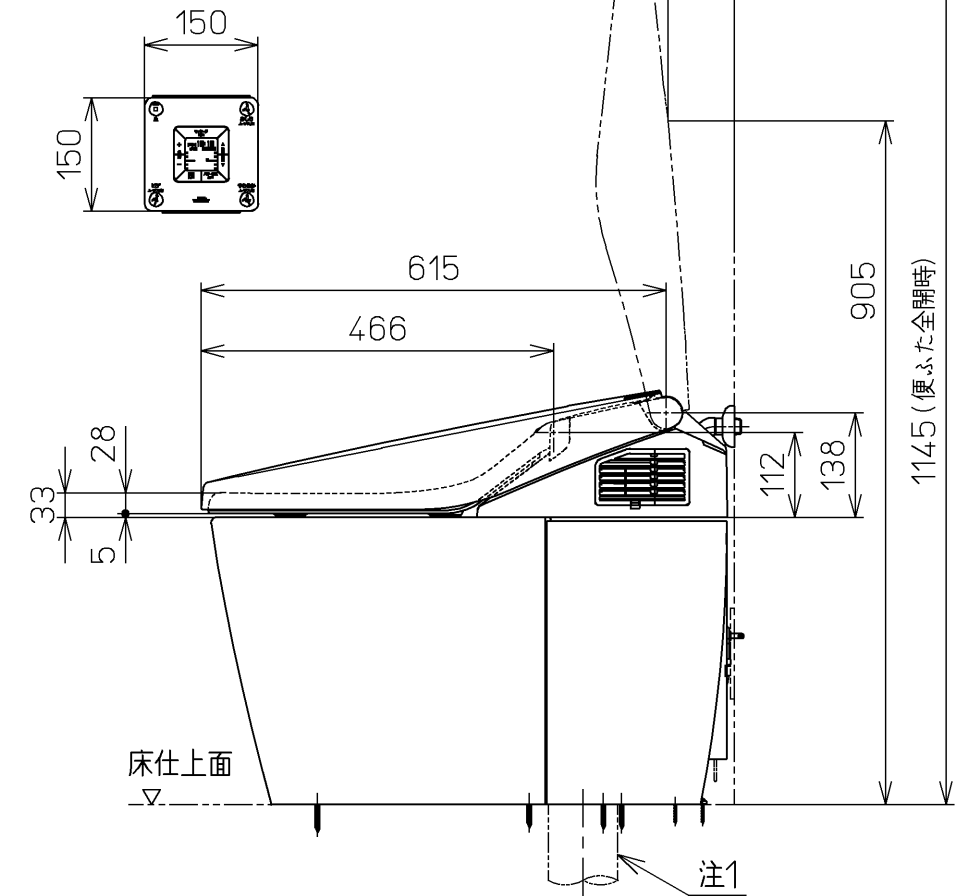
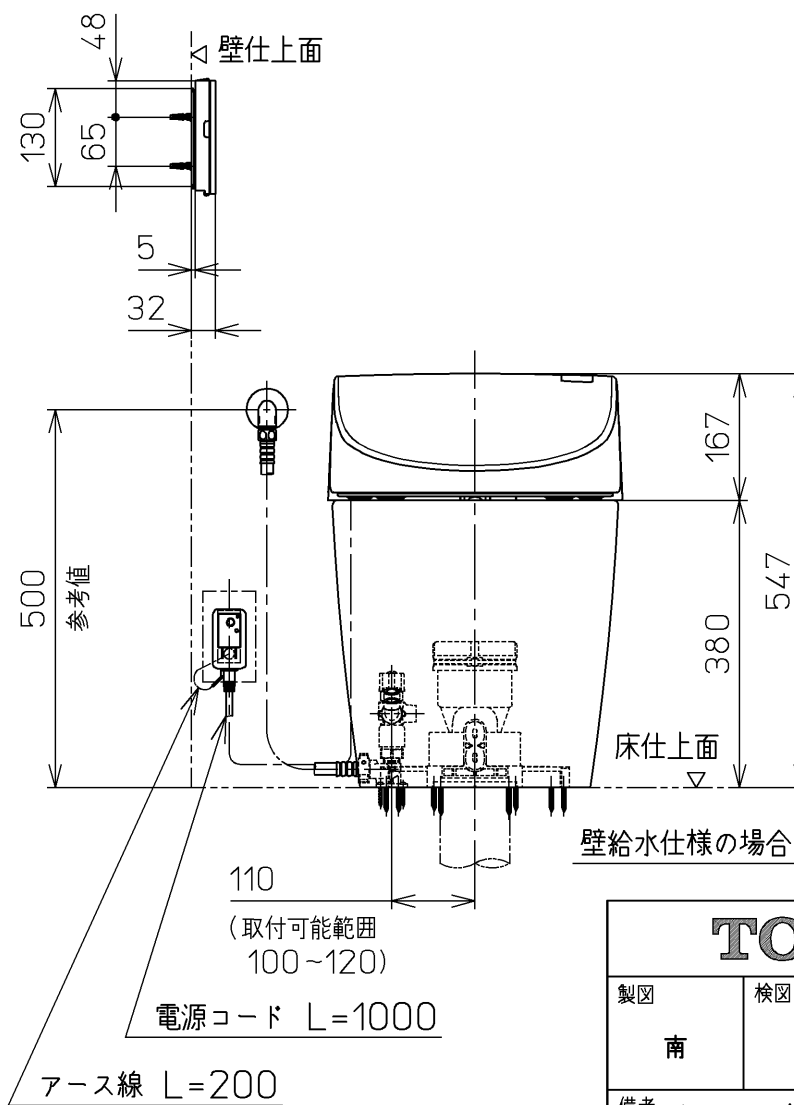
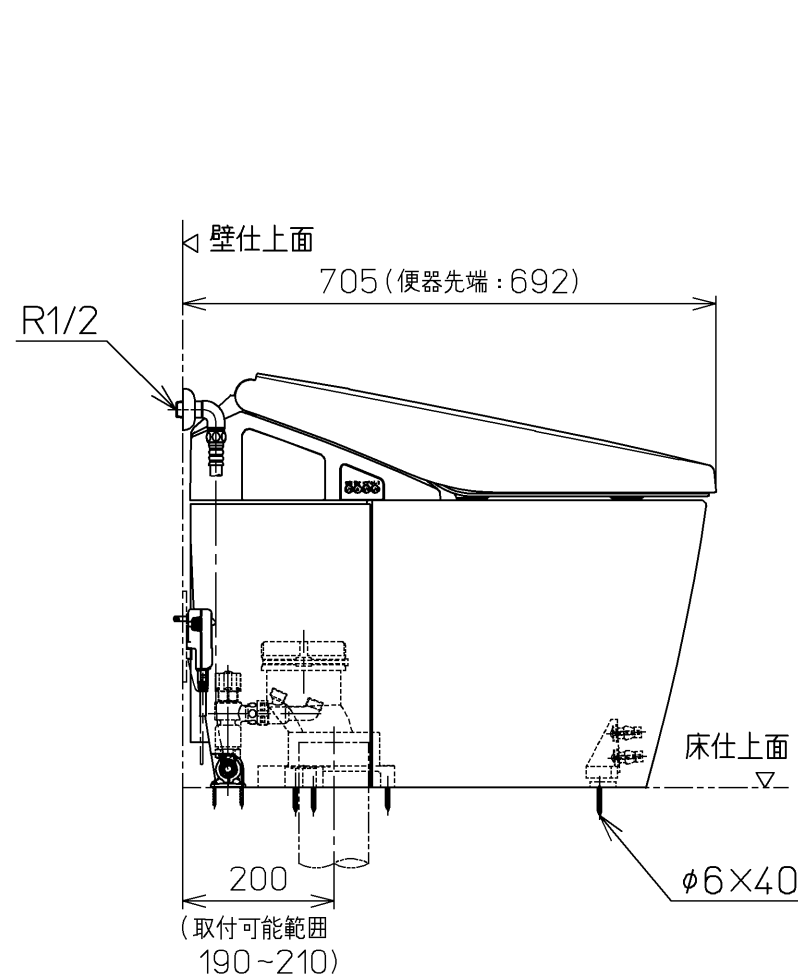
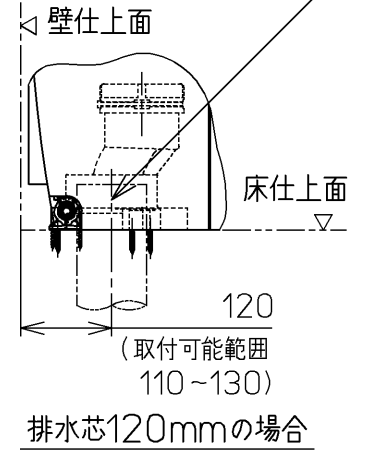
塩ビ管の排水ソケットとの接合: 床±60±5mm

- *窓枠などと便ふたの干渉にご注意ください。
- 便ふたが当たって開ききらないことがあります。
- *給排水位置が適切でないと、止水栓が製品に干渉することがあります。
- *既設の排水ソケットが床下で排水管と接着されている場合、排水管の立ち上げ直しが必要です。
- *給水部の真下に電源コンセントを設置したり、給水用のホースと電源コンセントを接触させないでください。
- 結露水などにより電源コンセントに水がかかり、感電・発火の危険性があります。
- *製品背面に電源を設けしないでください。
- コンセントが製品と干渉し、抜き差しができない場合があります。

ねじ長 φ4×30(3本)



排水芯120mmにする場合は、排水ソケットを180°回転させて取り付けてください。



| | | | | | |
|--|-----|----------|--------|--------|----------------|
| TOTO | | 単位 | mm | 名称 | ウォシュレット一体形便器 |
| 製図 | 検図 | 日付 | 尺度 | 品番 | CES9783F |
| 南 | 秋合田 | 07-06-29 | 1 : 10 | 図番 | CES9783F=A0104 |
| 備考 | | | | ページNo. | 1-1 (改) |
| ネオレストAH1(水道直結式) 一般地・流動兼用, S排水 リモデル(排水芯200/120) | | | | A3 | |