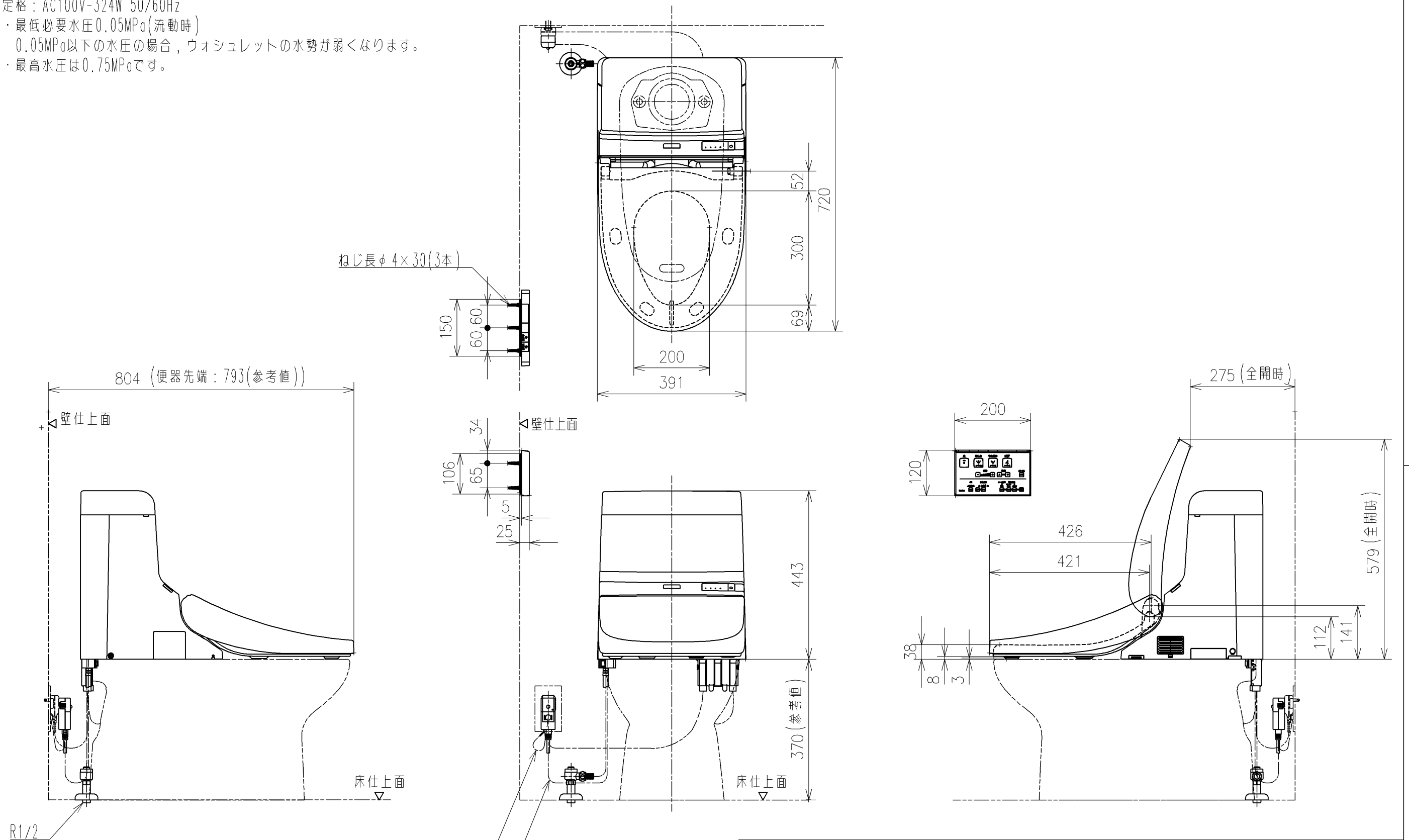


- \* 定格：AC100V-324W 50/60Hz
- ・ 最低必要水圧0.05MPa(流動時)
- 0.05MPa以下の水圧の場合、ウォシュレットの水勢が弱くなります。
- ・ 最高水圧は0.75MPaです。



R1/2

電源コード L=1000  
アース線 L=200

<b>TOTO</b>		単位 mm	名称
製図 梶川幸	検図 渡邊淳	日付 20-01-14	ウォシュレット一体形取替機能部
備考 CS86BH			品番 TCF974H
			図番/ビジョン -
		A3	ページNo . 1/1 (改)