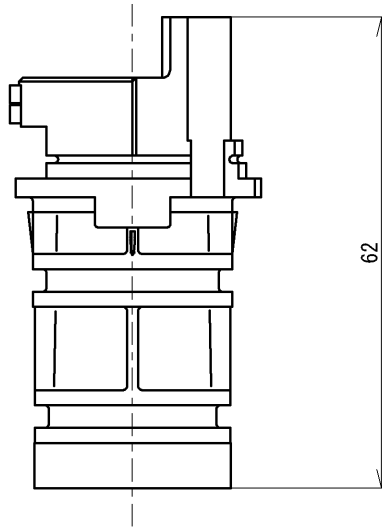
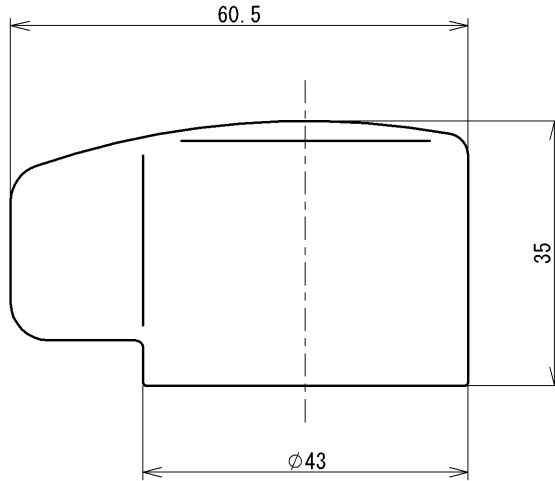


SUPPLY PERIOD
2033-06-30



TOTO			単位 mm	名称 切り替えハンドル部
製図 川淵	検図 野村 野村	日付 2023-06-23	尺度 1:1	
備考				品番 THA1-1
				図番 THA1-1=SA00.002.00