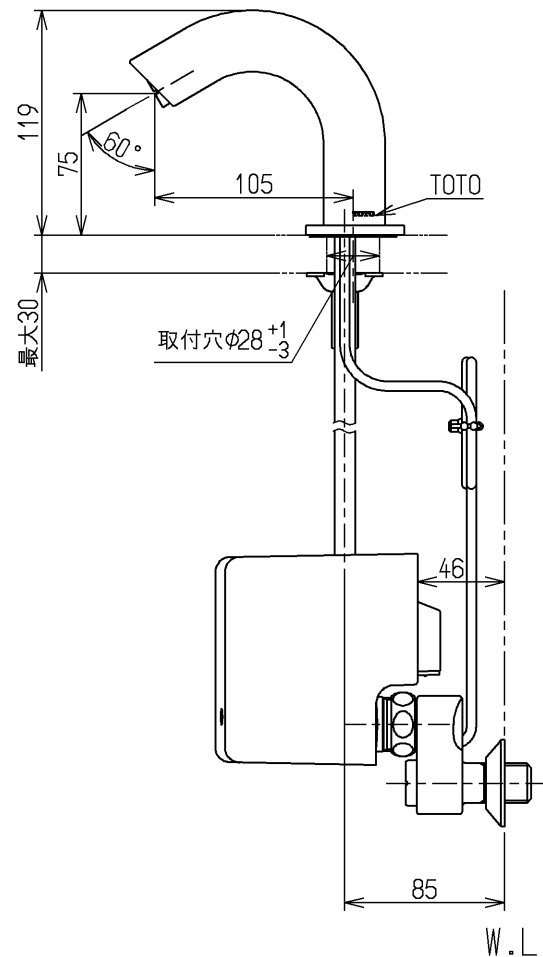
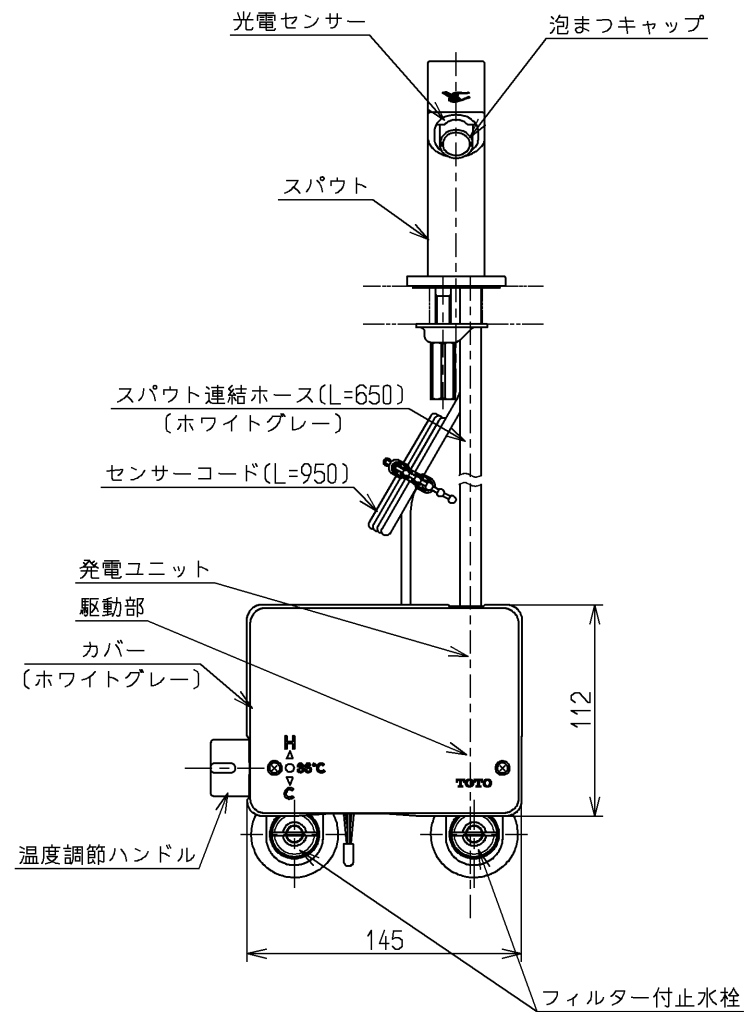
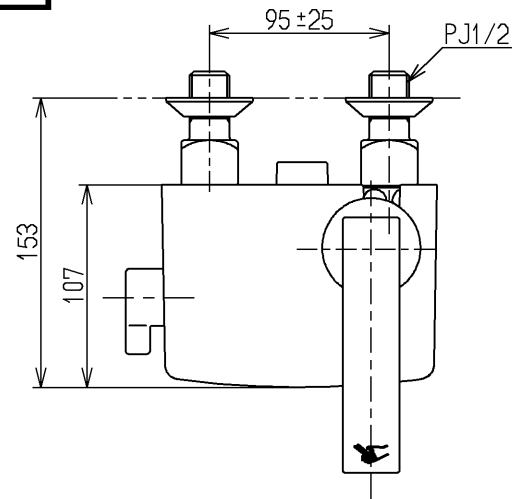


生産中止図面

2010/07



		仕様
用途	パブリック／一般住宅	
タイプ	発電タイプ	
電源	—	
消費電力	待機時	0.4 W (最大値3 W)
	作動時	0.6 W (最大値5 W)
給水圧力	最低必要水圧	0.06 MPa (流動圧)
	最高水圧	0.75 MPa (静水圧) ※快適にお使いいただくためには、0.2～0.3 MPa (流動圧) 程度の圧力をおすすめします。
使用可能水質	水道水または飲用可能な井戸水	
最高給湯温度	85℃	
使用環境温度	1～40℃ ※凍結が予想される地域ではご使用できません。	
特記事項	(1)インバータや赤外線を用いた他の機器により誤作動することがあります。 (2)湯圧が水圧より高くないように設定してください。 (3)自動水栓は屋内用です、屋外ではご使用できません。 (4)やけど防止のため約45℃以上のお湯が出ないようにしています。	

吐水流量は定流量弁 (3 L/min用) により上限カット。必要に応じて止水栓にて流量調節可能

国土交通省記号：13-FA

水道法適合品		エコマーク商品		名称
TOTO		単位	mm	台付サーモ13 (電気開閉・自動水栓) (洗面) (JIS)
製図	検図	日付	尺度	
中野	本島	大島	10.07.20	1:4
備考				図番
逆止弁付				TEN50BWX