
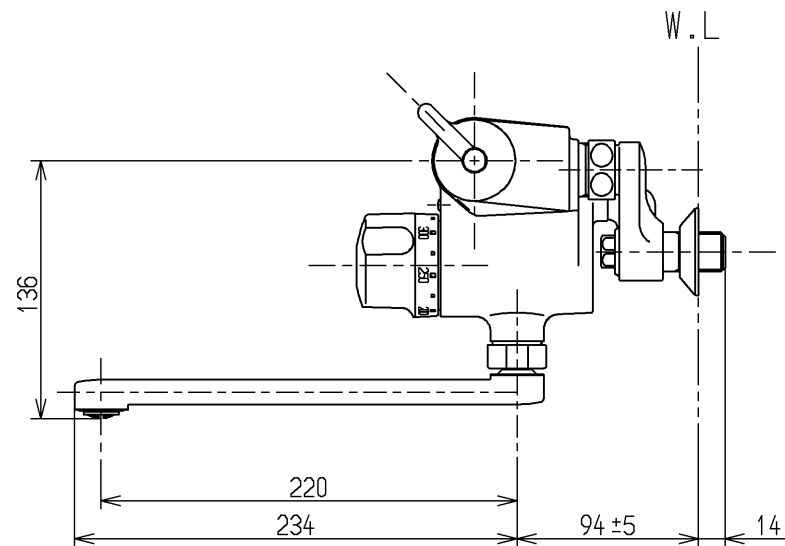
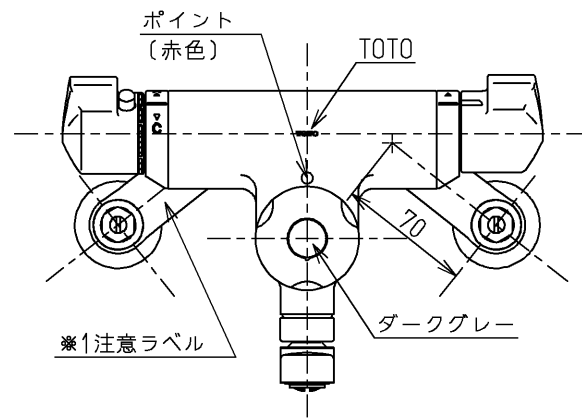


△ご注意
やけどの
恐れあり
さわらな
いで!

※1注意ラベル詳細(1:1)

120L以下の湯貯めの場合
定量ハンドルを一旦印以上
回してから設定してください。

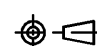
※2注意ラベル詳細(1:1)



| 仕様 | | |
|--------|---|---|
| 用途 | 一般住宅用 | |
| 給水圧力 | 最低必要水圧 | 0.07MPa (流動時) |
| | 最高水圧 | 0.75MPa (静止時) ※快適にお使いいただくためには、0.2MPa程度の圧力をおすすめします。 |
| 使用可能水質 | 水道水または飲用可能な井戸水 | |
| 使用環境温度 | 1~40℃ ※凍結が予想される場所には設置できません。 | |
| 最高給湯温度 | 85℃ | |
| 特記事項 | (1)湯圧が水圧より高くないように設定してください。 (2)給湯温度は、使用する温度より10℃以上高く設定してください。 (3)やけど防止のため、給湯機の給湯温度は60℃を超えない設定をしてください。 (4)快適な吐水温度を確保するために50℃~60℃設定をおすすめします。 (5)湯水を逆に配管しないでください。 (6)浴室内などでスチームをご使用の際は、器具内の圧力上昇でハンドルの動きが悪くなる場合があります。 | |

シャワーには60℃以上の熱湯を通さないでください。

水道法適合品(JIS)

| | | | | |
|-------------|----------|---|-----------|------------------------|
| TOTO | |  | 単位 mm | 名称 定量止水式壁付サーモスタット水栓 |
| 製図 竹下 | 検図 今宮 | 日付 藤井 18.03.28 | 尺度 1:4 | |
| 備考 逆止弁付 | | | | 図番 TMF47LBR |