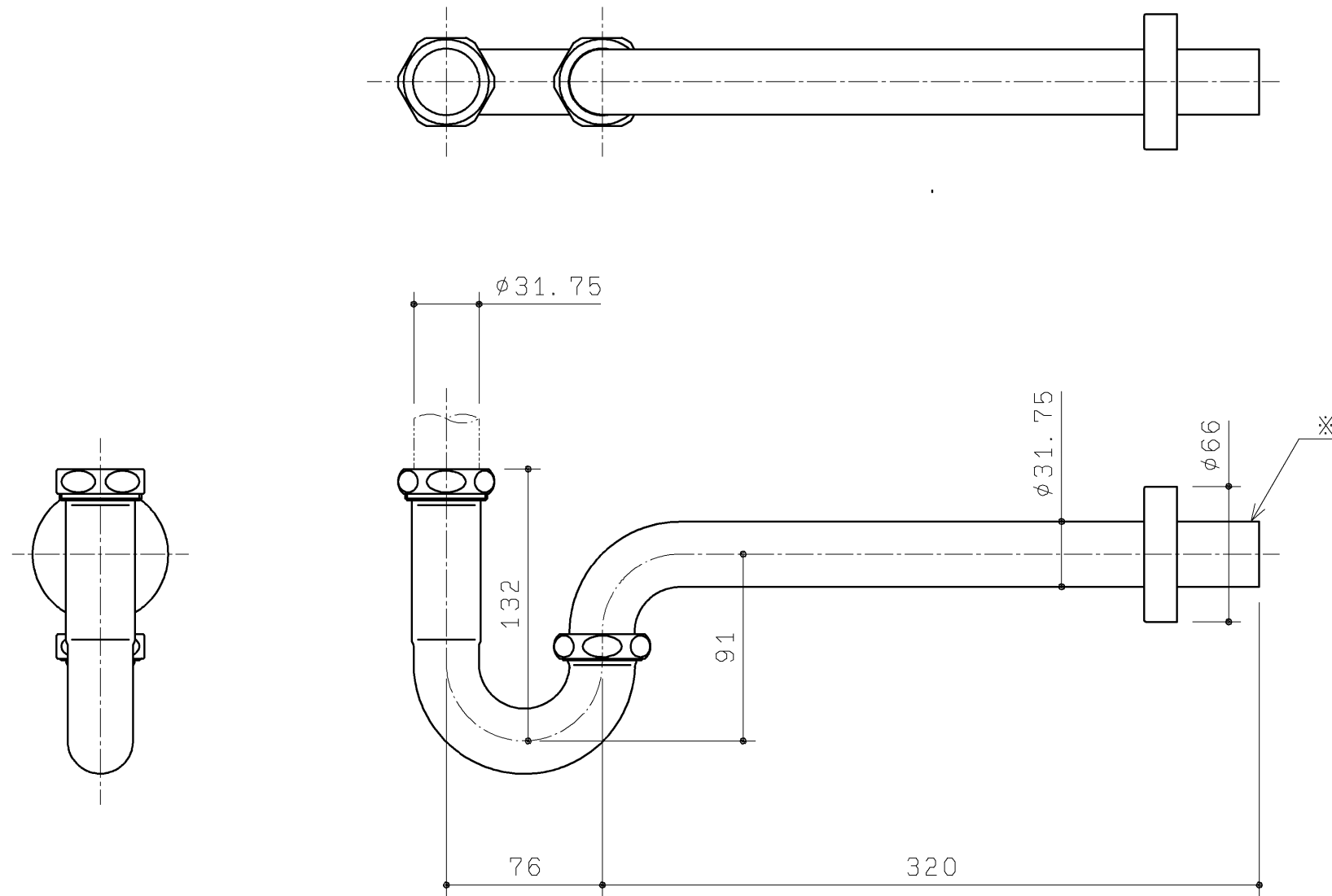


※印は現場で排水パイプを必要長さにカットして使用する場合の壁差し込み代
基準 = 40 以上確保



TOTO		第三角法	単位 mm	名称
製図 小 埜	検図 園 田	日付 17.06.15	尺度 1:3	壁排水金具
備考 32mm、Pトラップ				品番 UGT7W85