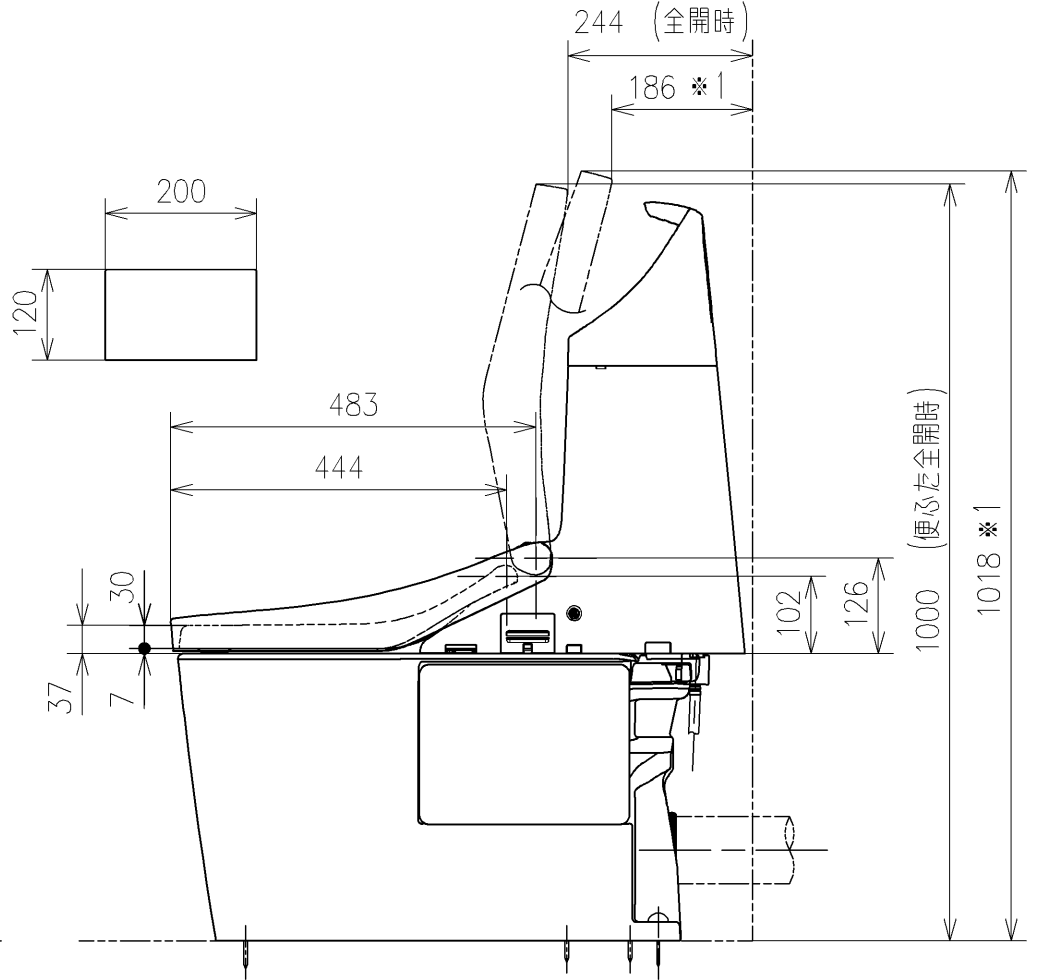
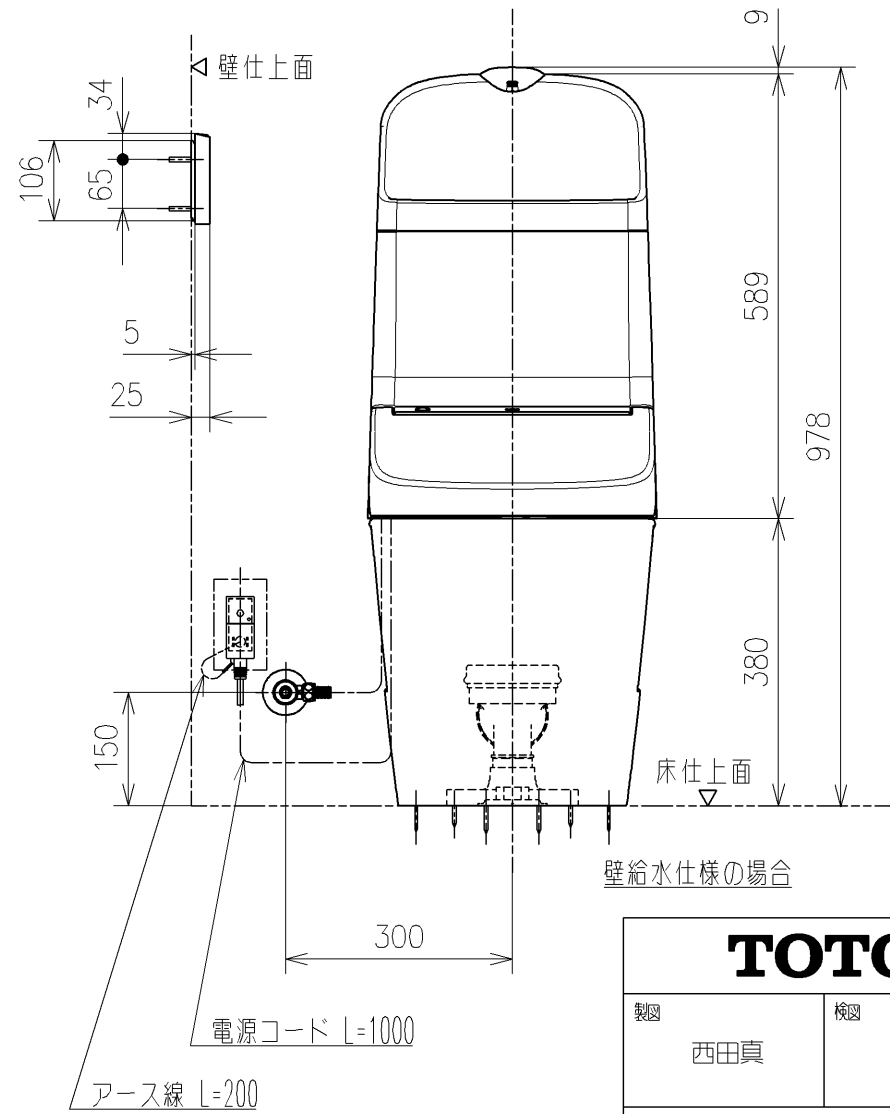
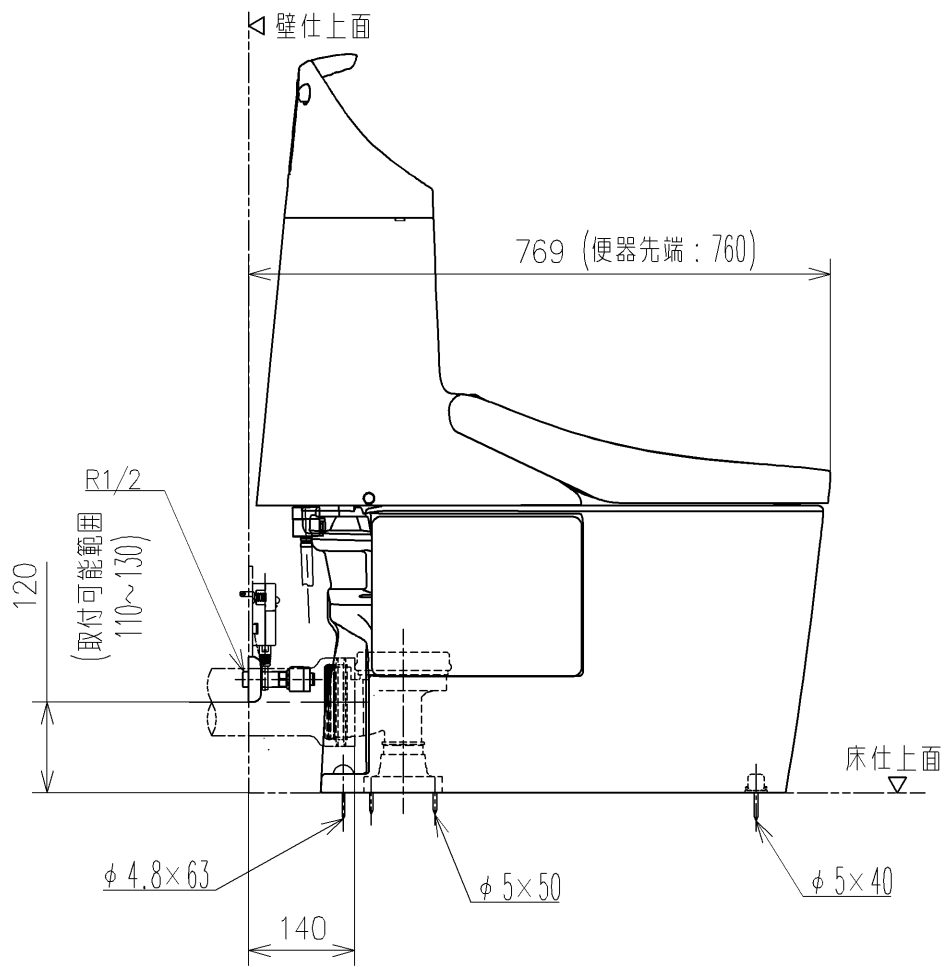
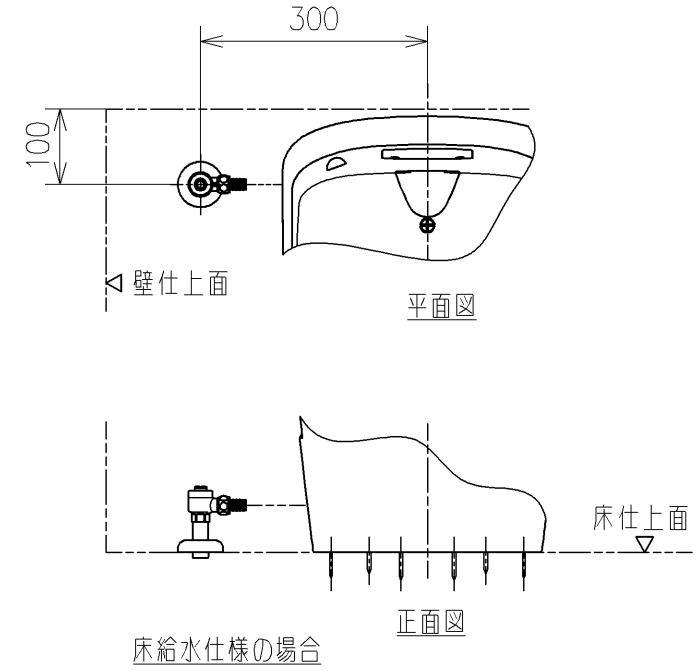
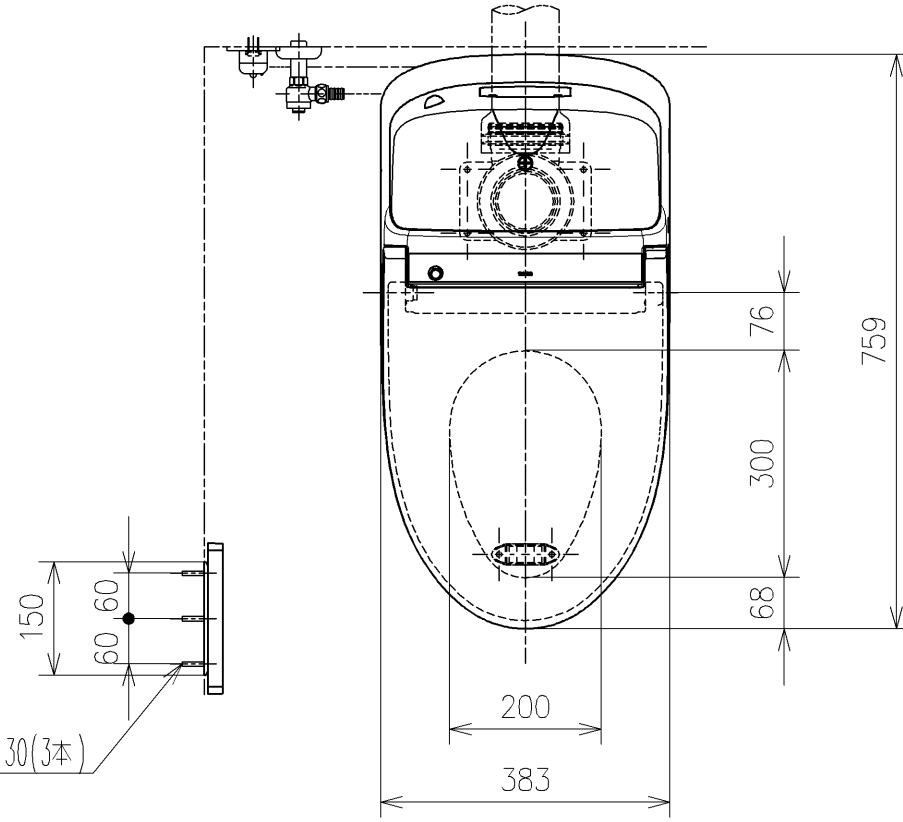


- * 定格：AC100V-1040W 50/60Hz
- ・ 最低必要水圧0.05MPa(流動時)
- 0.05MPa以下の場合、ウォシュレットの水勢が弱くなります。
- ・ 最高水圧は0.75MPaです。

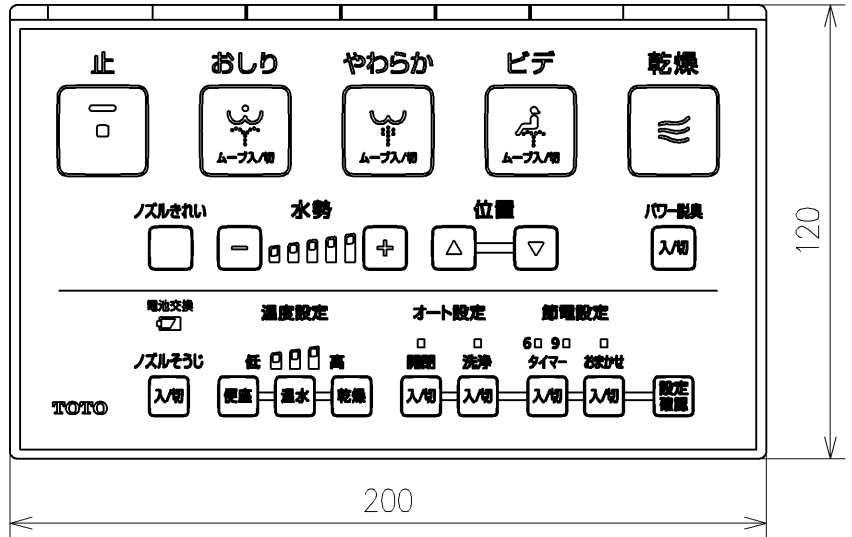
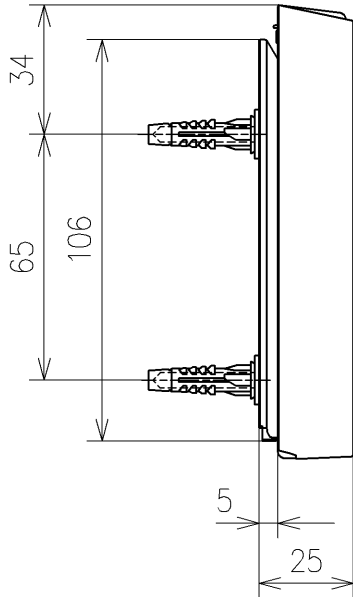
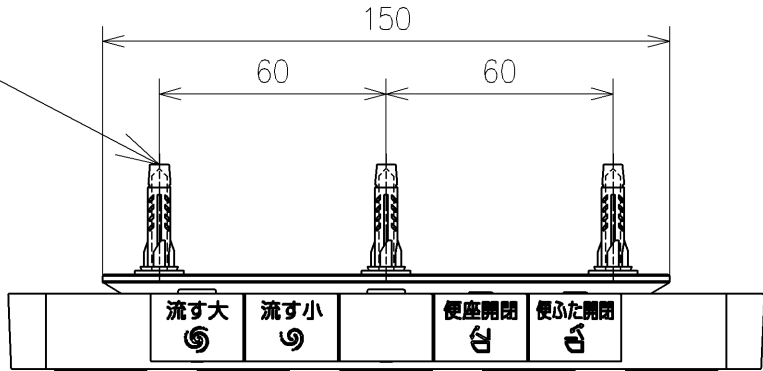
- 注1：左給水専用です。
- * 塩ビ管は別途手配要
- * 給排水位置が適切でないと、止水栓が製品に干渉することがあります。
- * 製品背面に電源を設けしないでください。
コンセントが製品と干渉し、抜き差しができない場合があります。
- * 電源コンセントは水や小水がかからない位置に設置してください。
また、壁給水の真下部に電源コンセントを設置したり、給水用ホースと電源コンセントを接触させないでください。感電・発火の原因になります。
- * 本体左右側面は、脱臭フィルターお手入れ時の取りはずしなどのため、150mm以上の空間を確保してください。
注2：立て配管などがある場合は、立て配管などから150mm以上の空間を確保してください。
- * 本体前面は、オート開閉機能のセンサー検知などのため、300mm以上の空間を確保してください。
- * 1：便心を全開でお掃除リフト時
- * リモコンはイメージ図です。
ボタンの数・配置・表示内容はリモコン詳細図を参照ください。

ねじ長 φ4×30(3本)



TOTO		単位 mm	名称
製図 西田真	検図 木山涉 神祐紀	日付 2026/05/19	ウォシュレット一体形便器GG-800
備考 GG3-800 一般地・流動兼用, P排水			品番 CES9336P
			図番リビジョン 001
A3			ページNo . 1/1 (改)

ねじ長 φ4×30(3本)



リモコン詳細図

TOTO			単位 mm	名称 ウォシュレット一体形便器GG-800
製図 西田真	検図 木山涉 神祐紀	日付 2026/05/19	尺度 1:2	品番 CES9336P
備考				図番/ビジョン 001
A4				ページNo . 1/1 (改)