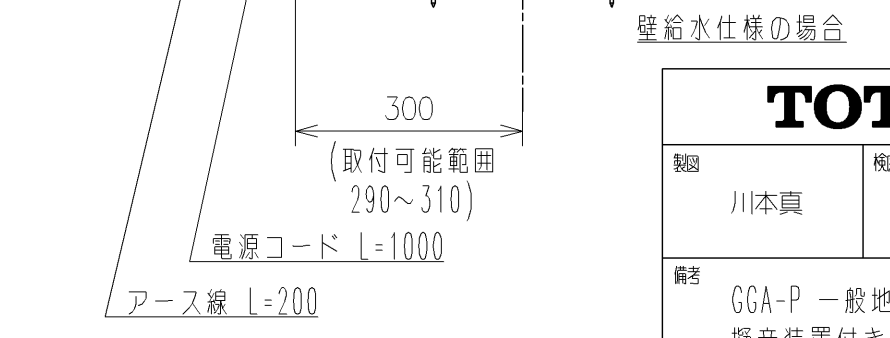
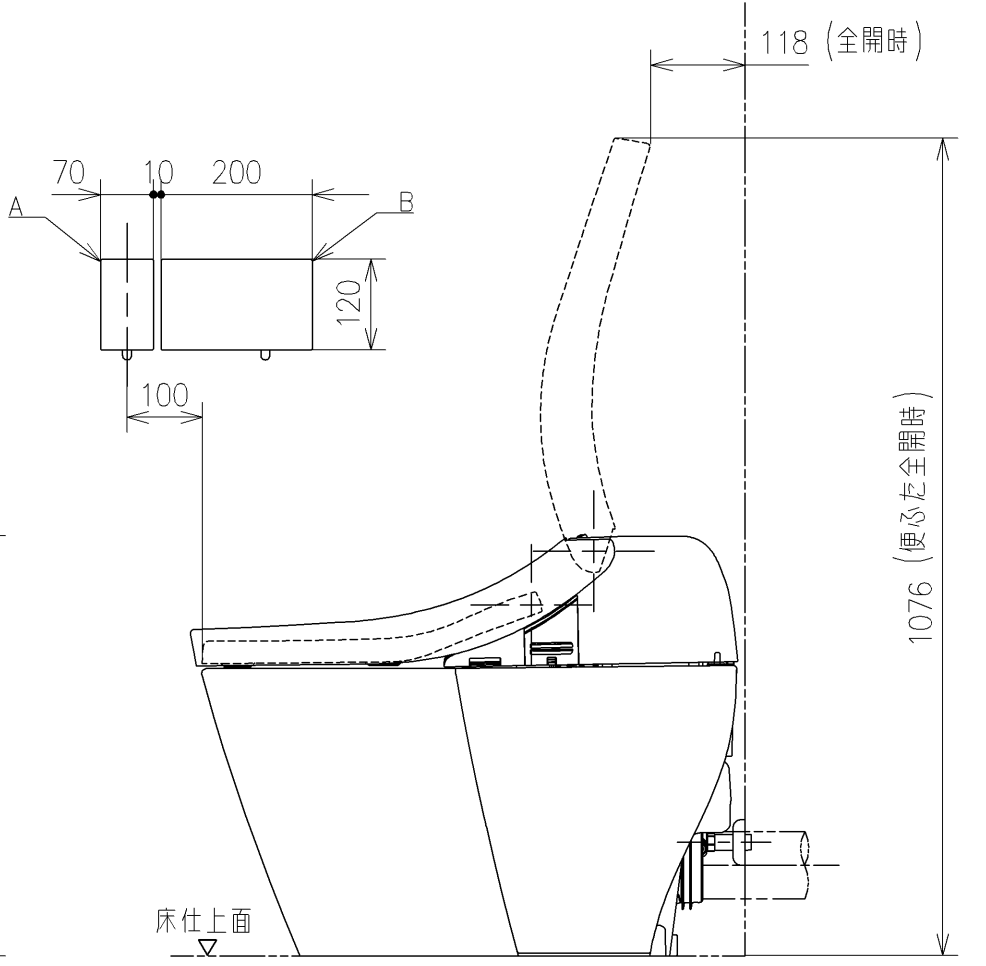
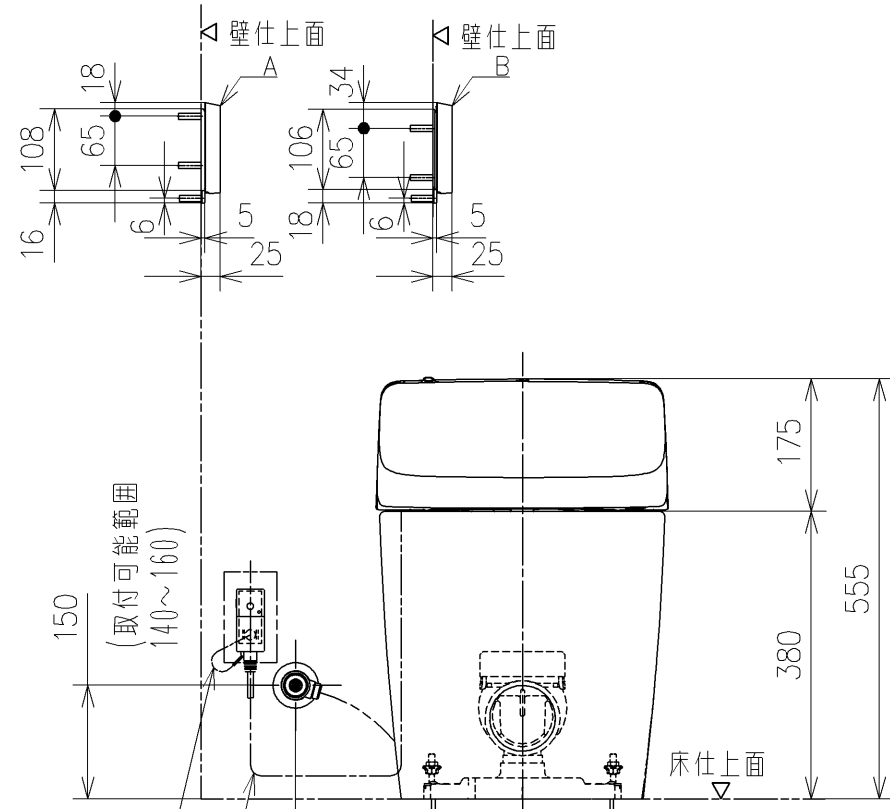
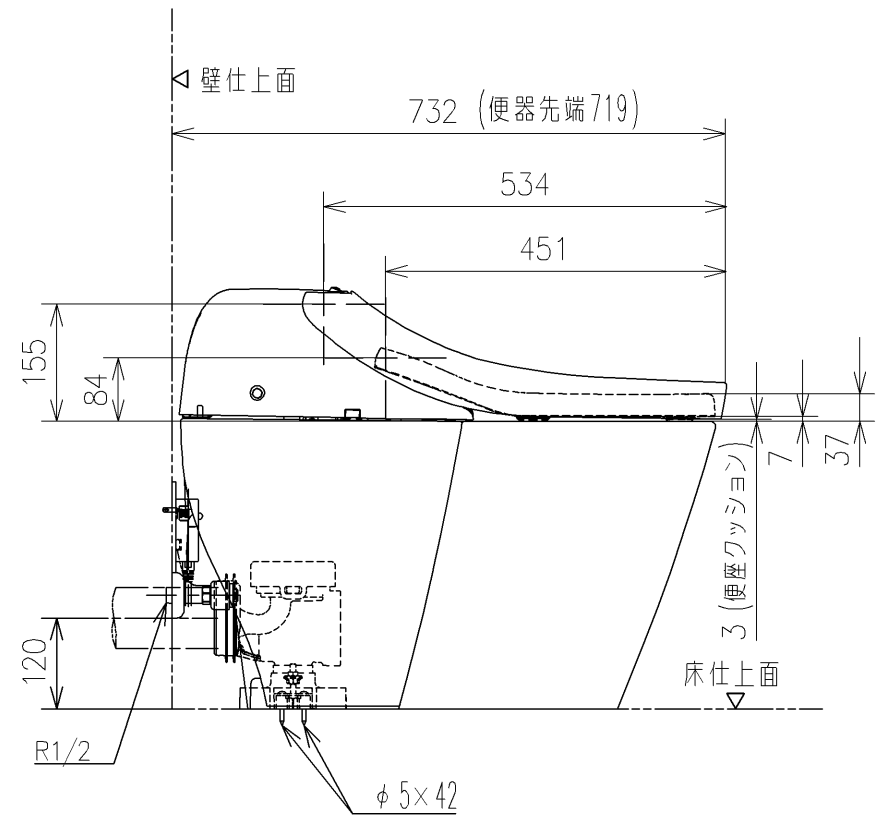
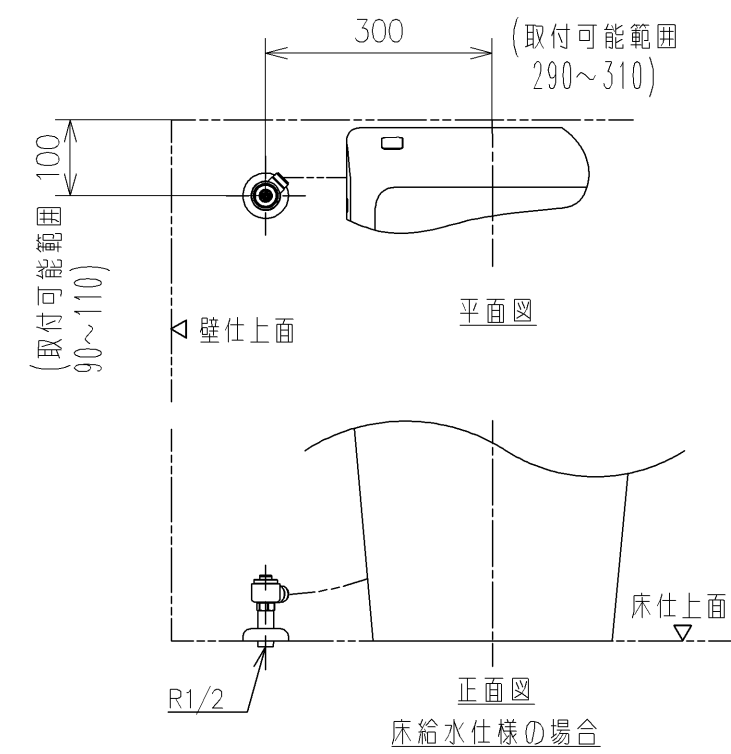
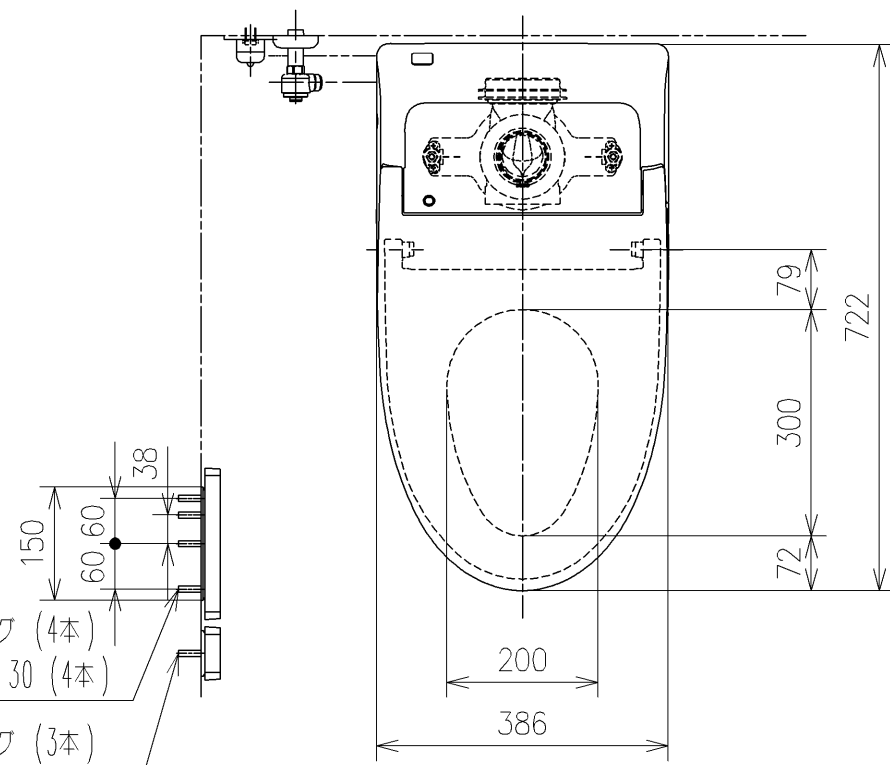


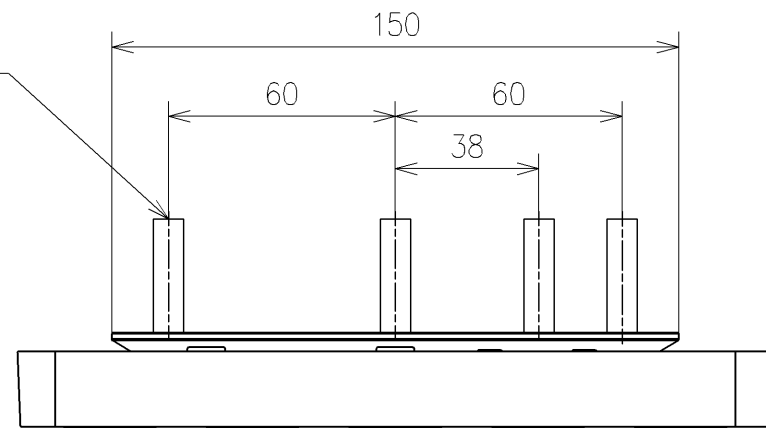
* 定格：AC100V-532W 50/60Hz
 ・最低必要水圧0.05MPa(流動時):0.05MPa(10L/min)を確保してください。
 0.05MPa以下の場合、便器ボウル面の洗浄力が弱くなります。
 ・最高水圧は0.75MPaです。

- 注1：左給水専用です。
- * 塩ビ管は別途手配要
 - * 給排水位置が適切でないと、止水栓が製品に干渉することがあります。
 - * 製品背面に電源を設けないでください。
コンセントが製品と干渉し、抜き差しができない場合があります。
 - * 電源コンセントは水や小水がかからない位置に設置してください。
また、壁給水の真下部に電源コンセントを設置したり、給水用ホースと電源コンセントを接触させないでください。感電・発火の原因になります。
 - * 本体左右側面は、脱臭フィルターお手入れ時の取りはずしなどのため、150mm以上の空間を確保してください。
注2：立て配管などがある場合は、立て配管などから150mm以上の空間を確保してください。
 - * リモコンはイメージ図です。
ボタンの数・配置・表示内容はリモコン詳細図を参照ください。

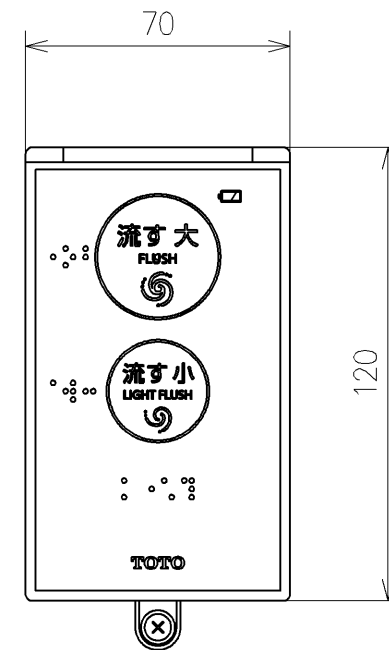
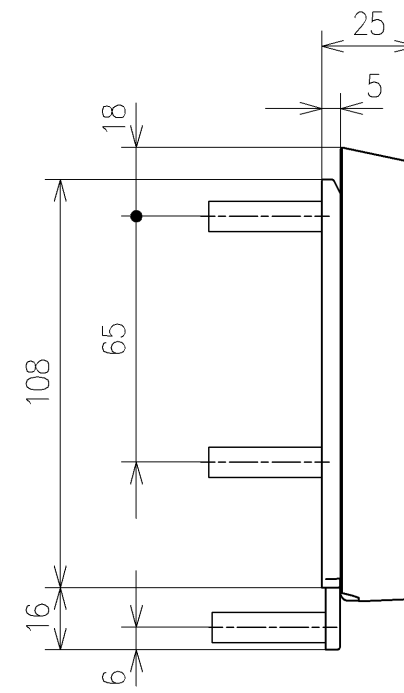
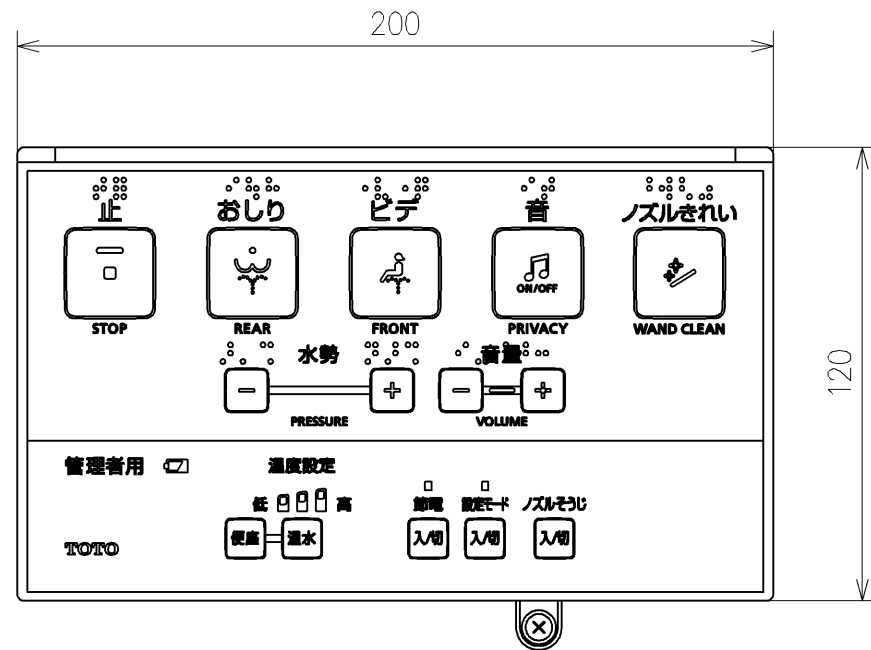
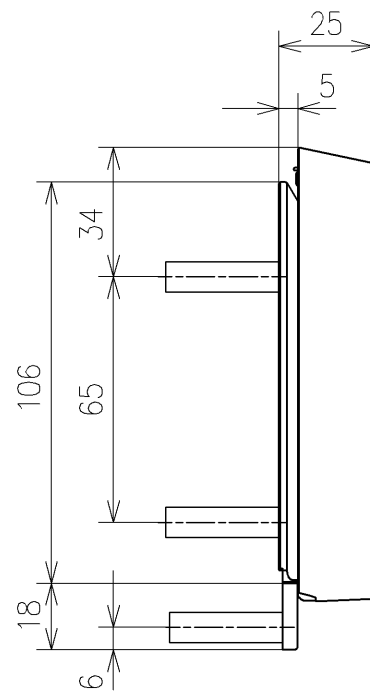
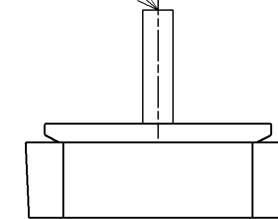


TOTO		⌀	単位 mm	名称 パブリック向けウォシュレット一体形便器GGA-P
製図 川本真	検図 福里真 矢野健	日付 2026/05/19	尺度 1:10	品番 CES9F01P
備考 GGA-P 一般地・流動兼用, P排水 擬音装置付き				図番 -
A3		ページNo .	1/1	(改)

アンカープラグ (4本)
ねじ長 φ4×30 (4本)



アンカープラグ (3本)
ねじ長 φ4×30 (3本)



リモコン詳細図

TOTO		単位 mm	名称
製図 川本真	検図 福里真	日付 2026/05/1 9	パブリック向けウォシュレット一体形便器GGA-P
備考			品番 CES9F01P
			図番/バージョン -
A3		ページNo . 1/1	(改)