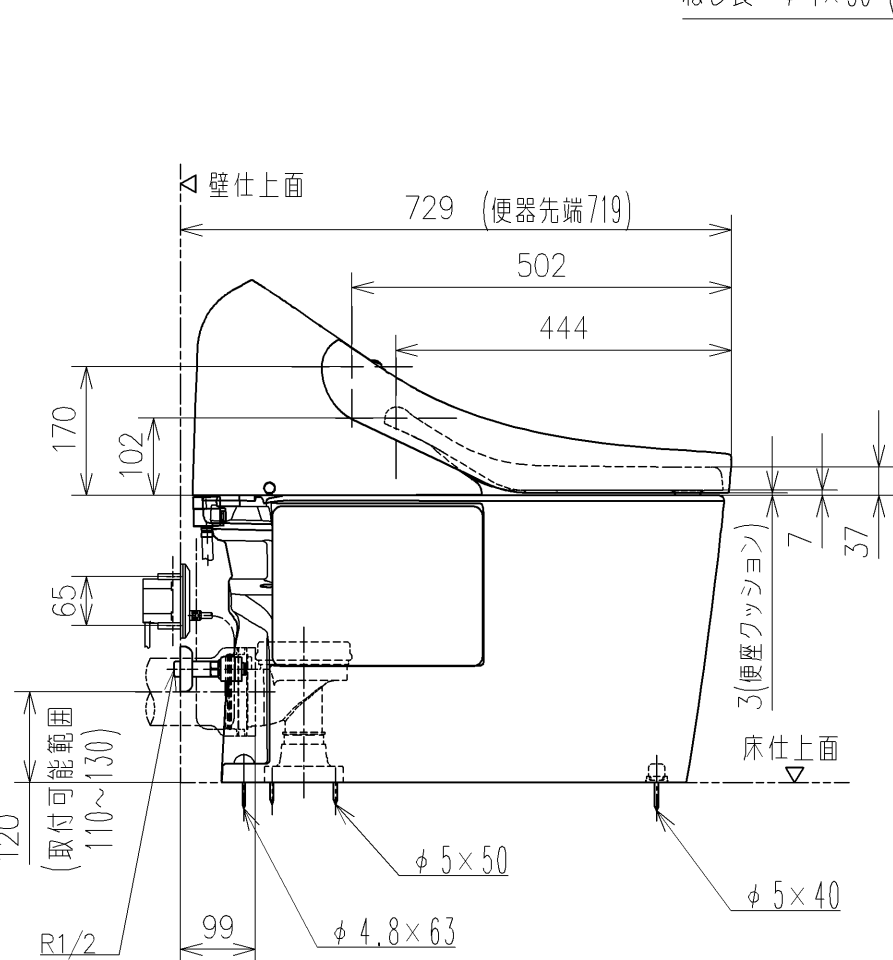
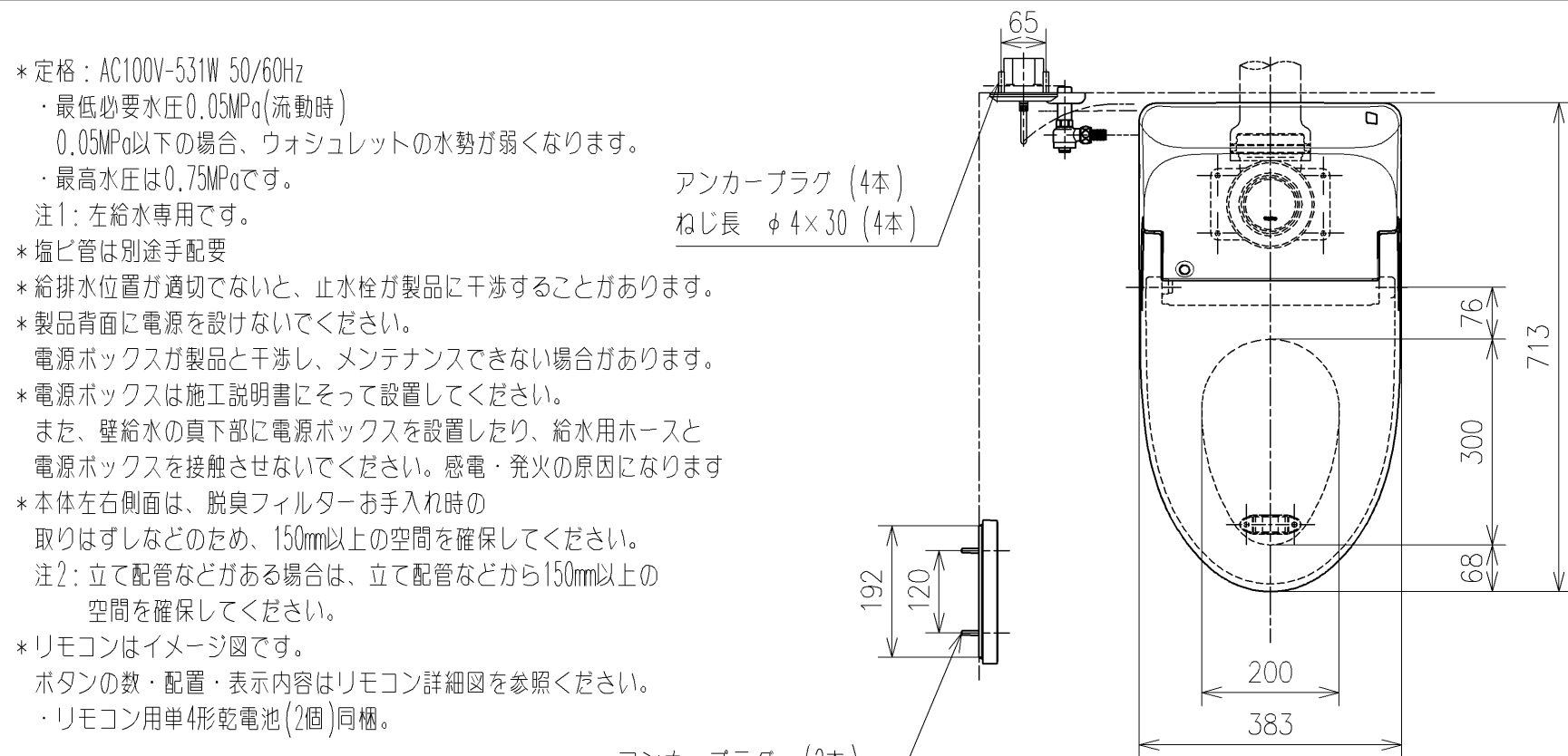


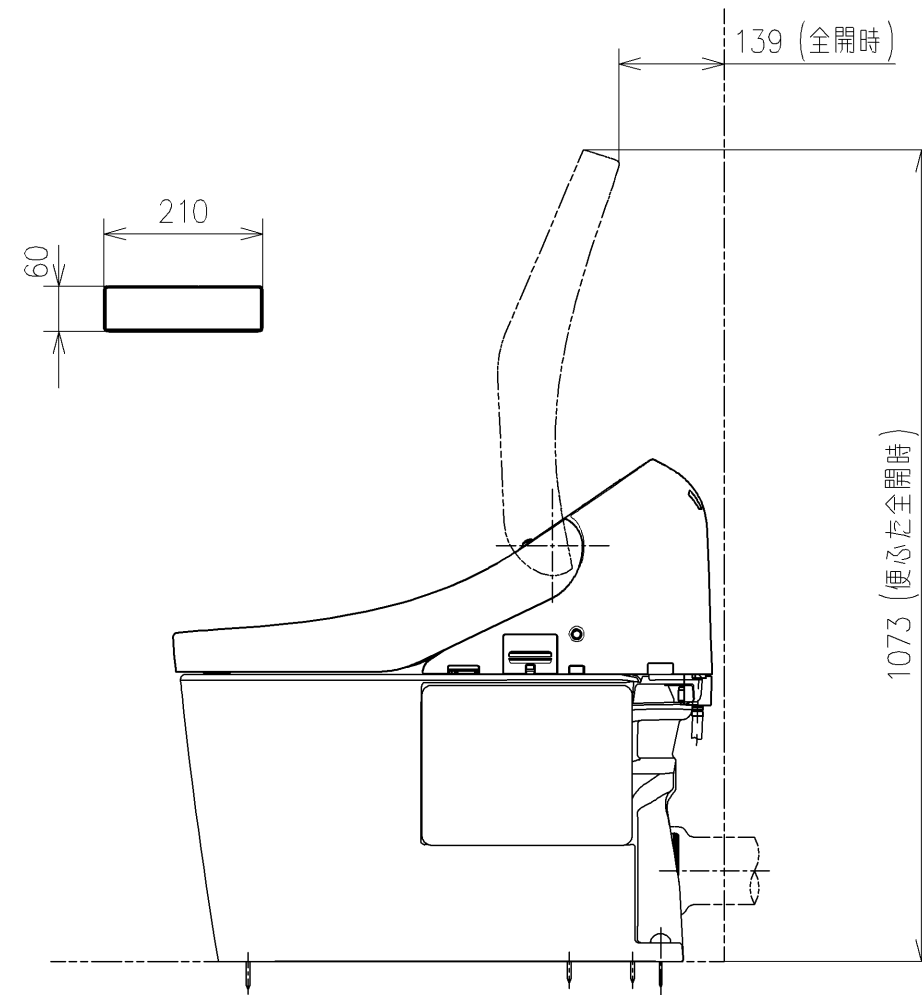
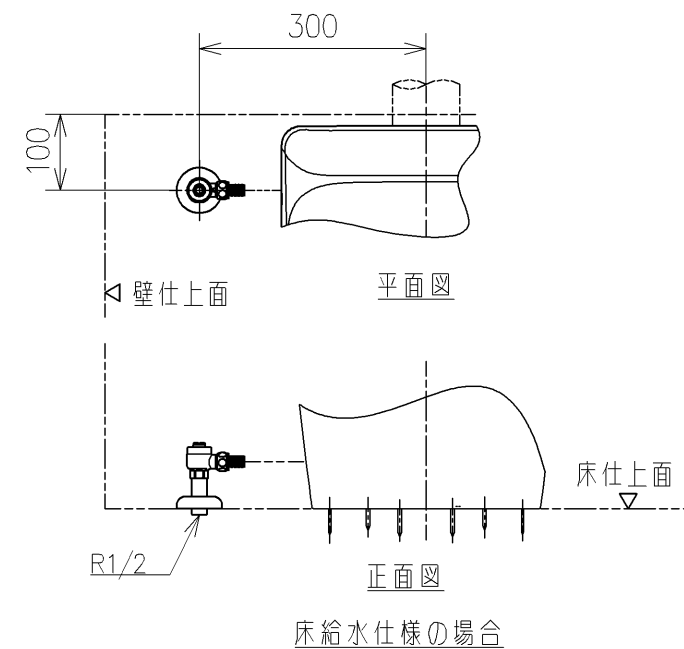
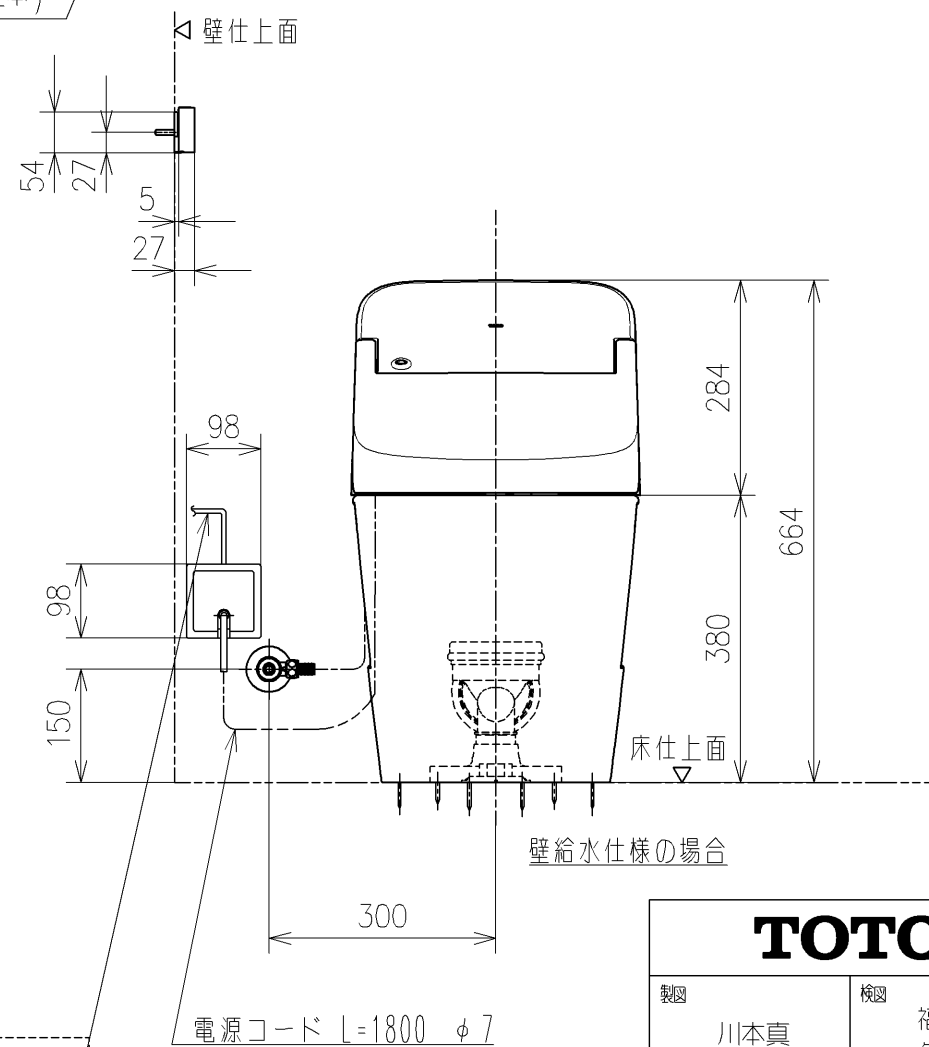
- * 定格：AC100V-531W 50/60Hz
 - ・最低必要水圧0.05MPa(流動時)
 - 0.05MPa以下の場合、ウォシュレットの水勢が弱くなります。
 - ・最高水圧は0.75MPaです。
- 注1：左給水専用です。
- * 塩ビ管は別途手配
- * 給排水位置が適切でないと、止水栓が製品に干渉することがあります。
- * 製品背面に電源を設けしないでください。
- 電源ボックスが製品と干渉し、メンテナンスできない場合があります。
- * 電源ボックスは施工説明書にそって設置してください。
- また、壁給水の真下部に電源ボックスを設置したり、給水用ホースと電源ボックスを接触させないでください。感電・発火の原因になります
- * 本体左右側面は、脱臭フィルターお手入れ時の取りはずしなどのため、150mm以上の空間を確保してください。
- 注2：立て配管などがある場合は、立て配管などから150mm以上の空間を確保してください。
- * リモコンはイメージ図です。
- ボタンの数・配置・表示内容はリモコン詳細図を参照ください。
- ・リモコン用単4形乾電池(2個)同梱。

アンカープラグ (4本)
ねじ長 φ4×30 (4本)

アンカープラグ (2本)
ねじ長 φ4×30 (2本)

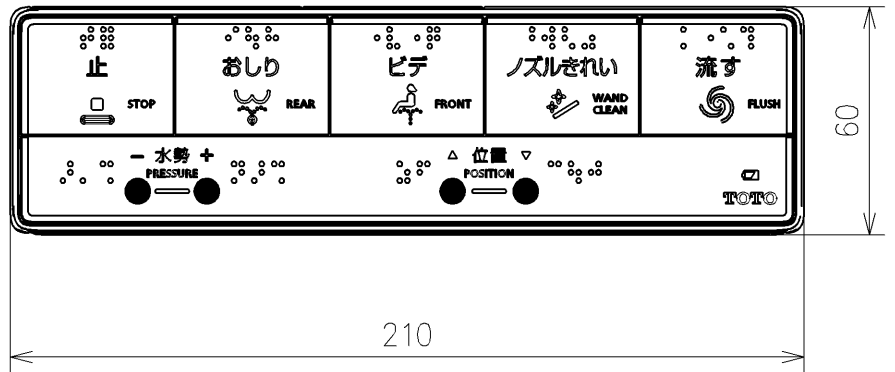
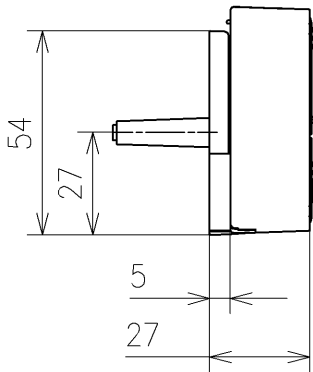
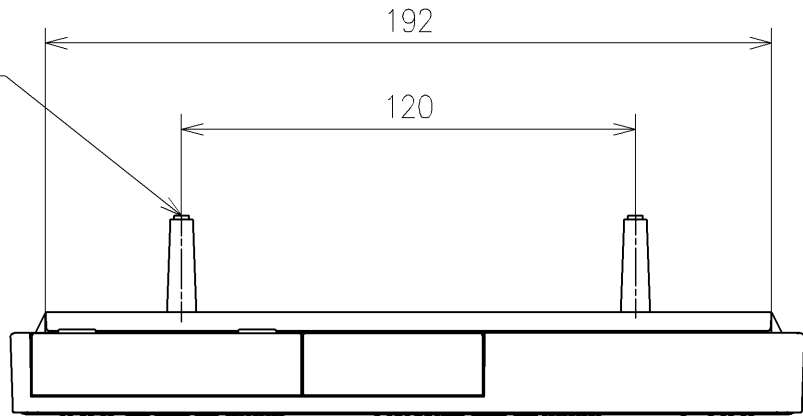


別途手配
電源電線：600Vビニル絶縁ビニルシースケーブル平形
VVF 3芯 φ1.6 又は φ2.0



TOTO		単位 mm	名称
製図 川本真	検図 福里真 矢野健	日付 2026/05/19	ホテル向けウォシュレット一体形便器
備考 壁排水 120mm			品番 CES9F41P
			図番/バージョン -
			ページNo . 1/1 (改)

アンカープラグ (2本)
ねじ長 φ4×30 (2本)



リモコン詳細図

TOTO			単位 mm	名称
製図 川本真	検図 福里真 矢野健	日付 2026/05/19	尺度 1 : 2	ホテル向けウォシュレット一体形便器
備考				品番 CES9F41P
				図番/ビジョン -
		A4	ページNo . 1 / 1	(改)