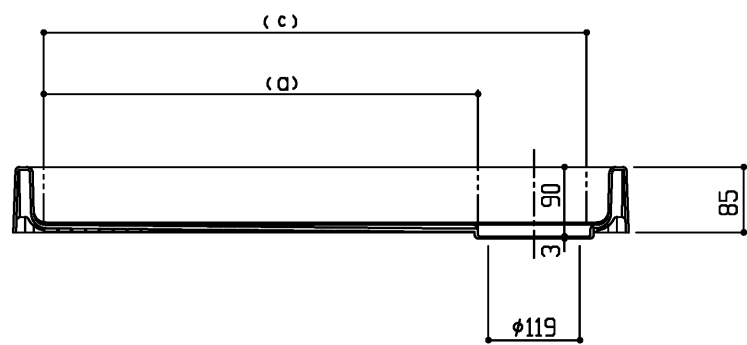


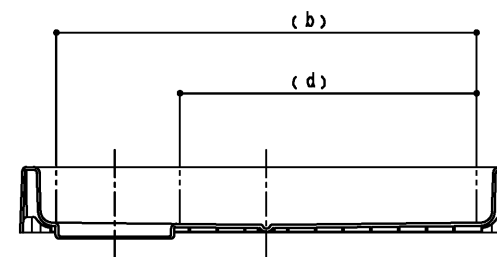
固定部詳細(尺度フリー)

洗濯機設置有効寸法組合せ

a × b	565 × 546
c × d	706 × 385



断面A-A



断面B-B

商品リスト

品番	品名	個数
PWP800RBW	PP製 洗濯機パン	1

補修部品品番一覧

品番	品名	個数	備考
PWH43022W4W	化粧キャップ	1	4個入
PWH55023W4	固定ねじ	1	4本入

製品情報

- ※ 洗濯機パン本体の耐荷重(約200kg)
- ※ 製品は指定の排水トラップとセットでBL認定品
- ※ 固定ねじ(4本)、化粧キャップ(4個)同梱
- ※ 排水トラップと組み合わせてご使用ください

工事情報

- ※ 洗濯機設置有効寸法は参考値の為、洗濯機との組合せは使用する洗濯機のカタログ、又は取扱説明書に記載されている設置条件を確認してください

TOTO

名称
洗濯機パン

製図
榑角
検図
菊池

日付
15.09.04

単位
mm
尺度
1:10

現場名(備考欄)
BL認定品
(指定の排水トラップとセットの場合)

品番
PWP800RBW
図番