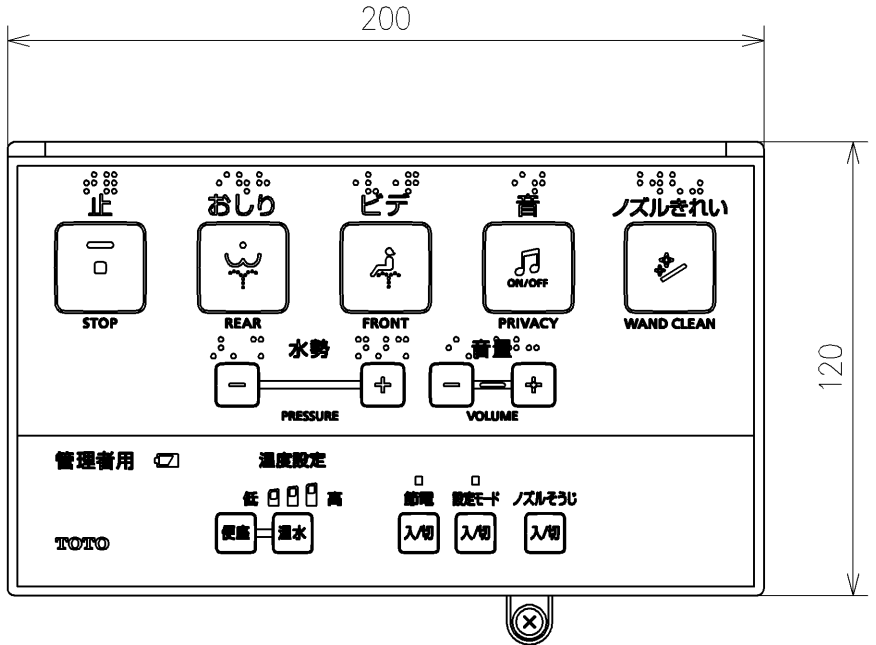
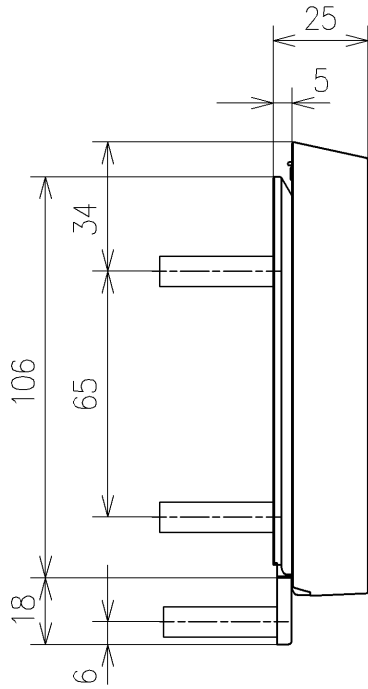
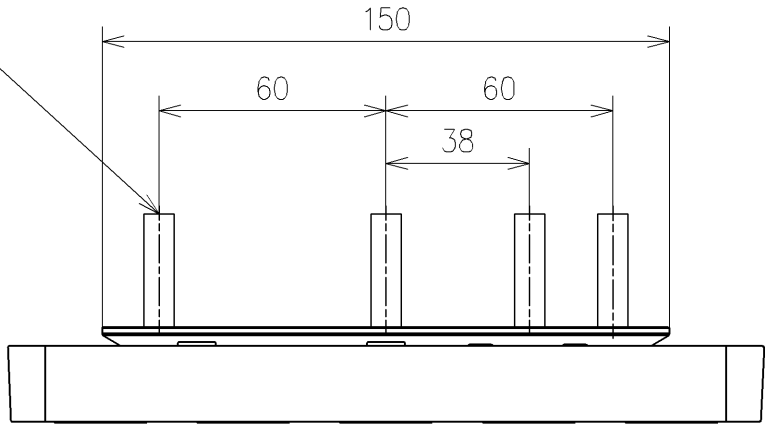


*定格: AC100V-532W 50/60Hz
 ・最低必要水圧0.07MPa(流動時)
 0.07MPa以下の場合、ウォシュレットの水勢が弱くなります。
 ・最高水圧は0.75MPaです。
 *1ページ目のリモコンはイメージ図です。
 配置と表示内容の詳細は2ページ目を参照ください。

TOTO		単位 mm	名称
製図 川本真	検図 福里真 矢野健	日付 2026/05/19	ウオシュレットPP
備考 PP2 洗浄脱臭暖房便座 擬音装置付き			品番 TCF5711
			図番/ビジョン -
A3			ページNo . 1/1 (改)

アンカープラグ (4本)
ねじ長 φ4×30 (4本)



リモコン詳細図

TOTO			単位 mm	名称	ウォシュレットPP
製図 川本真	検図 福里真	日付 2026/05/19	尺度 1:2	品番	
備考				図番/ビジョン	-
A4				ページNo .	1/1 (改)