

* 定格：AC100V-1311W 50/60Hz
 ・給水には、最低必要水圧（流動時）0.05MPa（10L/min）を確保してください。（最高水圧0.75MPa）
 0.05MPa以下の水圧の場合、ウォシュレットの水勢が弱くなります。
 また、停電時に便器洗浄はできません。
 0.05MPa以下の水圧の場合、便器ボウル面の洗浄能力が弱くなります。

注1：左給水専用品です。

注2：75, 100塩ビ管（VU, VP75・100）共用
 塩ビ管の排水ソケットとの接合：床±60±5mm

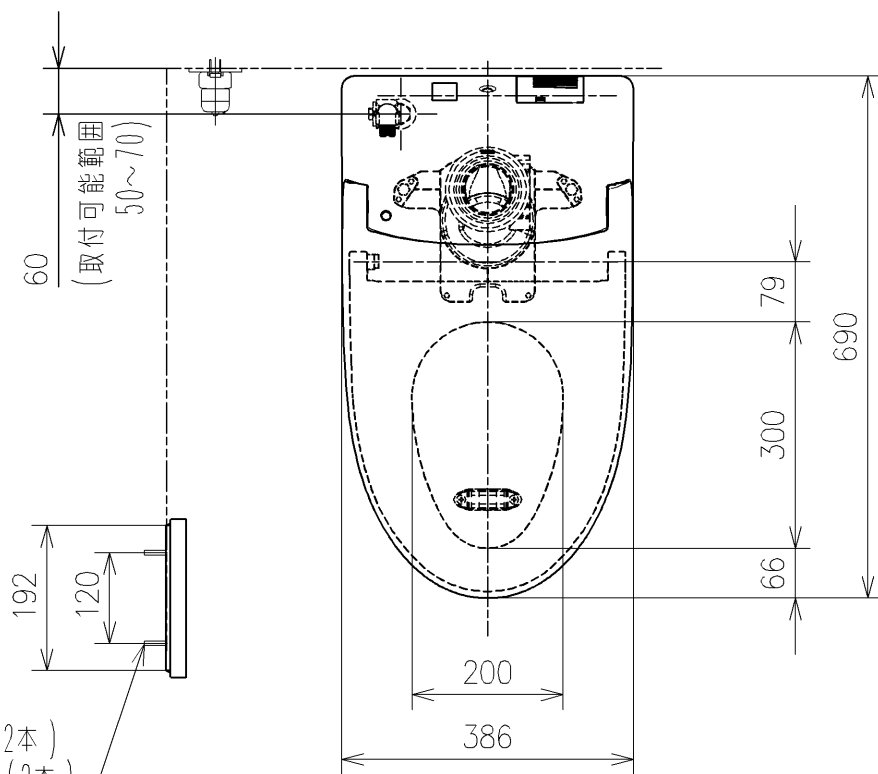
- * 窓枠などと便ふたの干渉にご注意ください。
 便ふたが当たって開ききらないことがあります。
 - * 給排水位置が適切でないと、止水栓が製品に干渉することがあります。
 - * 水抜栓立ち上げ位置は、製品と干渉しないようにご注意ください。
 - * 製品背面に電源を設けないでください。
 コンセントが製品と干渉し、抜き差しができない場合があります。
 - * 電源コンセントは水や小水がかからない位置に設置してください。
 また、給水用ホースと電源コンセントを接触させないでください。
 感電・発火の原因になります。
 - * 本体左右側面は、脱臭フィルターお手入れ時の取りはずしや
 停電時の便器洗浄操作などのため、150mm以上の空間を確保してください。
- 注3：立て配管などがある場合は、立て配管などから150mm以上の空間を確保してください。

*1：便ふた全開でお掃除リフト時

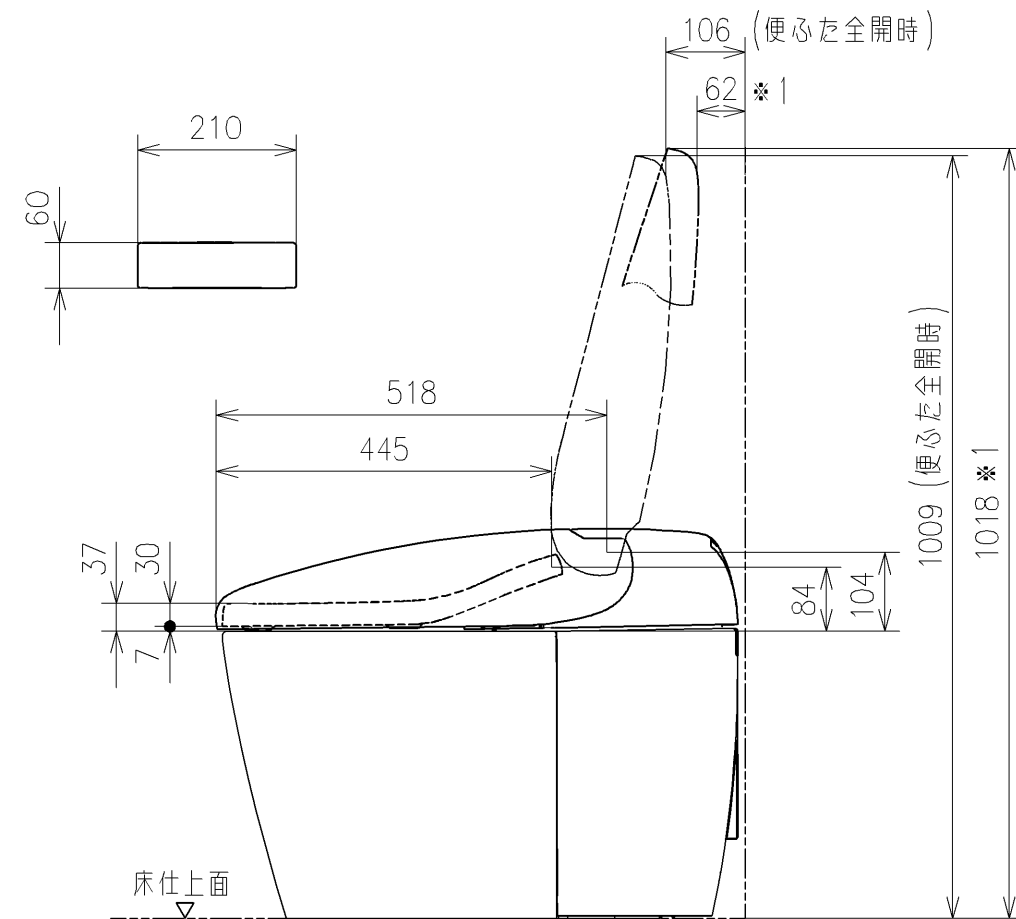
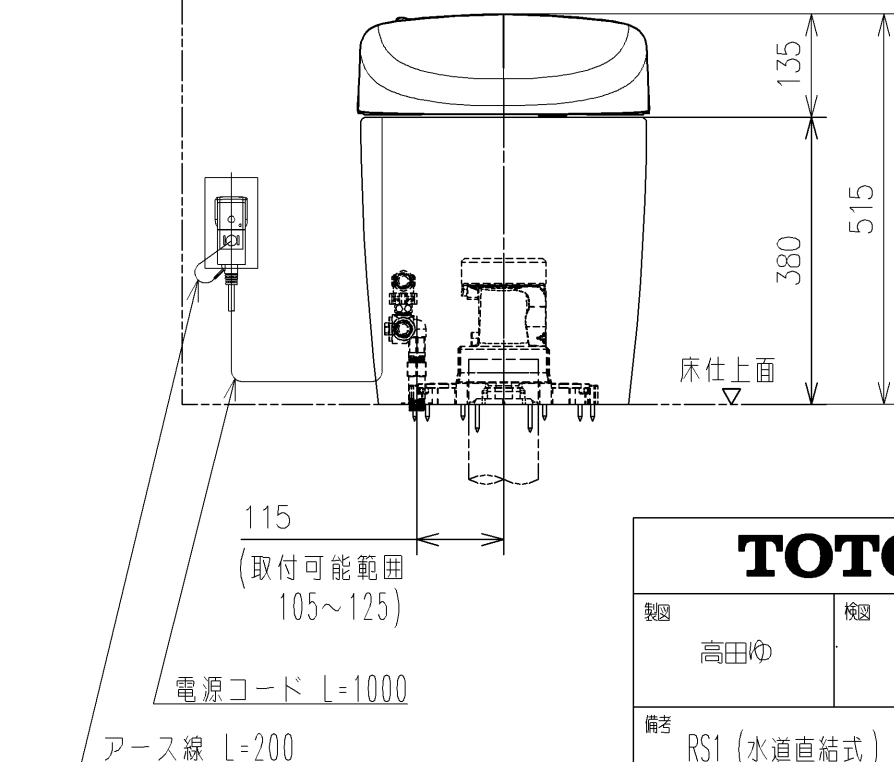
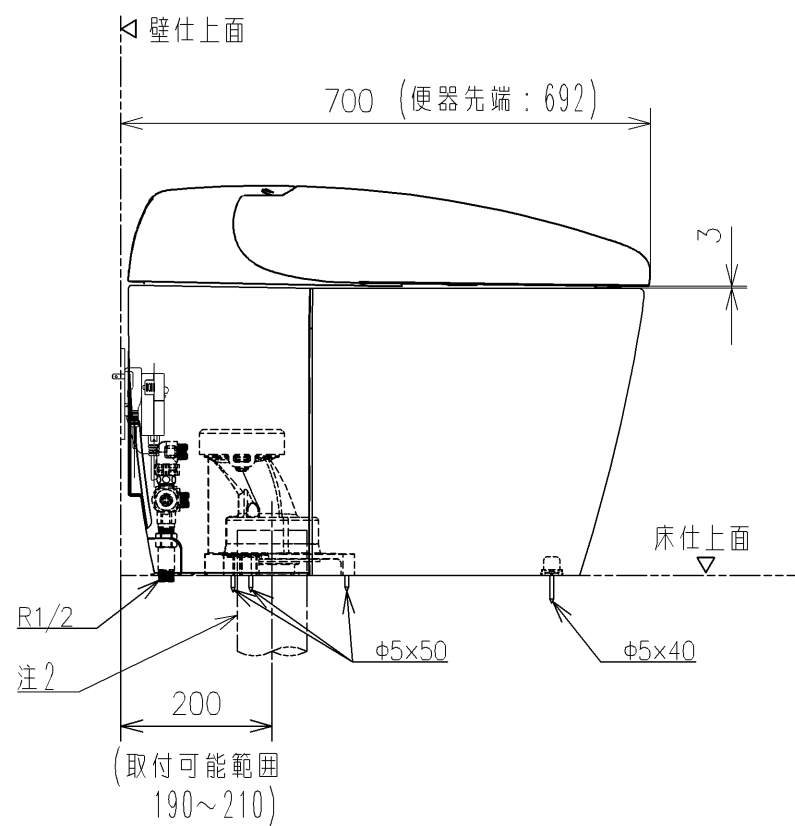
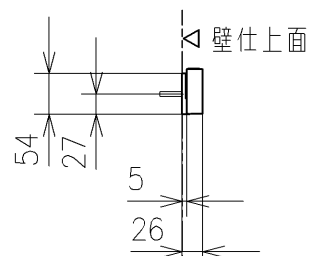
* リモコンはイメージ図です。

ボタンの数・配置・表示内容はリモコン詳細図を参照ください。

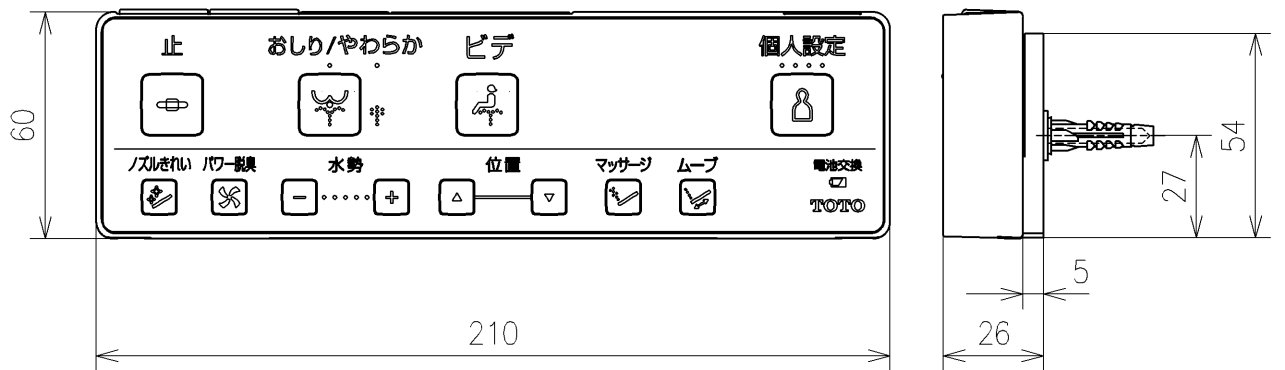
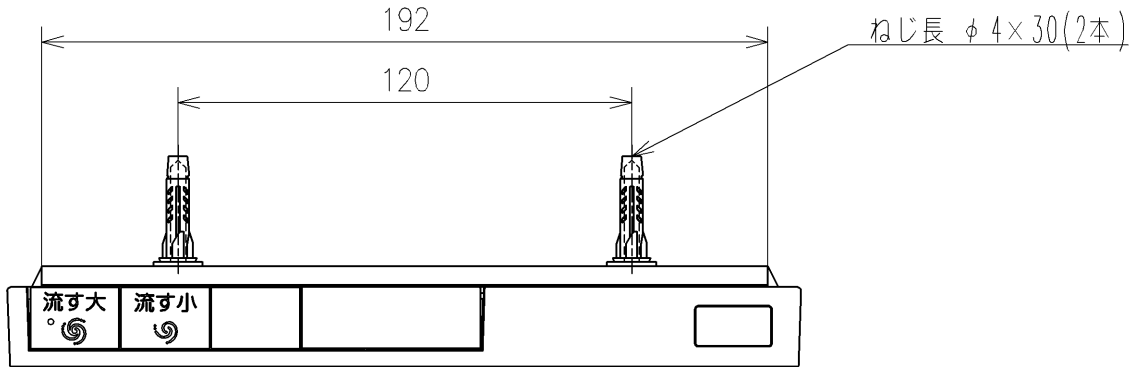
・リモコン用単4形乾電池（2個）同梱



アンカーブラク（2本）
 ねじ長 φ4×30（2本）



TOTO		単位 mm	名称
製図 高田ゆ	検図 平憲作	日付 2022/05/19	尺度 1:10
備考 RS1（水道直結式） 寒冷地（ヒーター水抜き）、S排水			品番 CES9510H
			図番/ビジョン -



リモコン詳細図

TOTO			単位 mm	名称
製図 高田ゆ	検図 平憲作	日付 2022/05/19	尺度 1:2	ウォシュレット一体形便器ネオレスト
備考				品番 CES9510H
				図番/ビジョン -
			A4	ページNo . 1/1 (改)