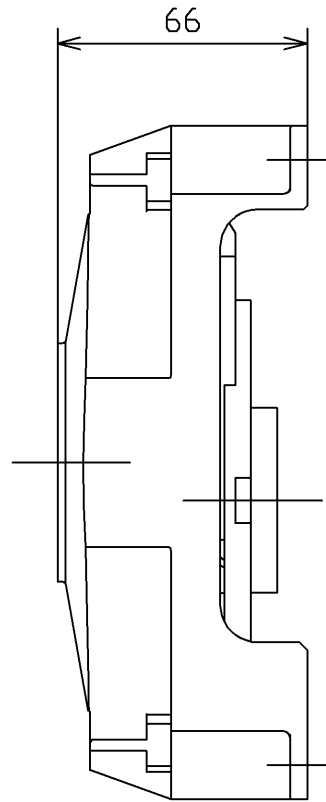
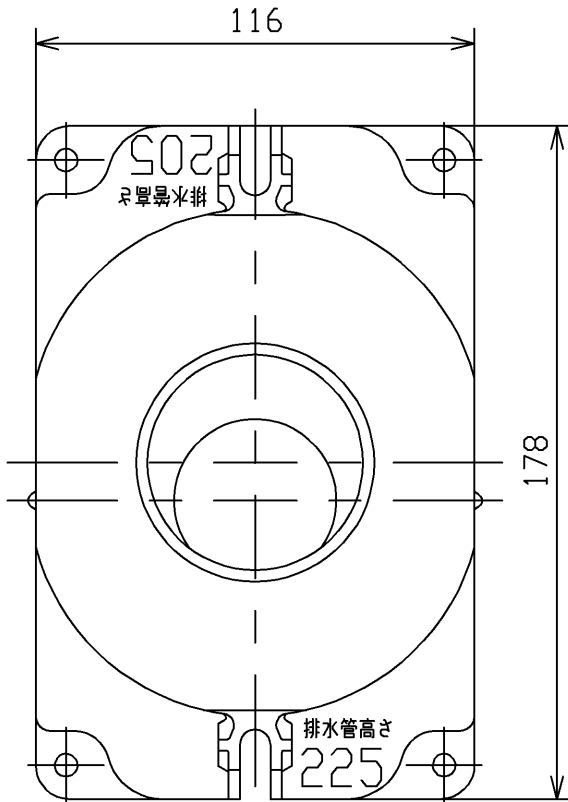
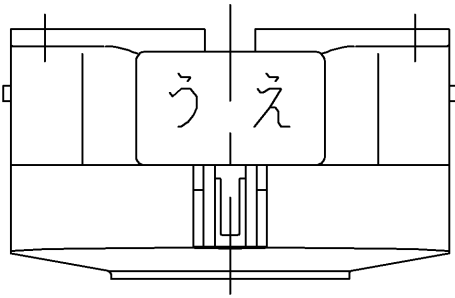


<梱包数>

壁排水フランジ	X1
施工説明書	X1
ナットM8	X2
六角ボルトM8X65	X1
トラスタッピンねじ5X30	X4
ワッシャー9X35X1.5	X1
ワッシャー9X17X1.6	X1
Pシール	X2



TOTO			単位 mm	名称 壁排水フランジ(リモデル用)
製図 米	検図 稲垣 新川	日付 18/05/24	尺度 1:2	品番 HP900M
備考 排水心225フランジ接続用				図番 HP900M=D2
A4		ページNo.	1 / 1	(改)