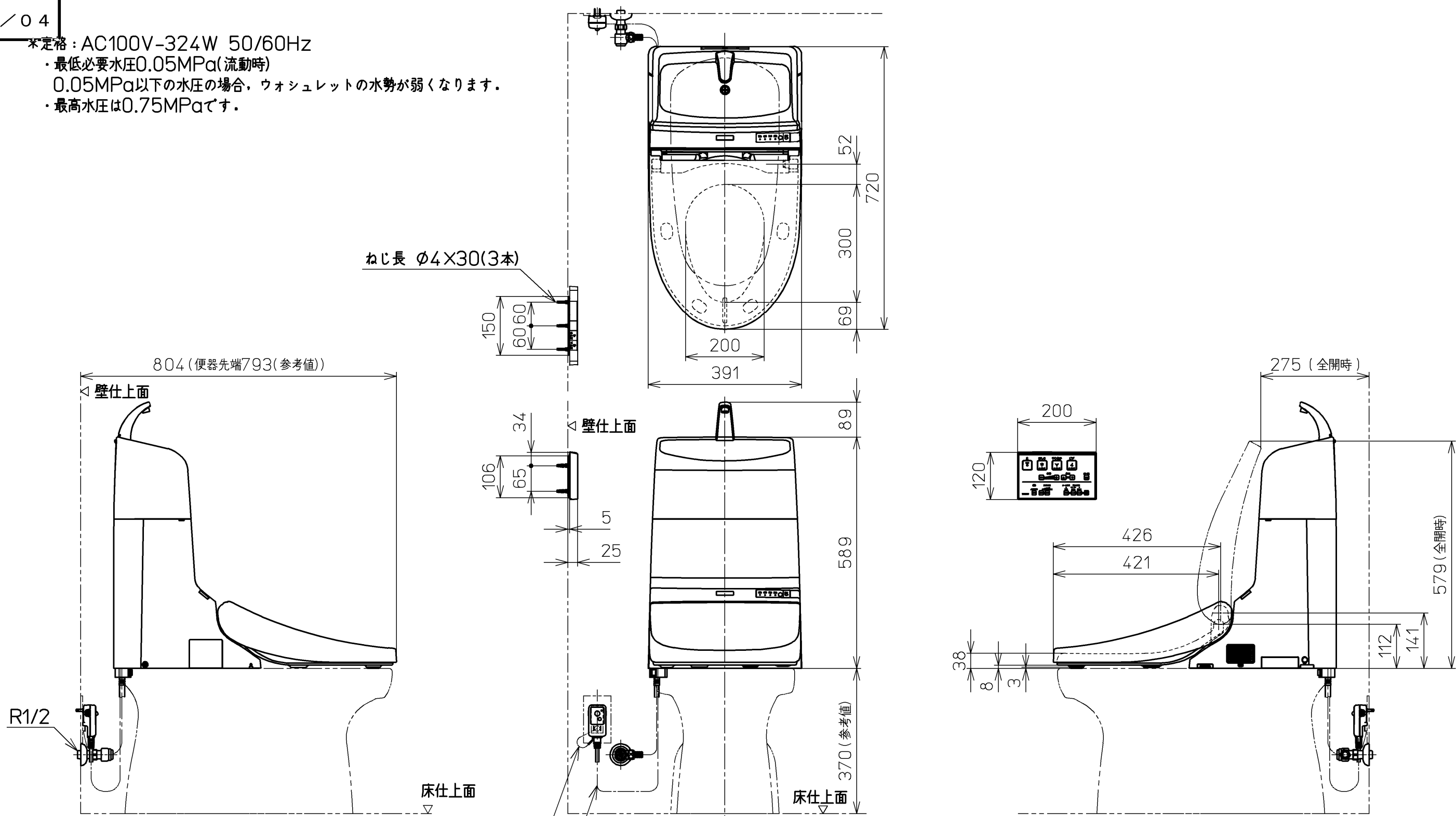


生産中止図面

2024/04

*定格：AC100V-324W 50/60Hz

- ・最低必要水圧0.05MPa(流動時)
- 0.05MPa以下の水圧の場合、ウォシュレットの水勢が弱くなります。
- ・最高水圧は0.75MPaです。



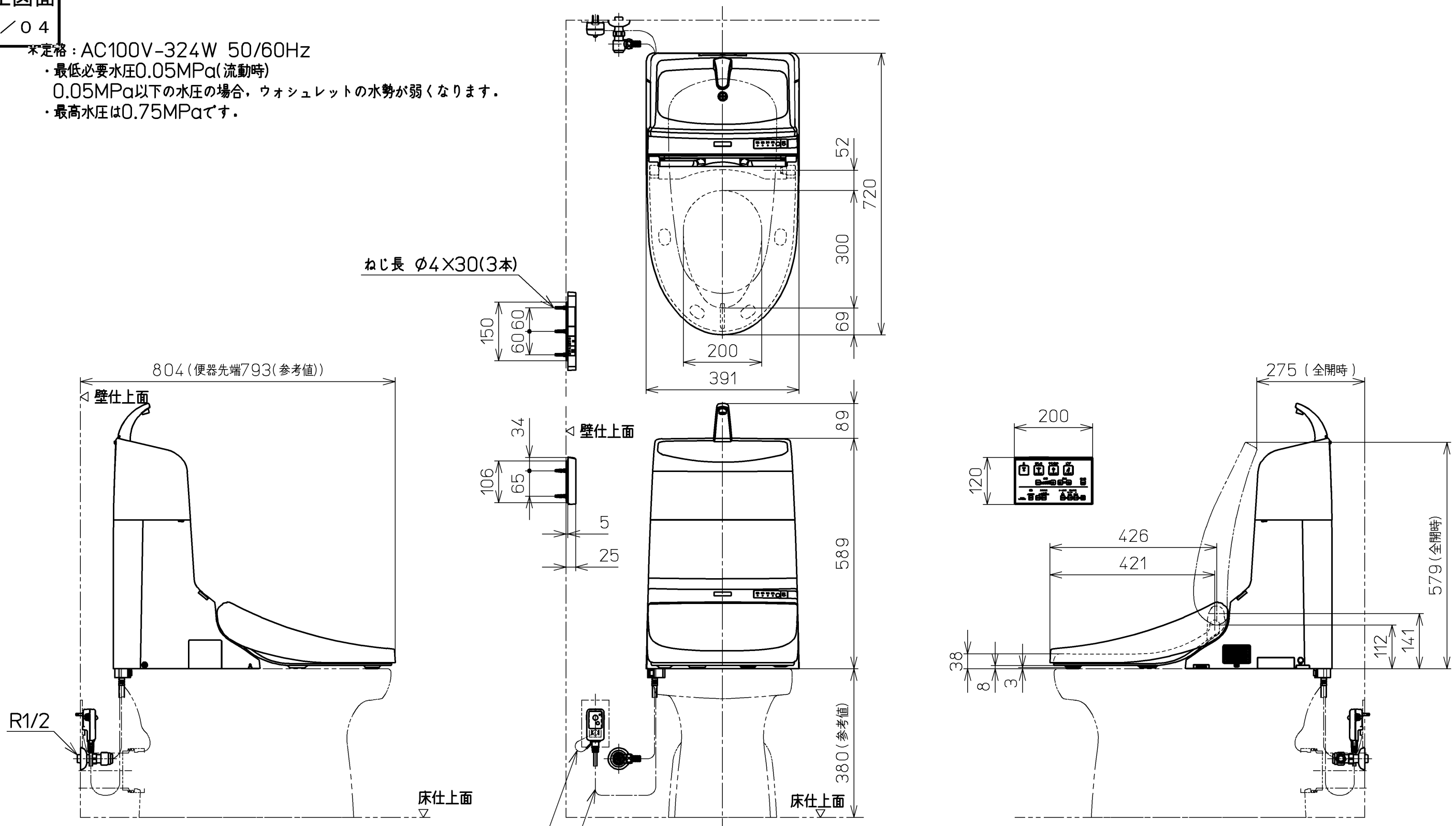
TOTO		単位 mm	名称 ウォシュレット一体形 取替機能部
製図 梶川	検図 松本 高田 涉 哲	日付 17-08-08	品番 TCF919
備考 CS352 CS352B CS352BH			図番 TCF919=A0100

生産中止図面

2024/04

*定格：AC100V-324W 50/60Hz

- ・最低必要水圧0.05MPa(流動時)
- ・0.05MPa以下の水圧の場合、ウォシュレットの水勢が弱くなります。
- ・最高水圧は0.75MPaです。



TOTO		単位	mm	名称	ウォシュレット一体形 取替機能部
製図	検図	日付	尺度	品番	TCF919
梶川	松本 高田 涉 哲	17-08-08	1 : 10	図番	TCF919=A0200
備考 CS352BP				ページNo.	2-2 (改)