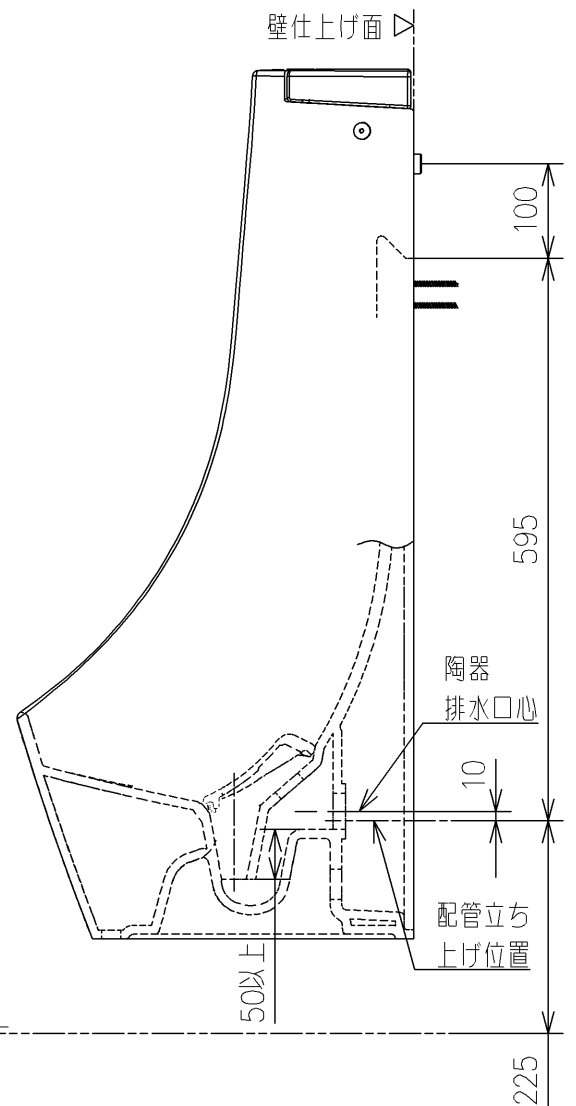
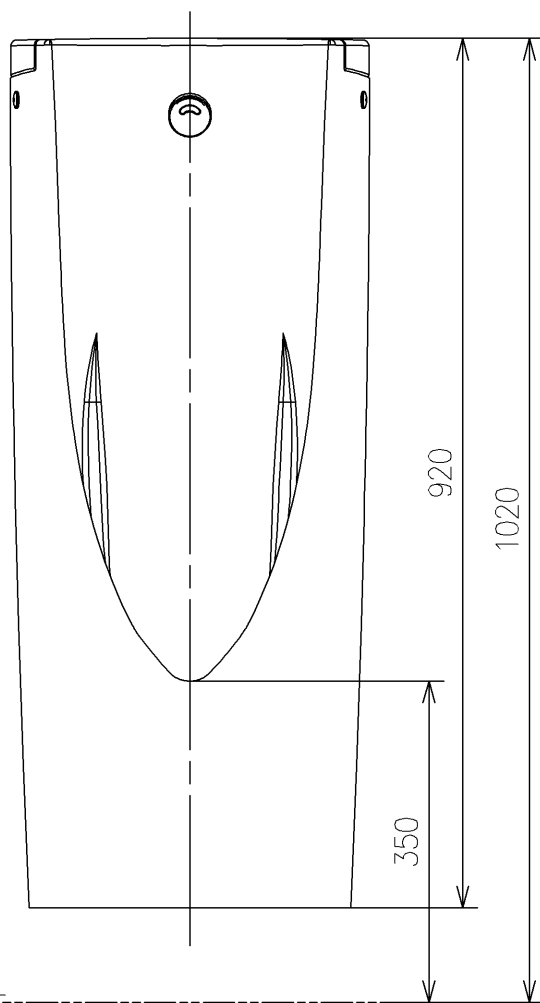


<付属品>

- ふた × 1
- 目皿 × 1
- バックハンガー × 1
- 給水金具 × 1
- 掃除口ユニット × 1
- 締付金具 × 1



TOTO			単位 mm	名称
製図 米	検図 稲垣 新川	日付 18/05/24	尺度 1 : 8	掃除口付壁掛壁排水自動洗浄小便器
備考 AC100Vタイプ、除菌水タイプ、大形、低リップ				品番 US900JCS
				図番 US900JCS=D2
			A4	ページNo . 1/1 (改)