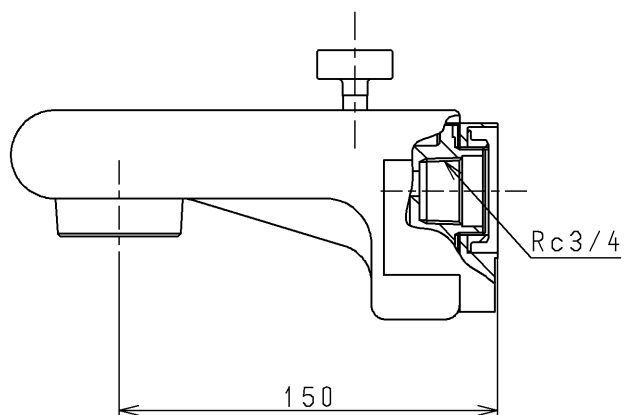
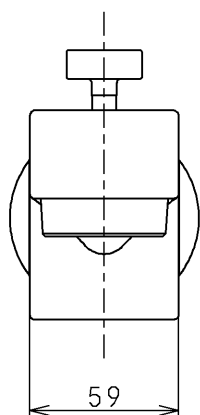
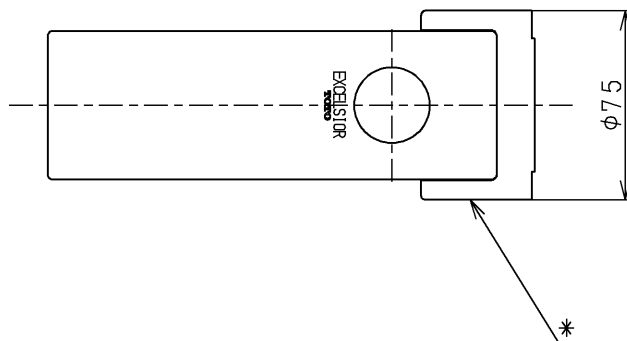


生産中止図面

2001/07



* 印部は金メッキ

* 印部以外は艶出ニッケルクロムめっき(下地磨き仕上げ有り)

| | | | | |
|-------------|----------|-------------------------|-----------|-------------------------|
| TOTO | | | 単位 mm | 名称 バススパウト (切換え弁付) |
| 製図 古田 | 検図 戸高 | 日付 酒(和)井 01.07.31 | 尺度 1:3 | 図番 |
| 備考 | | | | TB902G |