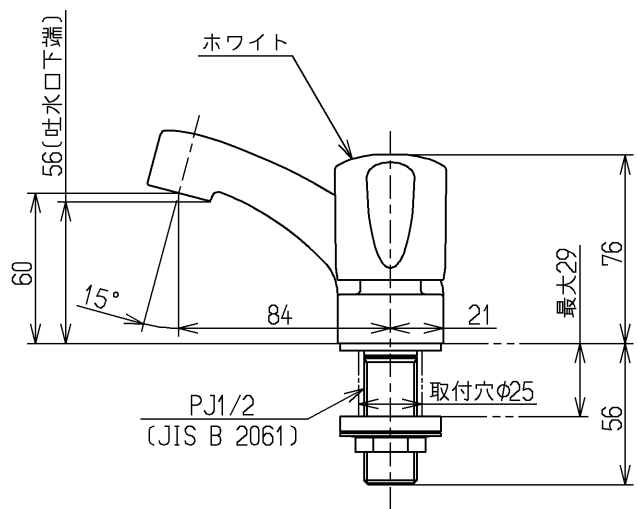
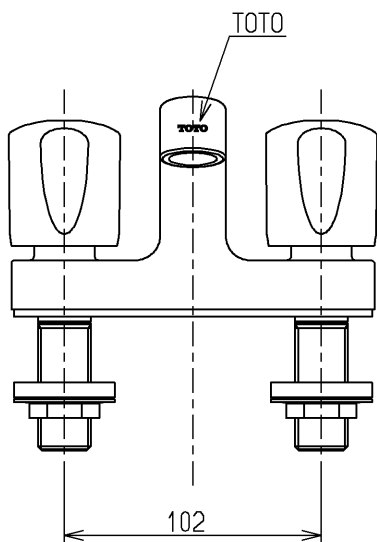
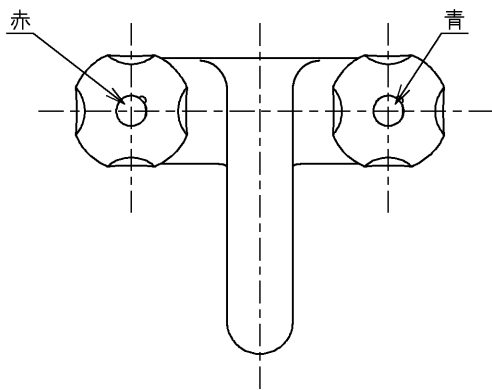


生産中止図面

2026/05



水道法適合品(JIS)

TOTO			単位 mm	名称 台付2ハンドル混合水栓
製図 立元	検図 住本	日付 野村 17.08.21	尺度 1:3	共用
備考 固定こま式				図番 TL306R6U