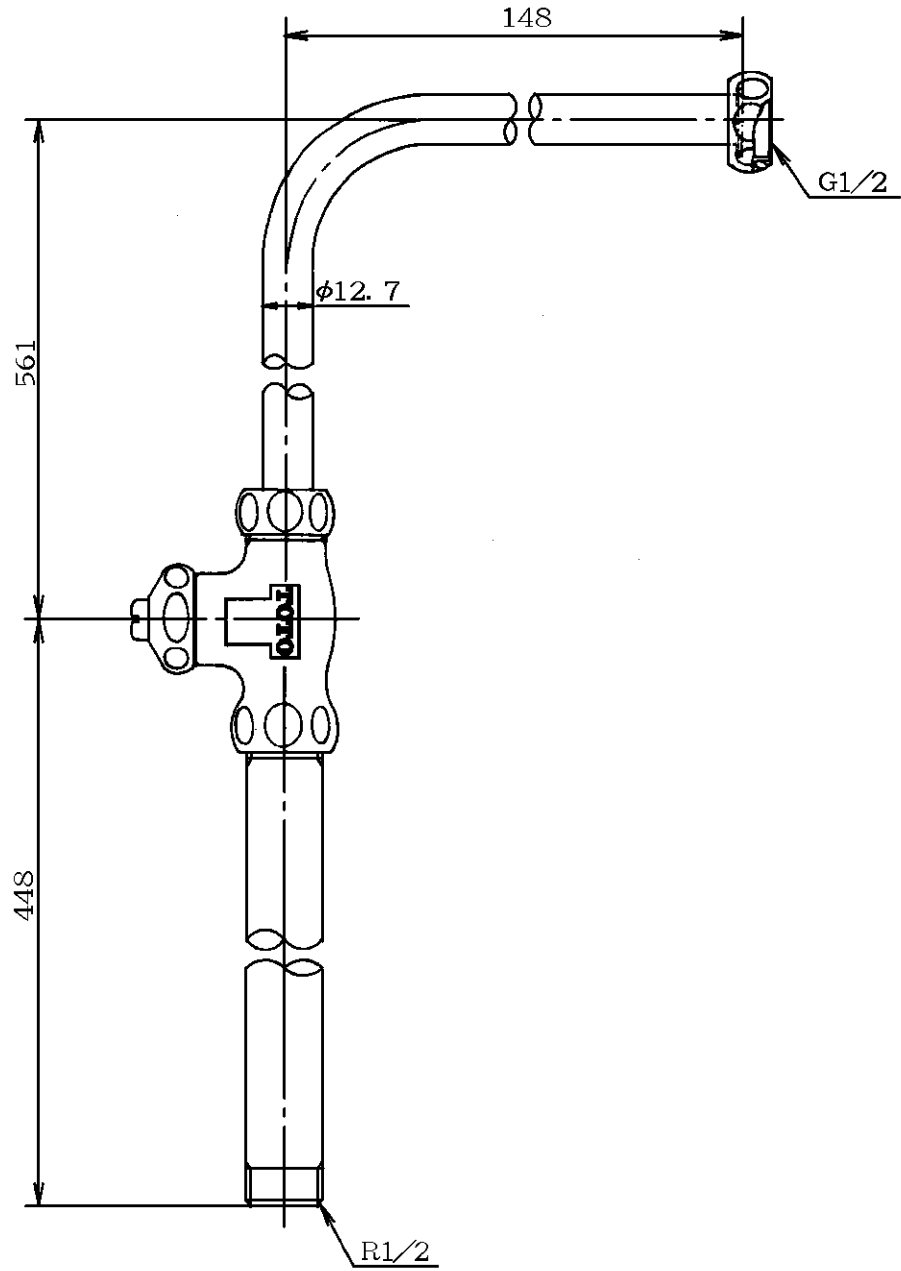


生産中止図面

1998/02



東陶機器株式会社

第三角法

単位  
mm

名称

ストレート形止水栓13

製図  
平田

検図

福合

松井

日付

3.12.1

尺度

1:2

品番

TUL4B14

備考