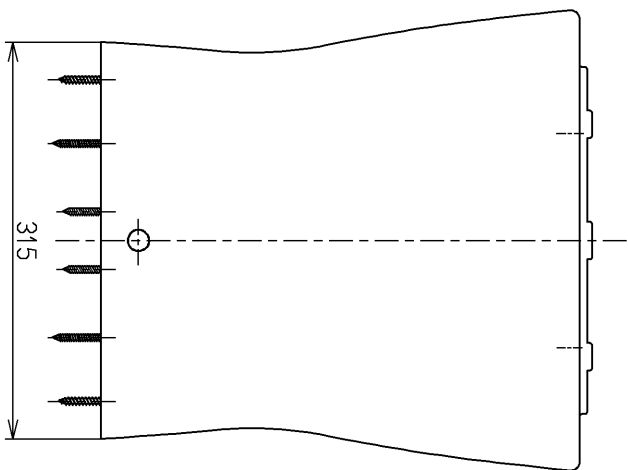
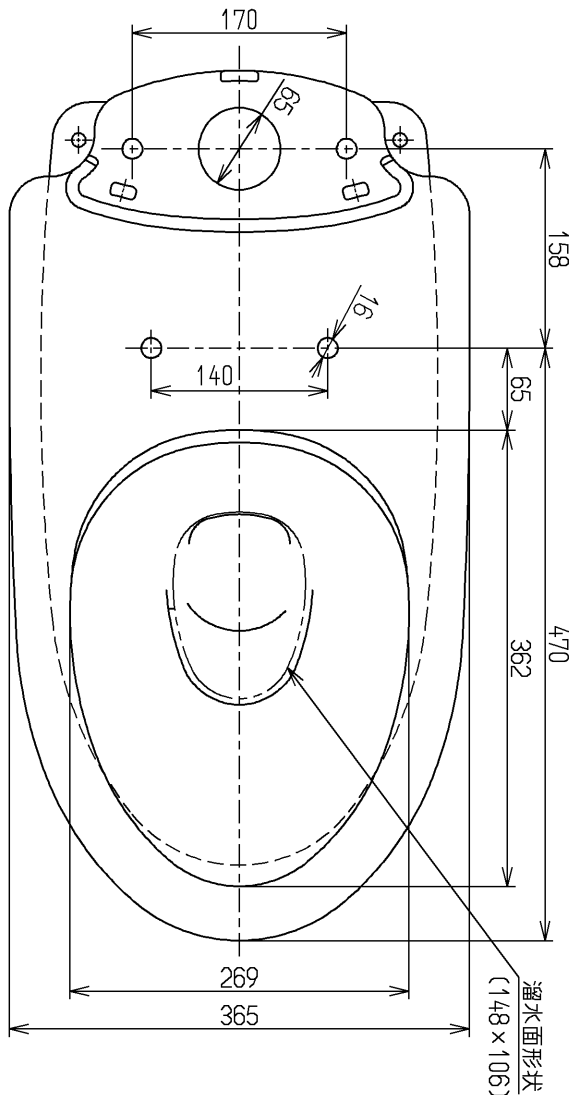
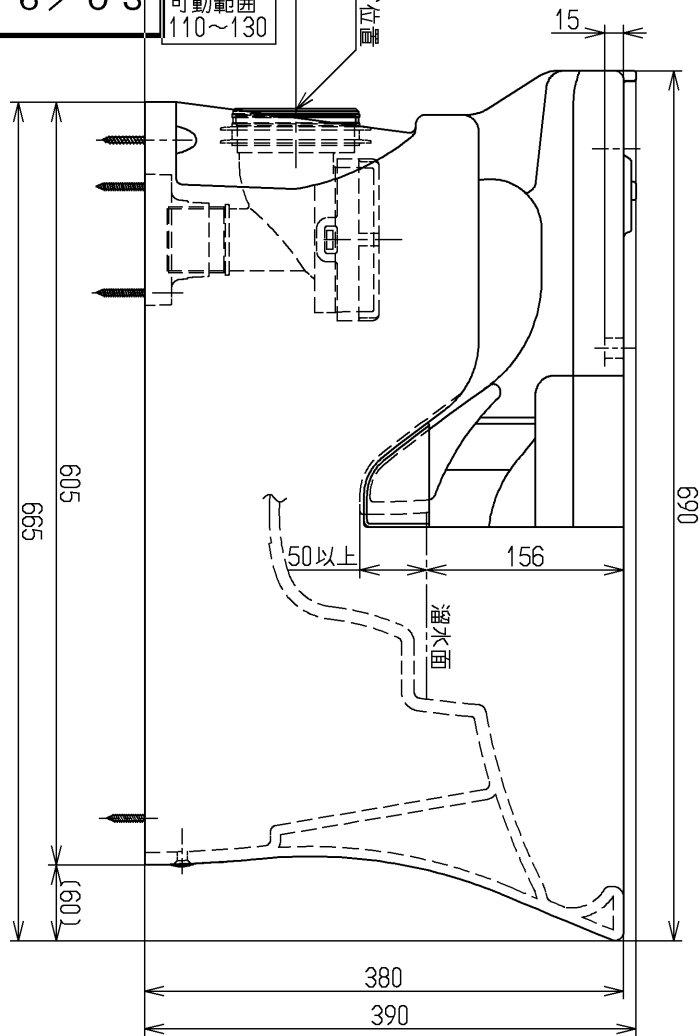


生産中止図面

2016/03

120
可動範囲
110~130

配管
立ち上げ位置



＜付属品＞
固定器具
化粧キット
排水
ユニット
ユニット
ユニット
ユニット
ユニット
××××

TOTO			単位 mm	名称
製図 渡邊(朱)	検図 米		日付 蛭田 16.03.15	尺度 1:6
備考 エロンゲートタイプ				図番 CS220BP