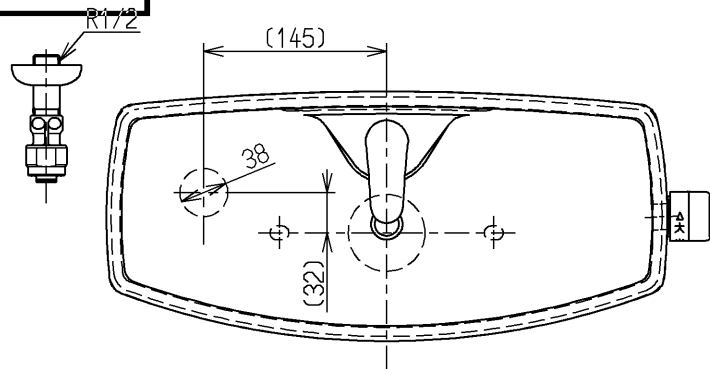
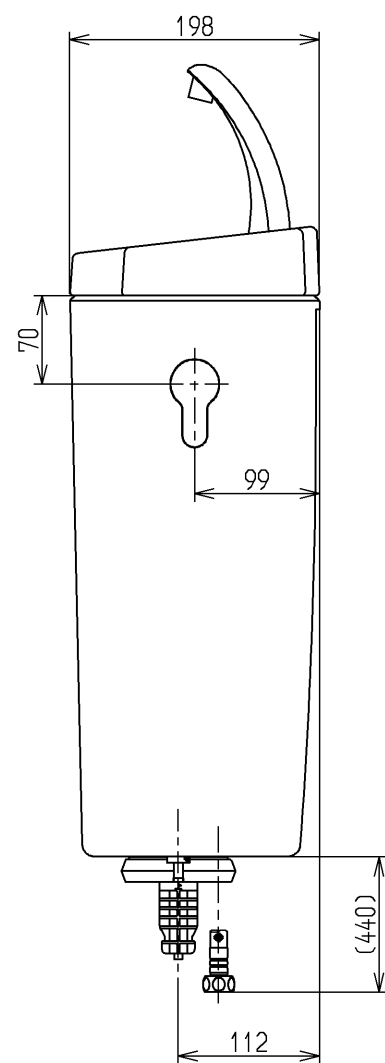
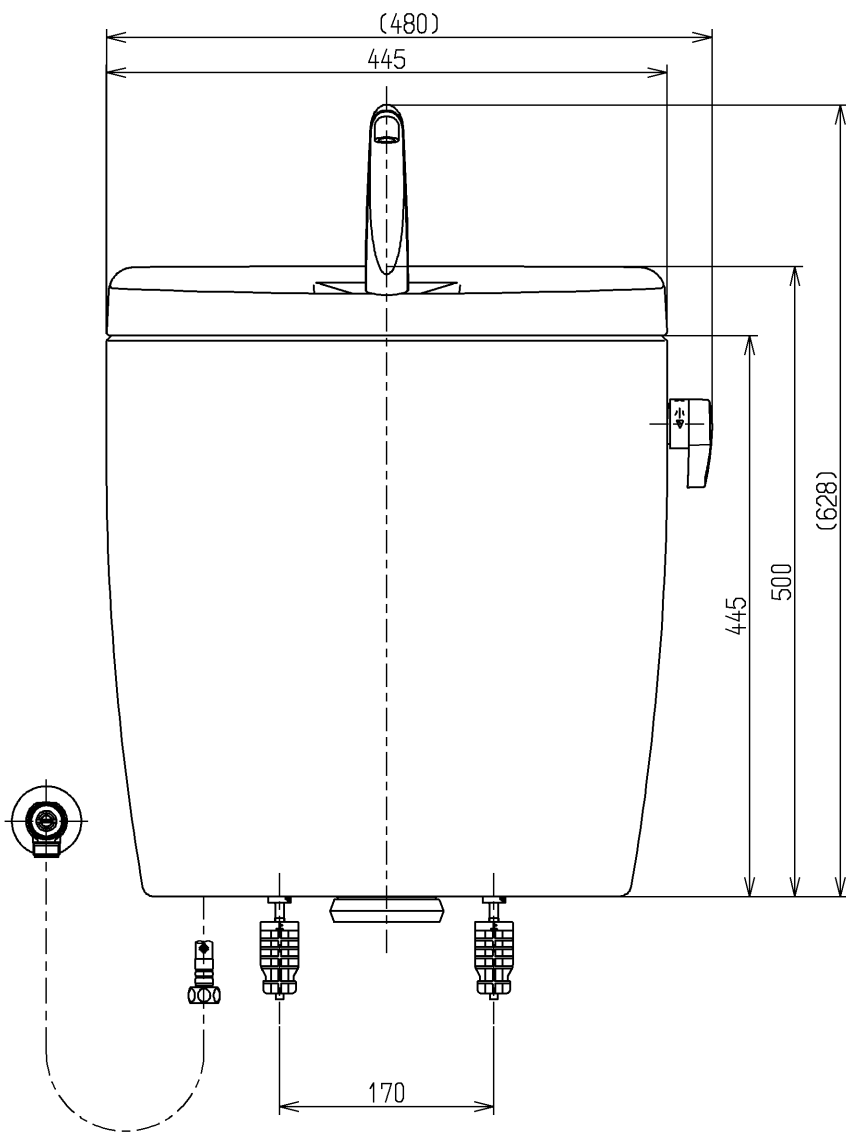


生産中止図面

2016/03



- <付属品>
- レバーハンドル × 1
 - 手洗金具 × 1
 - 取付金具 × 1
 - 止水栓 × 1



止水栓は床, 壁共通使用可。

TOTO			単位 mm	名称
製図 渡邊(朱)	検図 米	日付 蛭田	尺度 1:6	防露式手洗付密結形ロータンク
備考				図番 SH221BAS