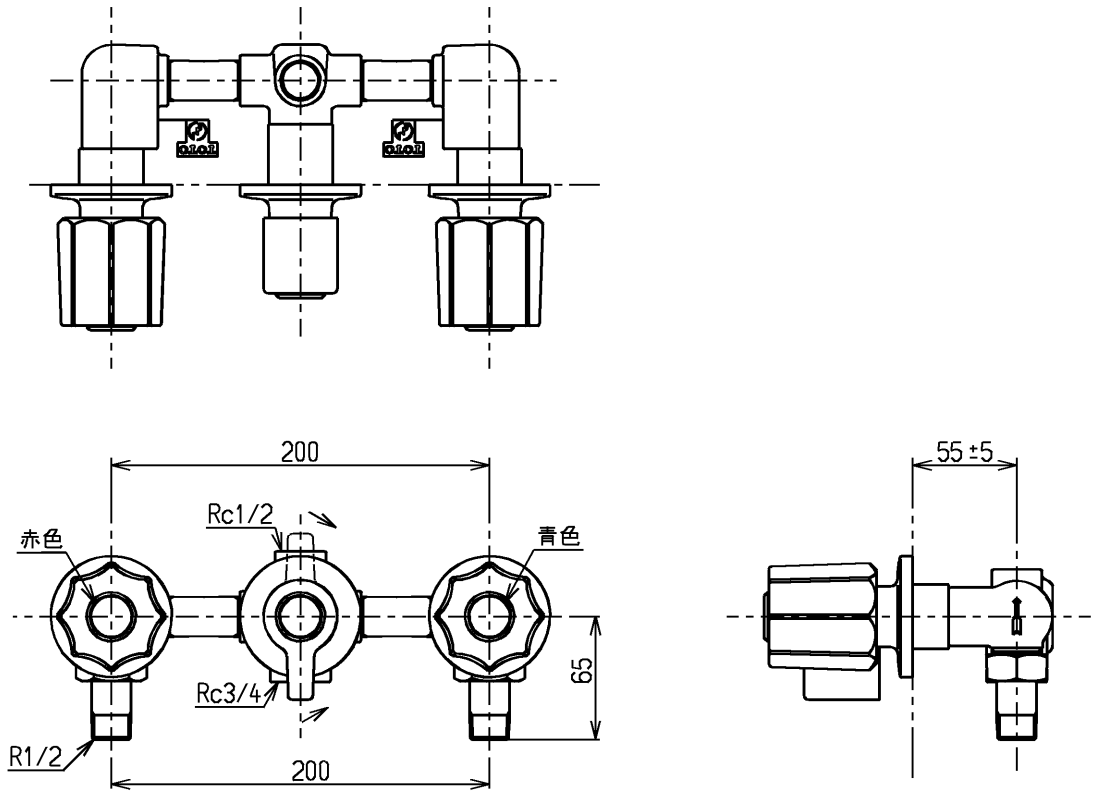


生産中止図面

2003/05



建設省記号：13-F19

東陶機器株式会社			単位 mm	名称 壁付きツートハンドル湯水混合水栓13 (埋込) (浴室) (JIS)
製図 村田(雅)	検図 山田(弘)	日付 98. 3.31	尺度 1 : 4	図番
備考				TGB5AZ