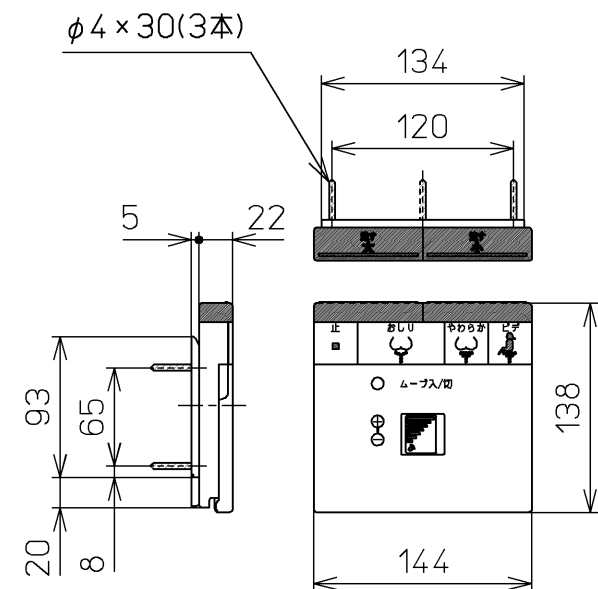
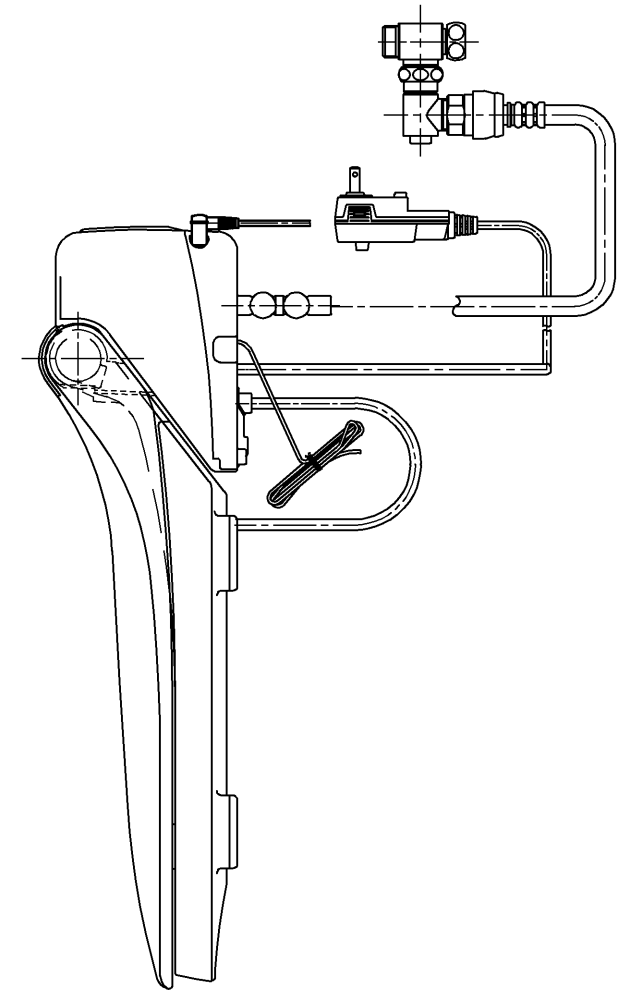
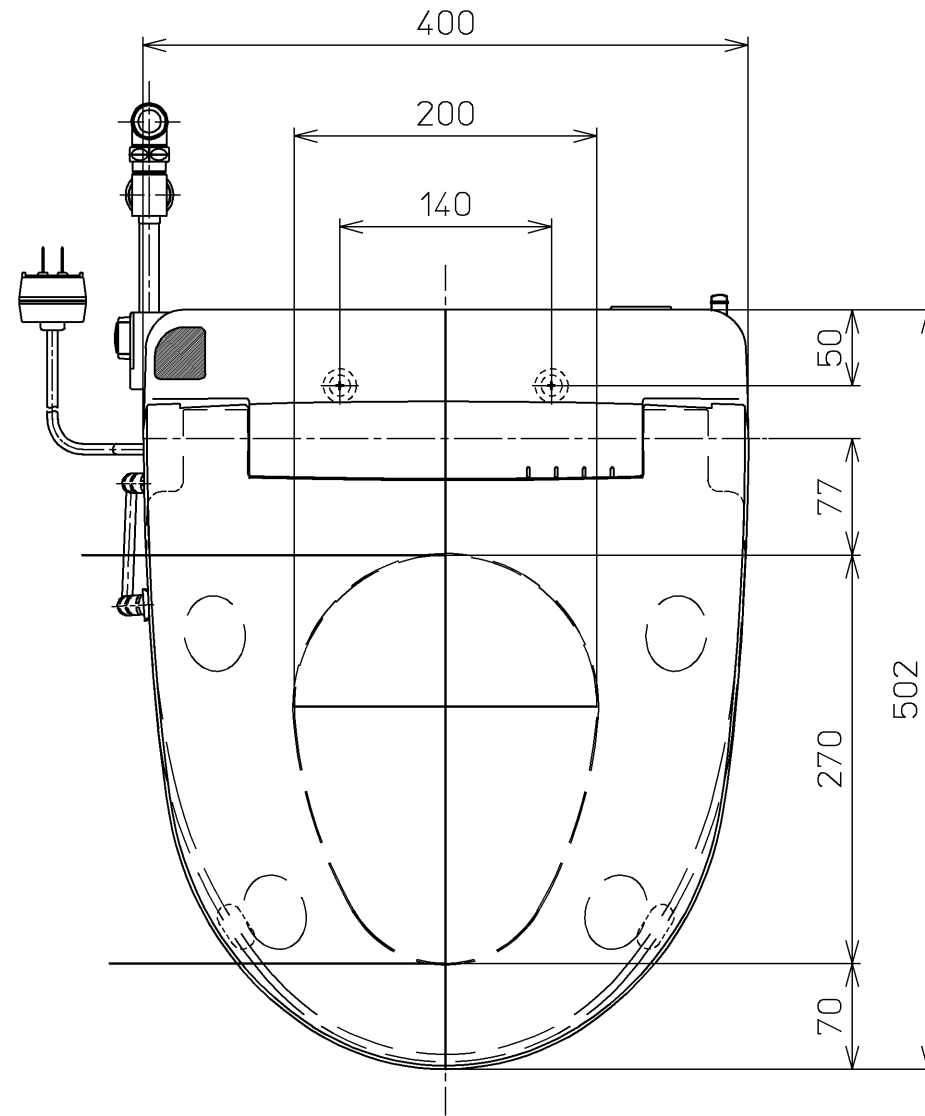
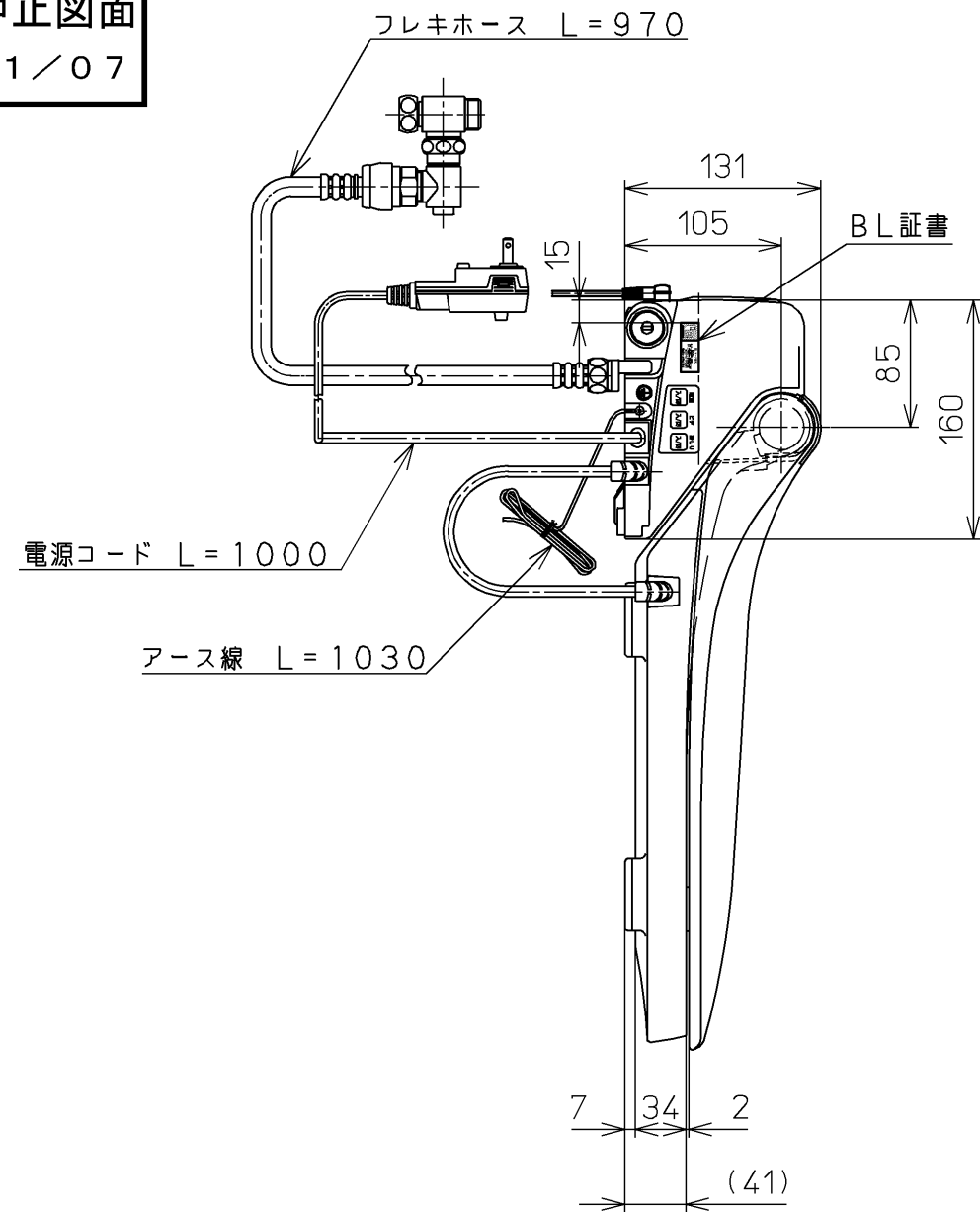
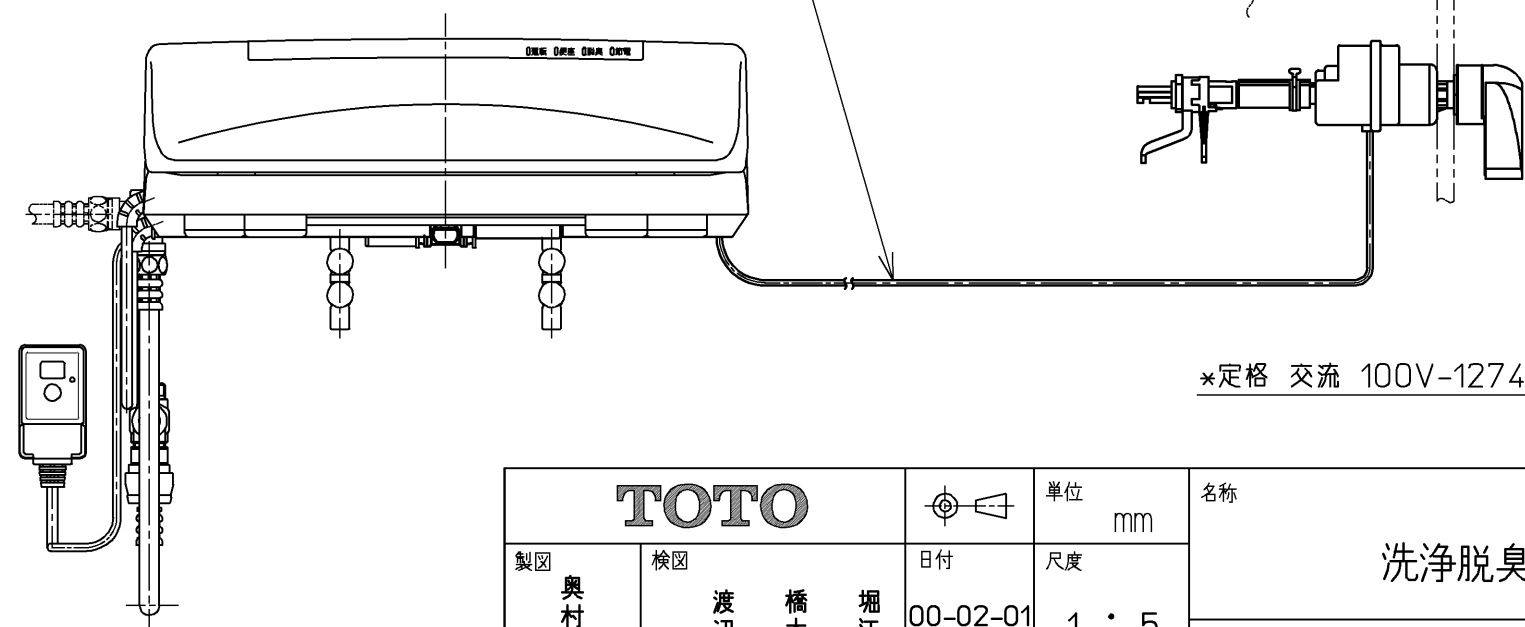


生産中止図面

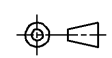
2001/07



便器洗浄コード L=1200



*定格 交流 100V-1274W 50/60Hz

| | | | | |
|-------------|----------------|---|-------------|------------------------|
| TOTO | |  | 単位 mm | 名称 |
| 製図 奥村陽 | 検図 渡辺 橋本 堀江 | 日付 00-02-01 | 尺度 1 : 5 | 洗浄脱臭暖房便座 |
| 備考 BL認定品 | | | | 品番 TCF4010ABL |
| | | | | 図番 TCF4010ABL=A1030 |
| | | | | ページNo. 1-1 (改) |