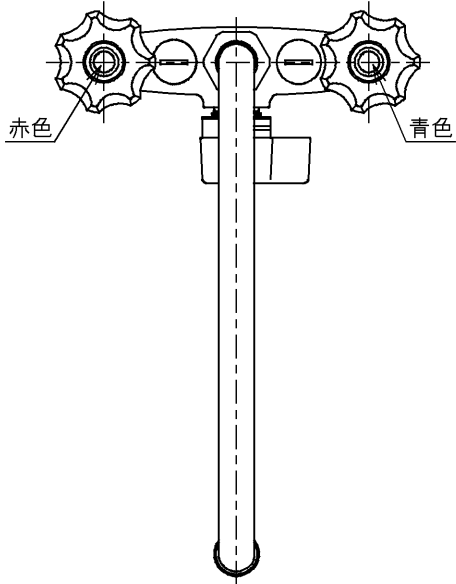


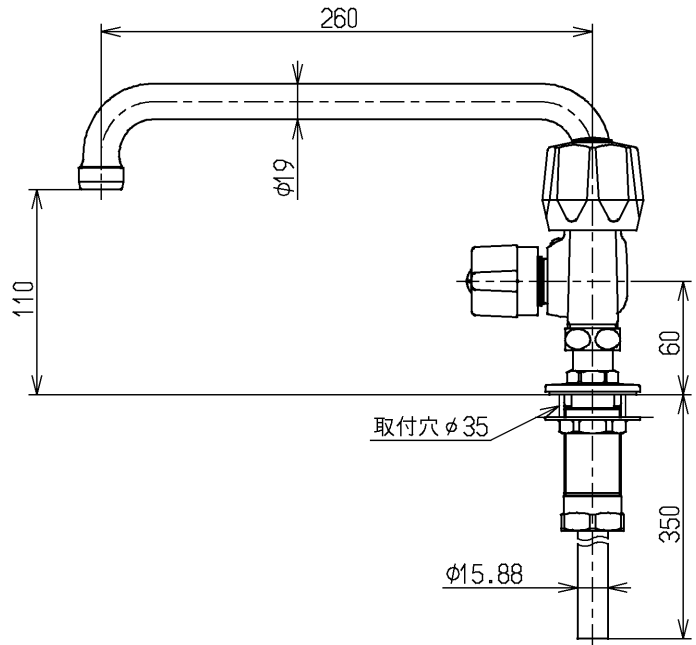
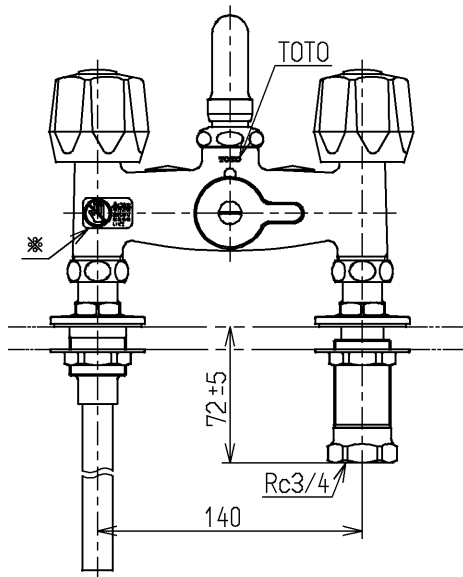
生産中止図面

2007/07



△ご注意  
やけどの  
恐れありな  
いで!

※印部詳細(1:1)



			単位	名称
			mm	
製図	検図	日付	尺度	図番
園田	松尾	酒井	1:4	
備考				
逆止弁付・BL認定品				