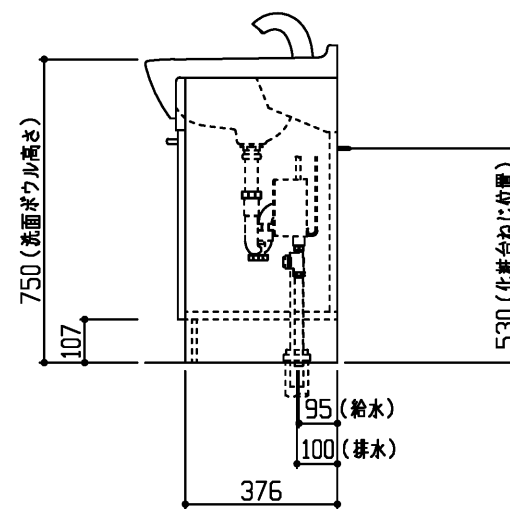
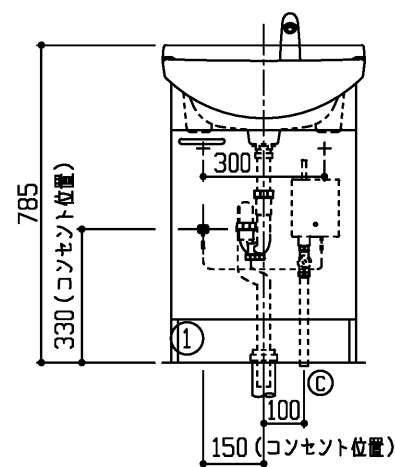
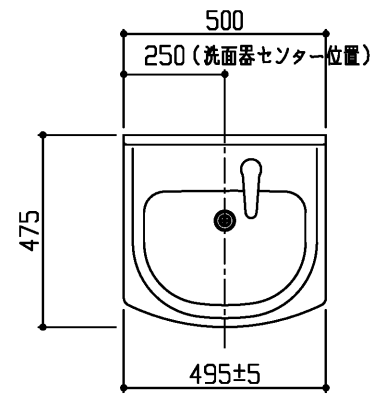


生産中止図面

2024/05



商品リスト No.LDAY=20001C

No	品番	品名	個数
①	LDA508AYQRA	洗面化粧台	1

製品情報

- ※ 扉の色:ホワイト
- ※ 洗面器は、陶器製(容量8L)セフィオンテクト仕様
- ※ 洗面器のオーバーフロー穴無し
- ※ 洗面器に水溜めは出来ません
- ※ 水栓は、自動単水栓
- 電源: AC100Vタイプ・電源コード長さ0.75m
- 消費電力: 待機時0.4W・作動時0.6W
- 給水圧力: 最低必要水圧0.05MPa(流動圧)・最高水圧0.75MPa(静水圧)
- ※ 排水トラップは、水抜きハード管 床排水トラップ
- ※ 化粧台の洗面器とキャビネット本体の間口寸法は、異なります
- 施工に際しては、設計施工資料集にて確認ください
- ※ 洗面器は陶器製の性質上、幅寸法は495±5mmになります

工事情報

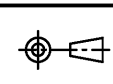
- ※ 木ねじ位置に固定用木棧(中90×厚み30)または、全面に厚み12mm以上のJAS規格品の合板を入れてください(別途工事)
- ※ 工事誤差許容値(給水) 円内±13mm
- ※ 工事誤差許容値(排水) 円内±20mm
- ※ 給水接続は、R1/2
- ※ 排水接続は、硬質塩化ビニル管40.50用(防臭栓付)
- ※ 給水用(φ30~φ50)、排水用(φ50)現場にて穴加工ください
- ※ 自動水栓の電源は、現場にてコンセントを別途手配、工事ください
(コード用切欠: W50×H50)

※ 商品(図面)は、諸般の事情により、予告なく改良、仕様変更などを行なう場合があります。

TOTO

名称
病室用洗面化粧台

製図
樽角



単位
mm

現場名(備考欄)

品番

図番

検図
菊池

日付
17.05.02

尺度
1:20

50 LDAY=20001C