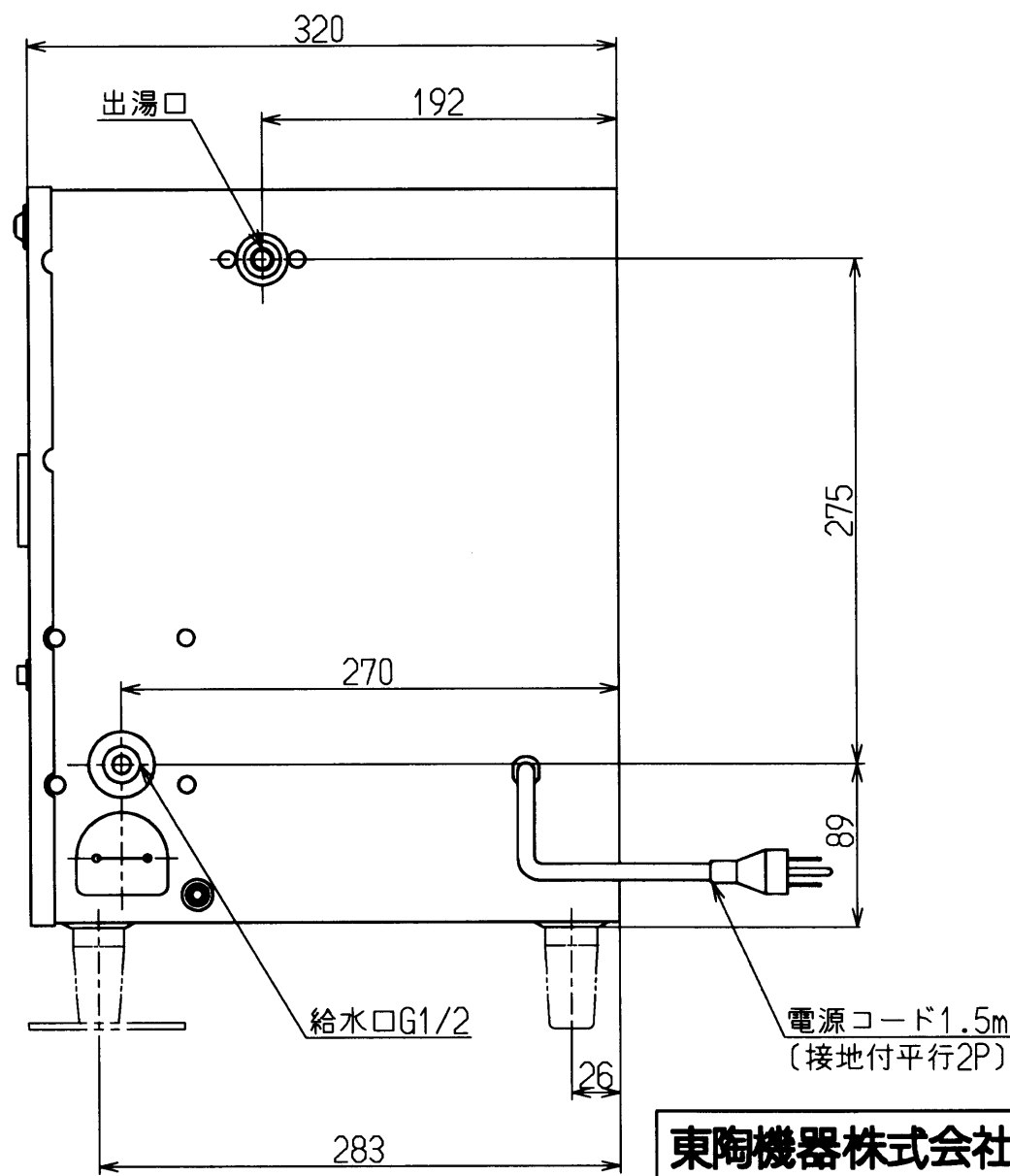
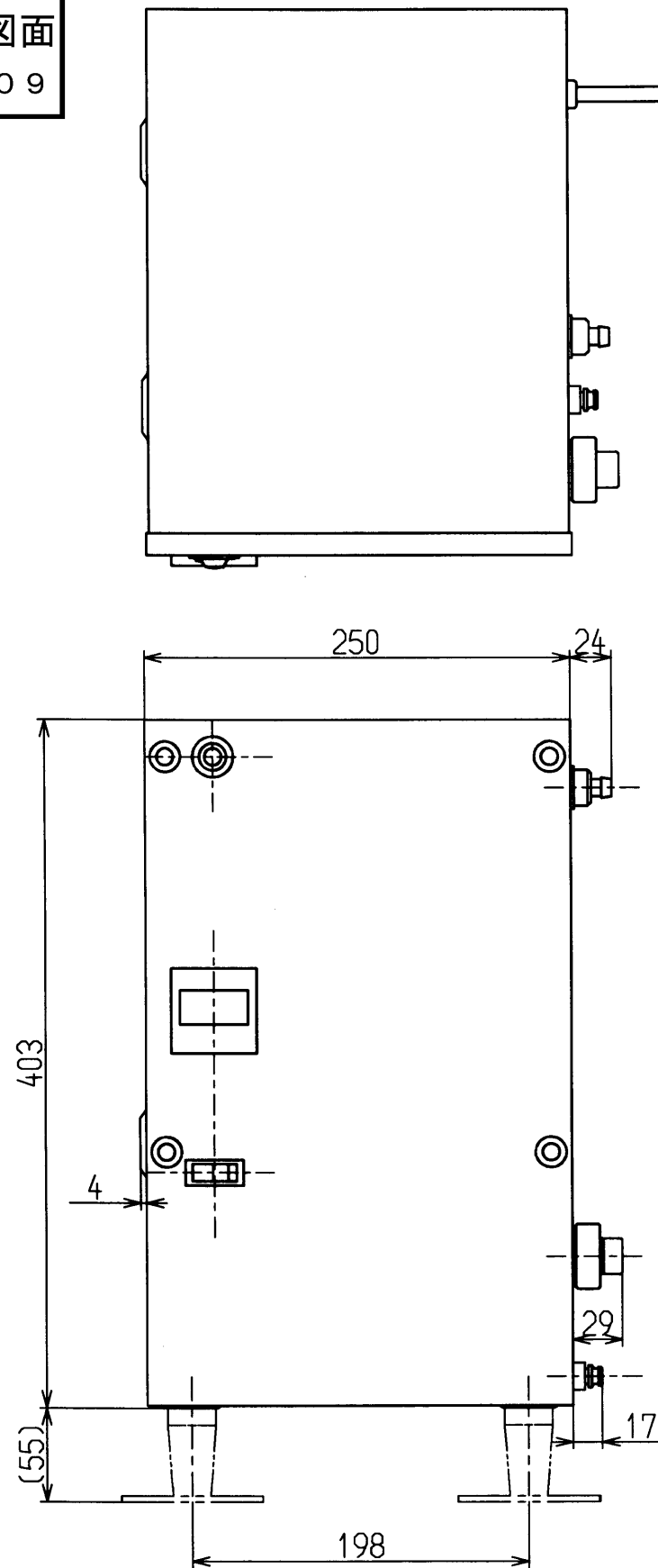


生産中止図面

2001/09



仕様

項目	仕様
名称	自動水栓一体形電気温水器
品番	REA12A
設置方式	屋内設置型
給水方式	元止め式
貯湯量	11.7L
電源	100V(50/60Hz)
定格消費電力	1.1kW
電源コード長さ	1.5m
電源プラグ	差し込みプラグ接地形2極 15A 125V
外形寸法	幅250mm×奥行320mm×高さ403mm
満水質量	約20kg
使用水圧	0.049~0.74MPa(0.5~7.5kgf/cm ²)
出湯温度	約28℃~38℃
温度制御	バイメタルによるON-OFF制御 設定温度 OFF36±3℃, ON29±3℃
出湯口	スパウト連結ホース専用接続口
給水口	G1/2おねじ
ヒータ	シーズヒータ
タイマ	ウィークリタイマ(停電保証機能付)
安全装置	温度過昇防止器(手動復帰バイメタル式) 設定温度 55±3℃ 電流ヒューズ
付属部品	取扱説明書(保証書付) 施工説明書 水抜きチューブ

東陶機器株式会社



単位
mm

名称

自動水栓一体形電気温水器
(電気温水器部タイマ付)

製図
種主

検図
杉本

魚住

小畑

日付

97.07.11

尺度

1:4

図番

REA12A

備考