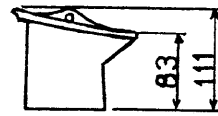
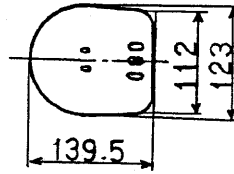
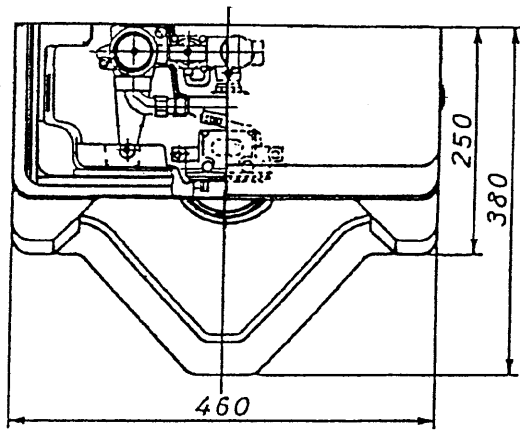
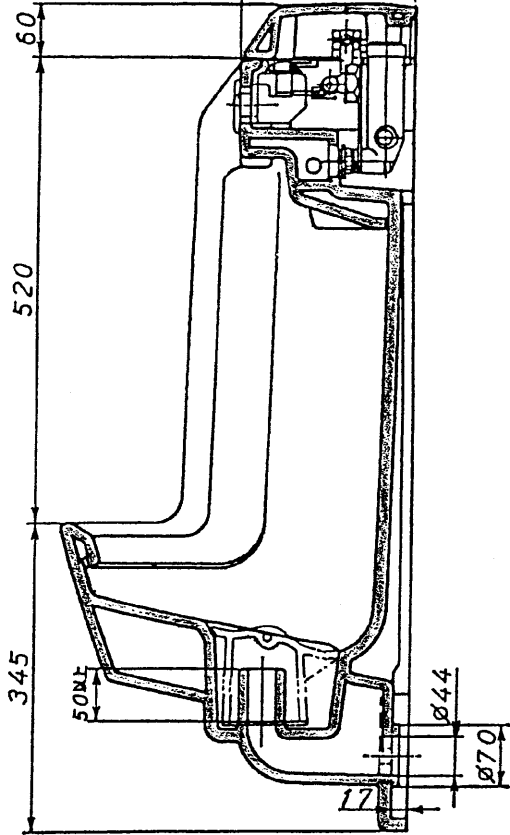
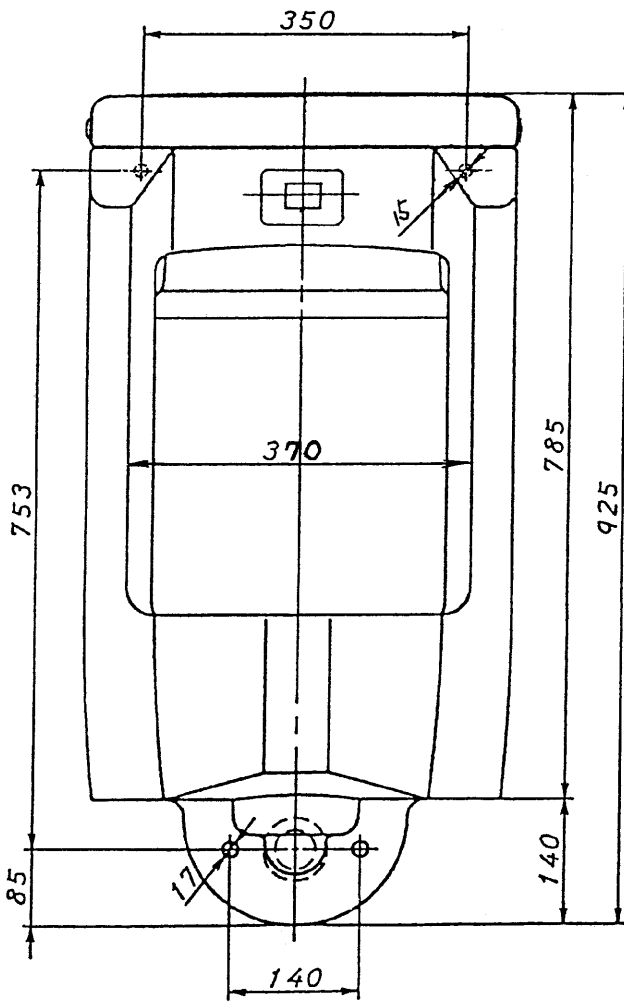


生産中止図面

2004/04



U406CST 190



東陶機器株式会社

三角法

単位  
mm

名称

製図

検図

日付

尺度

US一体形トラップ着脱式

壁掛ストール小便器 (乾電池タイプ)

片山

新井  
名口林

H4.1.23

1:8

品番

備考

US401CK