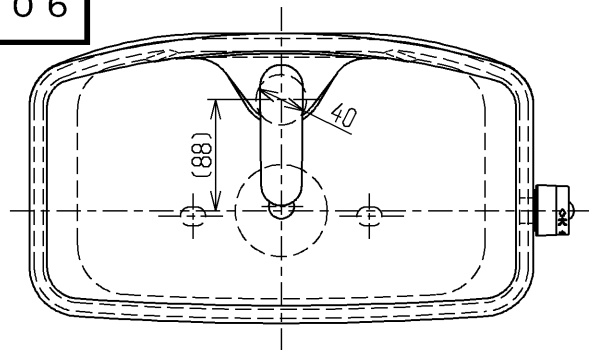


生産中止図面

2015/06

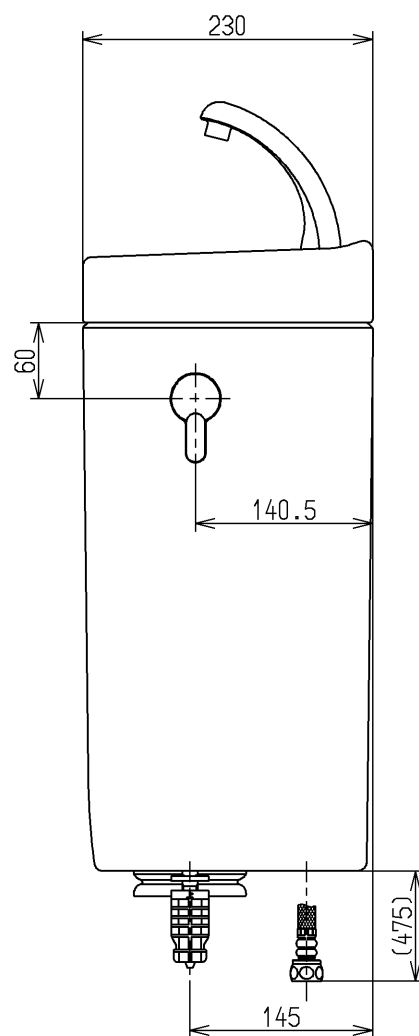
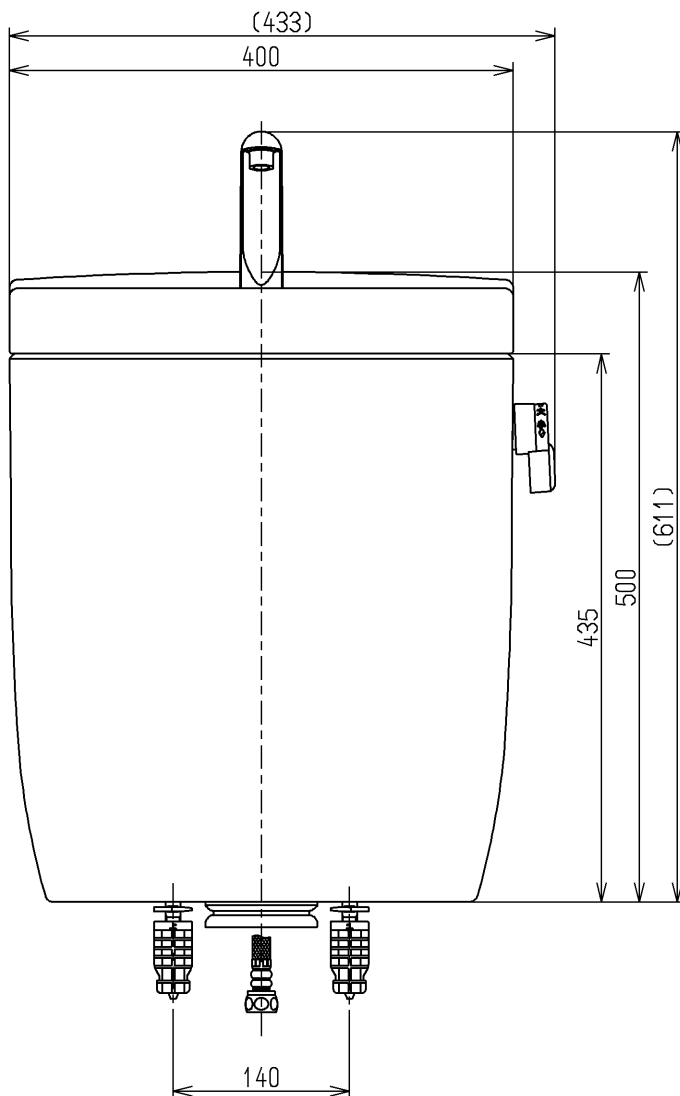


<付属品>

レバーハンドル × 1

手洗金具 × 1

取付金具 × 1



TOTO			単位 mm	名称
製図 畑迫	検図 吉雄	日付 吉雄 15.06.05	尺度 1:6	防露式手洗付密結形ロータンク
備考 住宅会社向				図番 SH475BAK