

生産中止図面 2014.2.10(本)	壁下地 コンクリート (厚250mm以上) 鋼製下地+耐水合板12以上	壁固定部材 アンカーM8 めねじタイプ 下穴φ12X深さ40	同梱
	コンクリートブロック	接着系アンカーなど	現場手配
床下地 コンクリート (仕上厚35mm以内)	床固定部材 アンカーM8 めねじタイプ 下穴φ12X深さ40	同梱	

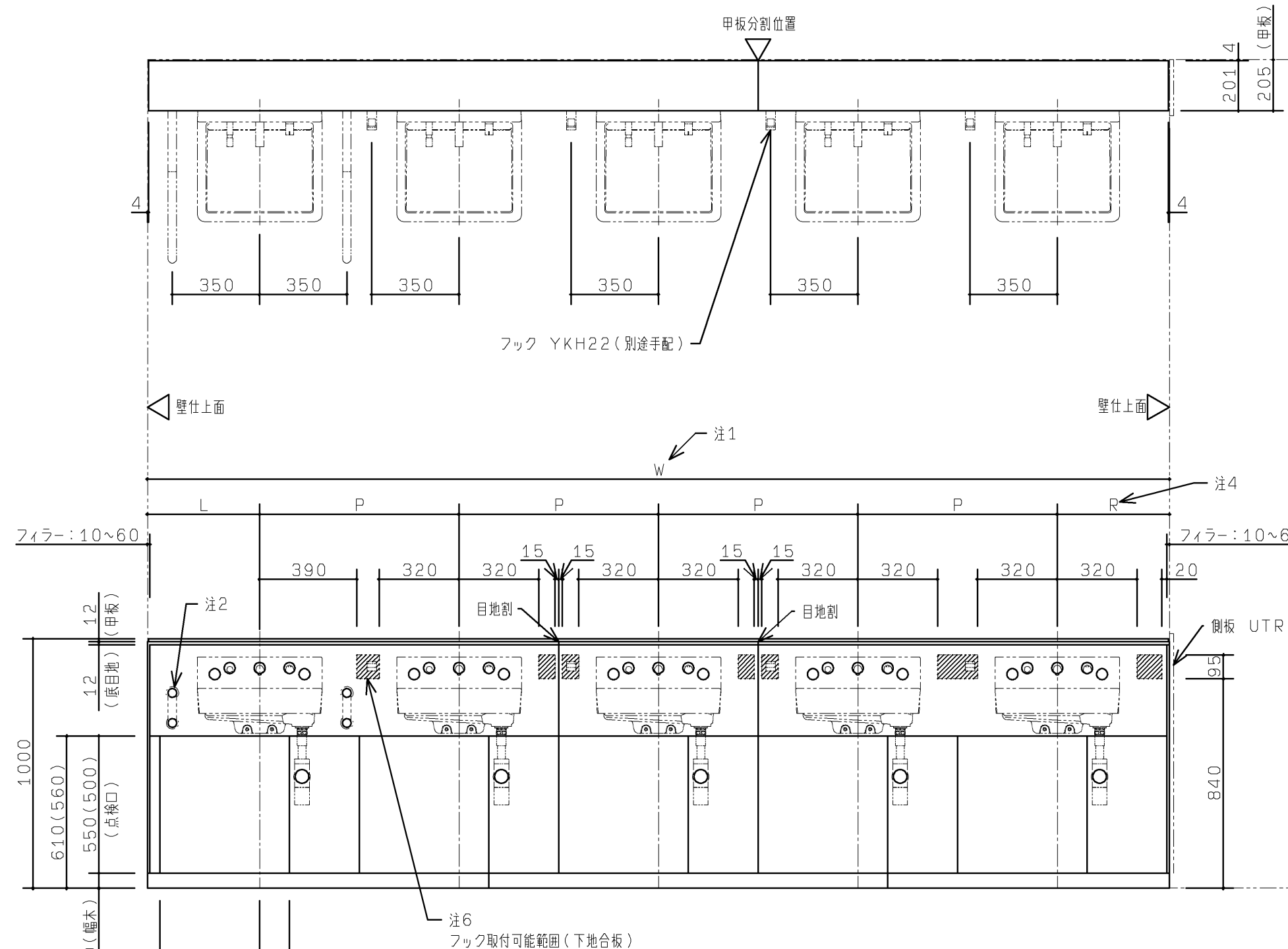
専用ライニング内訳	仕様	数量
甲板	エポキシアクリレート系人工大理石(マーブライト)	1
前板	ポリオレフィン系樹脂積層鋼板	1式
幅木	ステンレスヘアライン仕上げ	1式
フレーム	溶融亜鉛めっき鋼板	1式

品番	品名
UALN15*****	RESTROOM ITEM 01専用ライニング壁掛洗面器用

手すり設置用加工 加工なし 左側器具 右側器具	器具ピッチ(mm) 800 900	器具端寸法(mm) 450~500未満 500~550未満	あふれ面高さ(mm) 750 800	前板カラー ニュートラルホワイト ニュートラルブラック ニュートラルグレー	甲板カラー パールホワイト パールブラック
----------------------------------	-------------------------	-------------------------------------	--------------------------	--	-----------------------------

※左右とも共通寸法

- ◆点検口付ライニング フレーム設置について
 1: フレーム設置の前に配管、電気工事を行ってください。
 2: フレームの下地別の設置部材を上表に示します。
 下地によっては、設置部材を別途ご用意いただく必要があります。



- 点検口付ライニングには、洗面器・排水金具などの器具は含まれておりません。スリット排水壁掛洗面器セット(XPL1**1)を別途手配のうえ、各製品に同梱の施工説明書にしたがって施工してください。
 ●ライニング内に水が入らないようにしてください。(ライニング内には、電気部品が入っており、火災や感電・故障の原因になります。又、前板やフレームの腐食につながります。)
 注1: 間口寸法は次のように対応します。
 前板・・・フィラー(間口調整材)の見え代を変えて対応します。
 甲板、幅木・・・長物を現場で切断して対応します。(ジグソー、丸のこ、金切りばさみなどを使用。)
 左右器具端寸法による対応間口を下表にて示します。

L/R寸法	P(ピッチ)寸法	対応間口寸法W
450~500(450)	800	4100~4200
500~550(500)		4200~4300
450~500(450)	900	4500~4600
500~550(500)		4600~4700

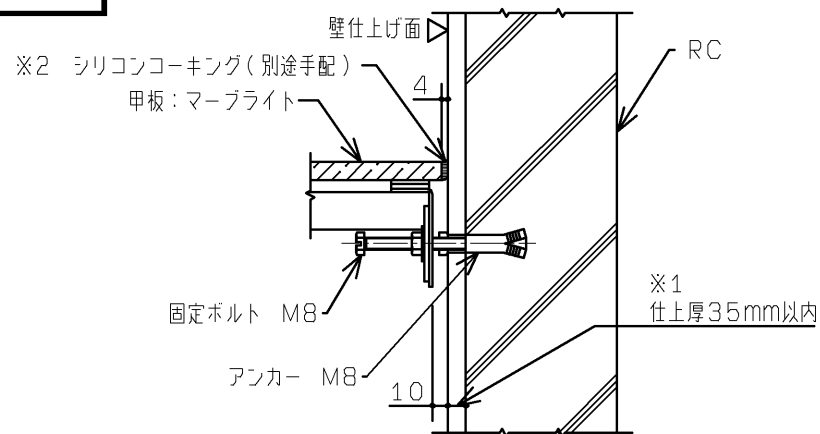
()は側板設置の場合の寸法になります。

- 注2: 手すりは壁掛洗面器用手すりセット(XPL01W/G)に同梱の取付金具をフレームに設置して取り付けます。設置は手すりに同梱の施工説明書に従ってください。
 注3: 点検口幅寸法は、器具端寸法が500mm以上のとき、または器具間ピッチが900mmのとき点検口幅寸法は570mmになります。
 注4: 側板は UTR136(別途手配)となります。(フィラー: 10mm固定)
 注5: L/R寸法は左右別々に指定できません。
 注6: フック YKH22(別途手配)は必ず取付け可能範囲(所定の位置に合板が張られています)に設置してください。
 ※図はあふれ面高さ800の図面です。あふれ面高さ750は()内に示します。
 ※図は手すり加工あり(左端)の図面です。

TOTO		第三角法	単位 mm	名称 RESTROOM ITEM 01 専用ライニング 洗面器用
製図 佐々木	検図 白大鈴 井里木	日付 11.11.25	尺度 1:20	品番 UALN15*****
備考 図面全3枚中の1枚目				図番 UALN15_

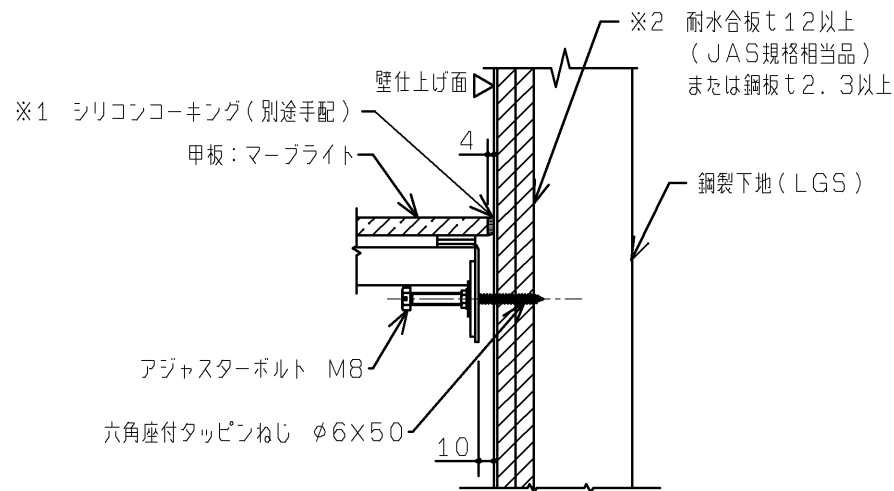
壁固定

コンクリートに固定するとき



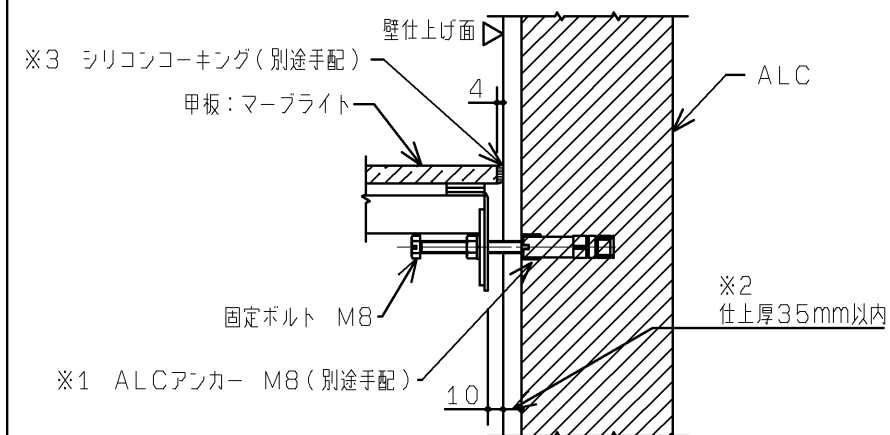
※1 仕上厚35mm以上になると付属のボルトが使用できなくなります。
※2 シリコンコーキングする場合は別途手配となります。

鋼製下地(LGS)に固定するとき



※1 シリコンコーキングする場合は別途手配となります。
※2 合板貼りできない場合は鋼板(t2.3以上)貼りもしくはC形鋼(2.3×60×30×10)を壁固定位置に入れてください。

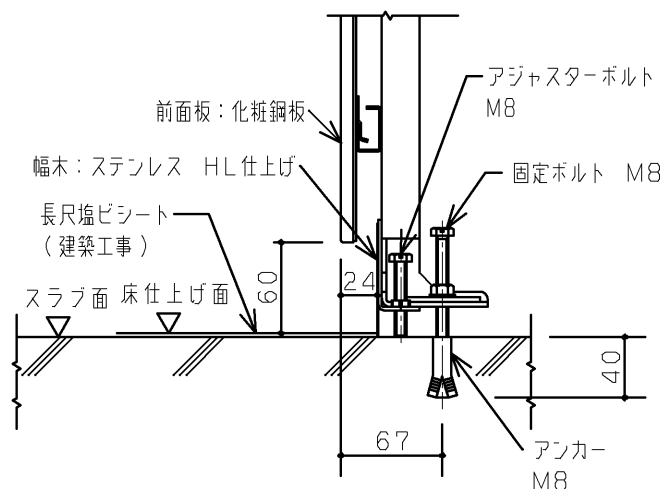
ALCに固定するとき



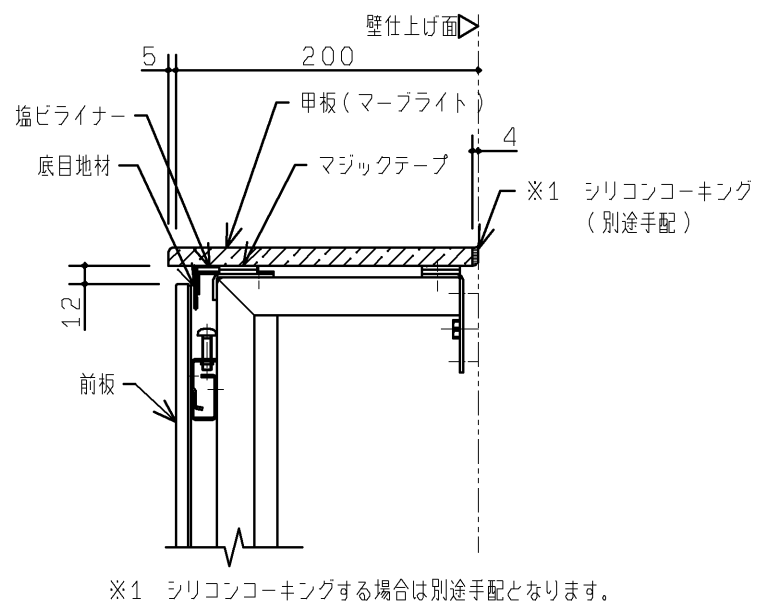
※1 ALCに固定するときはUTR805(別途手配)を設置する器具数分
手配してください
※2 仕上厚35mm以上になると付属のボルトが使用できなくなります。
※3 シリコンコーキングする場合は別途手配となります。

床固定

標準床固定部詳細

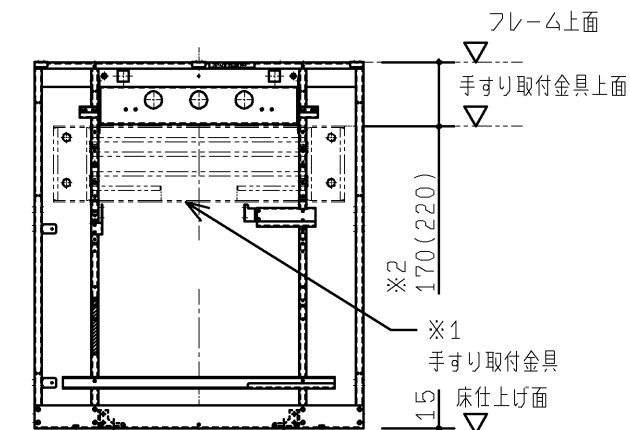


甲板・底目地納り詳細



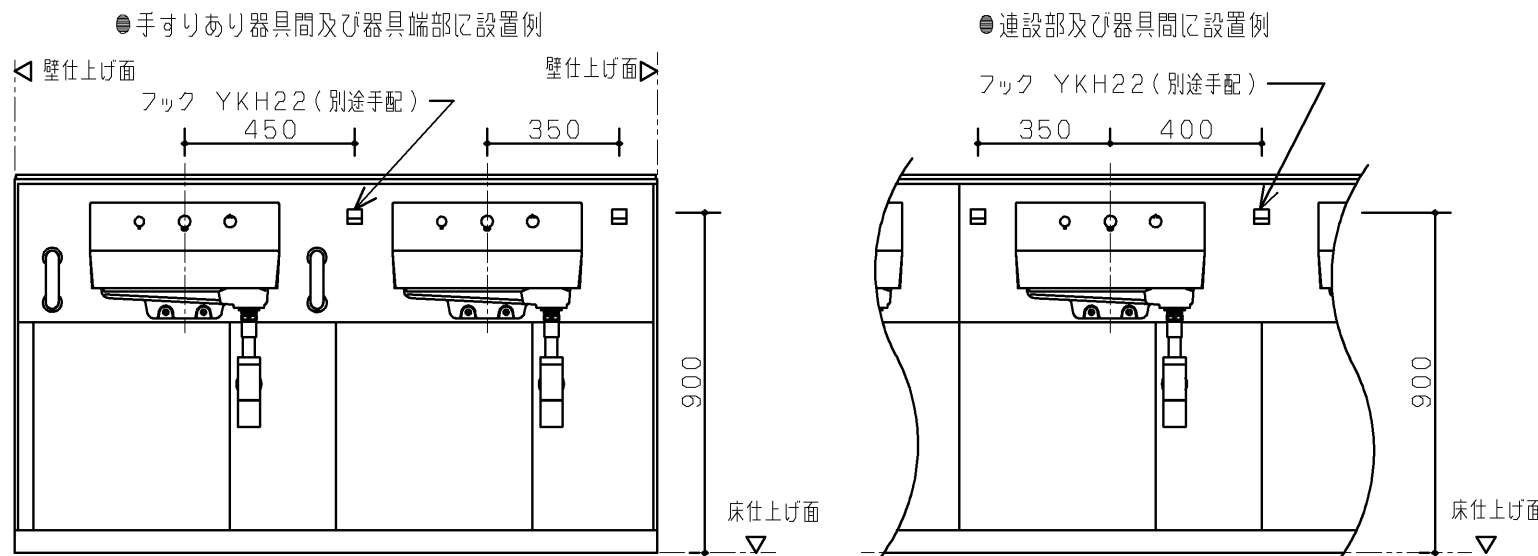
※1 シリコンコーキングする場合は別途手配となります。

壁掛洗面器用手すり(S=1:20)



※1 手すり設置につきましては、手すりセット(XPT01W/G)を別途手配してください。
手すり取付金具は手すりセット同梱のテクスねじを使用して取り付けください。
(手すりセット施工説明書参照)
※2 本図はあふれ面800を示します。あふれ面750は()内寸法

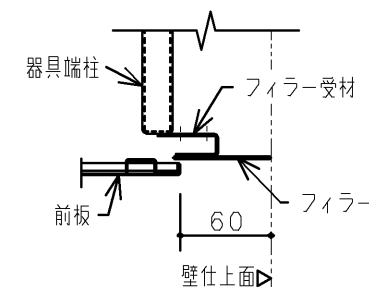
フック設置例(S=1:20)



※フック設置につきましてはYKH22を別途手配してください。取り付けは同梱のタッピンねじを使用してください。(フック取扱説明書参照)

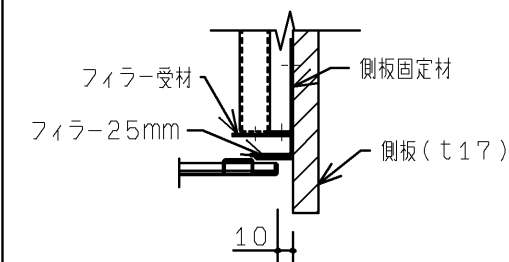
壁取り合いのとき

●フィラー65mmを使用した設置例



※隙間に応じたフィラーを使用してください。
(ライニング施工説明書参照)

側板設置のとき



※側板設置のときはフィラー25mmを使用
(ライニング施工説明書参照)

フック設置

ファイラー

TOTO

第三角法

単位
mm

名称 「01」壁掛洗面器専用ライニング各部詳細情報

製図
佐々木

検図
白大川
井里村

日付
10.12.24

尺度
1:5

品番 UALN1*****

備考
図面全3枚中の3枚目

図番
HUAL=01