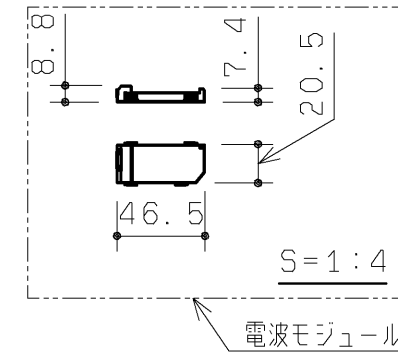
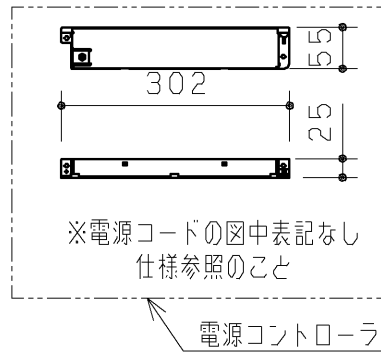
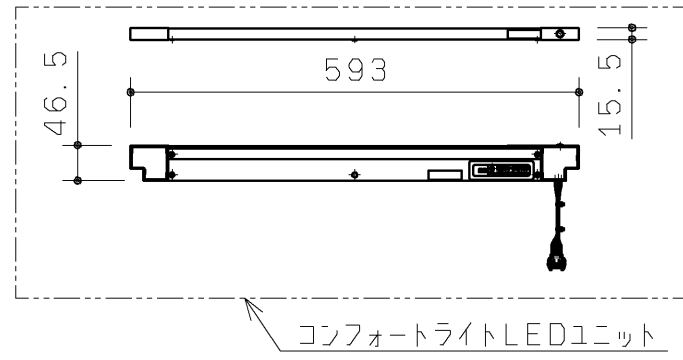


同梱部材

品名	数量(仕様)	材質
施工部材セット	固定金具セット 2ヶ	SUS304
	面ファスナー 25×108 1ヶ	-
	面ファスナー 12×40 1ヶ	-
	面ファスナー 20×25 1ヶ	-
	+トラスTPねじ4×12 2ヶ	SUS304又は430
	+トラスTPねじ4×50 2ヶ	SUS304又は430
	+トラス小ねじ4×25 2ヶ	SUS304又は430
	平座金 2ヶ	SWCH18A
ホースクランプ 2ヶ	PA66	
コンフォートライトLEDセット	下記参照 1ヶ	-

同梱部材

品名	数量(仕様)	備考
コンフォートライトLEDセット	照明中継コード 1ヶ	コード長さL=700mm
	電波モジュール中継コード 1ヶ	コード長さL=600mm



- 仕様
- 光源：LED(電球色)
  - 電源：AC100V(50/60Hz)
  - 消費電力：17.8W
  - 電源プラグ形状：L字
  - 電源コード長さ：600mm

<b>TOTO</b>		第三角法	単位 mm	名称
製図 川崎	検図 園武 田藤	日付 17.06.15	尺度 1:10	コンフォートライト付化粧鏡
備考				品番 UGML1200