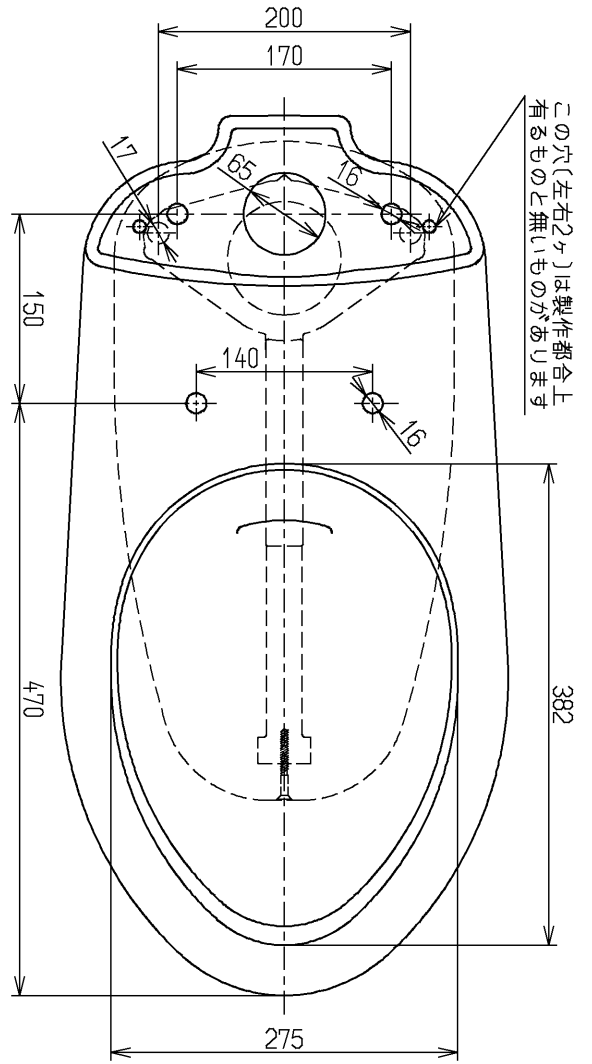
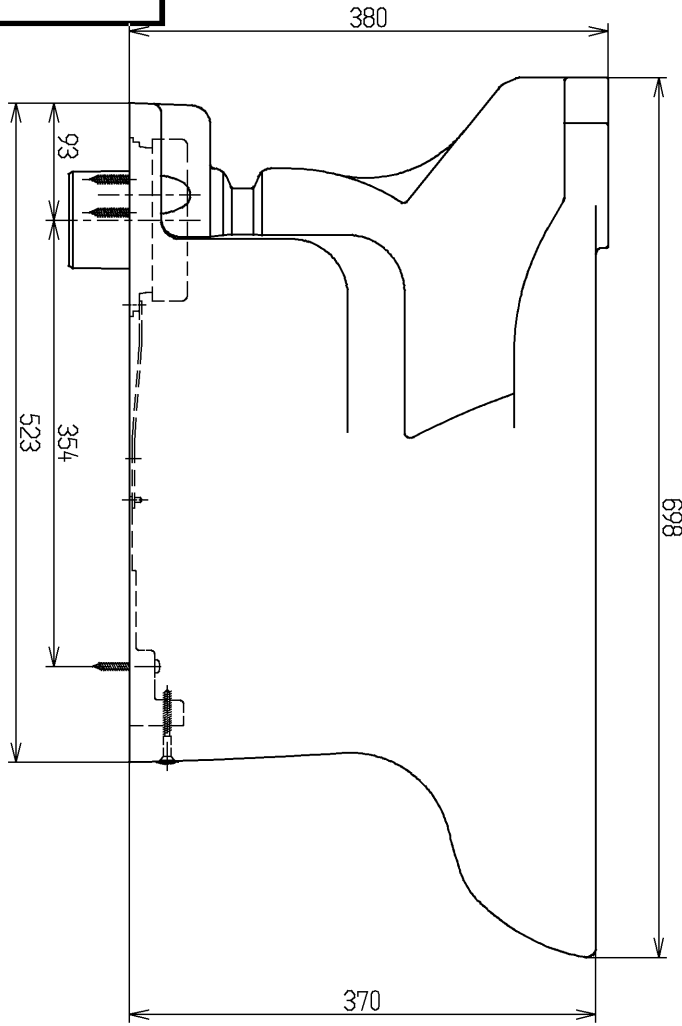
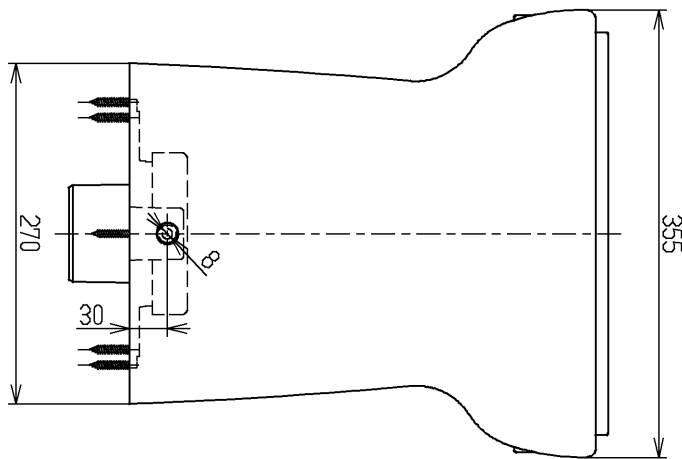


生産中止図面

2004/06



この穴(左右2ヶ)は製作都合上
有るものと無いものがあります



<付属品>
排水ソケット・・・1式
(VU・VP75、100対応)
化粧キャップ・・・1式

			単位	名称
			mm	
製図	検図	日付	尺度	図番
稲垣	竹中	02.12.10	1:6	
備考				CS680B