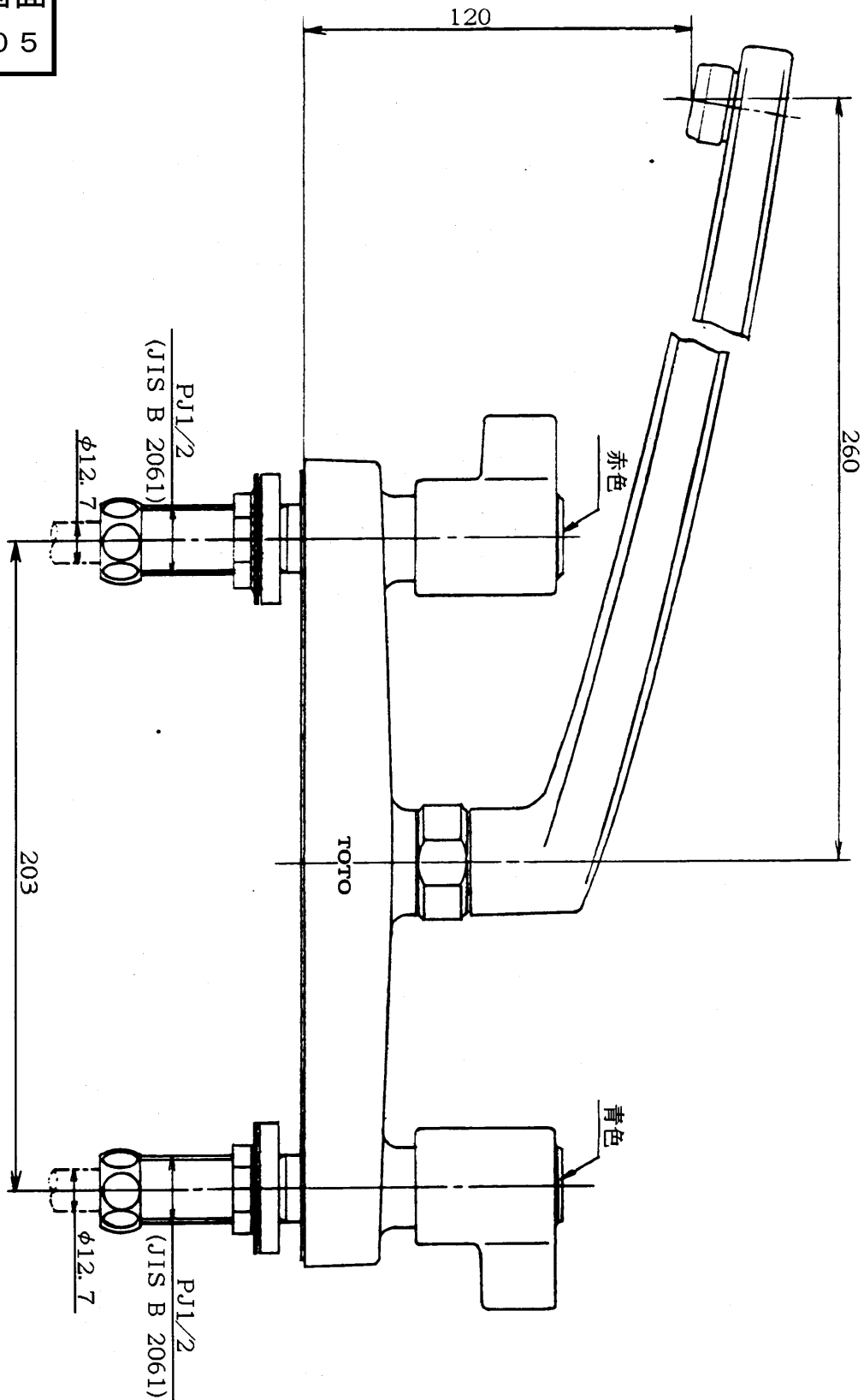


生産中止図面

2003/05



東陶機器株式会社

第三角法

単位  
mm

名称

台付き自在湯水混合水栓  
(整流型) 13

製図

岩田

検図

福谷



日付

63.4.1

尺度

1:2

品番

TKG3

備考