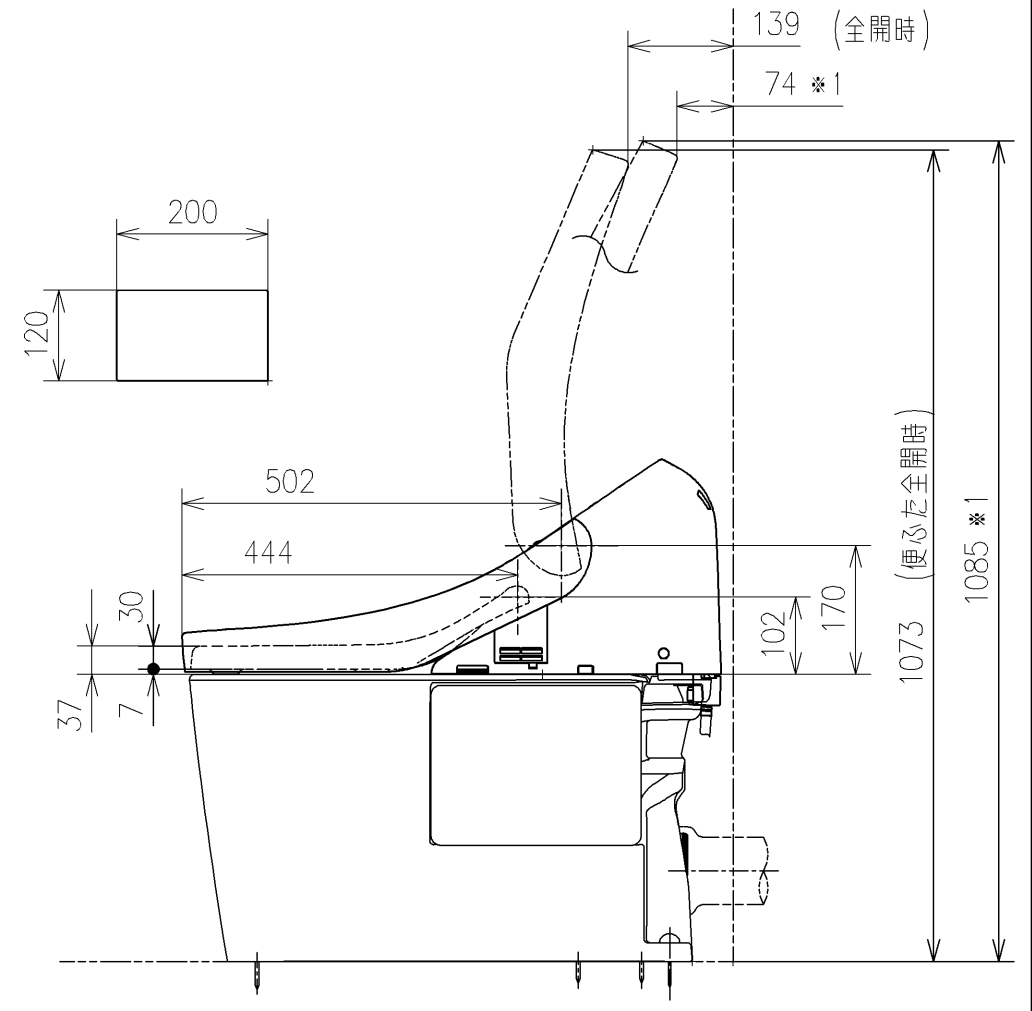
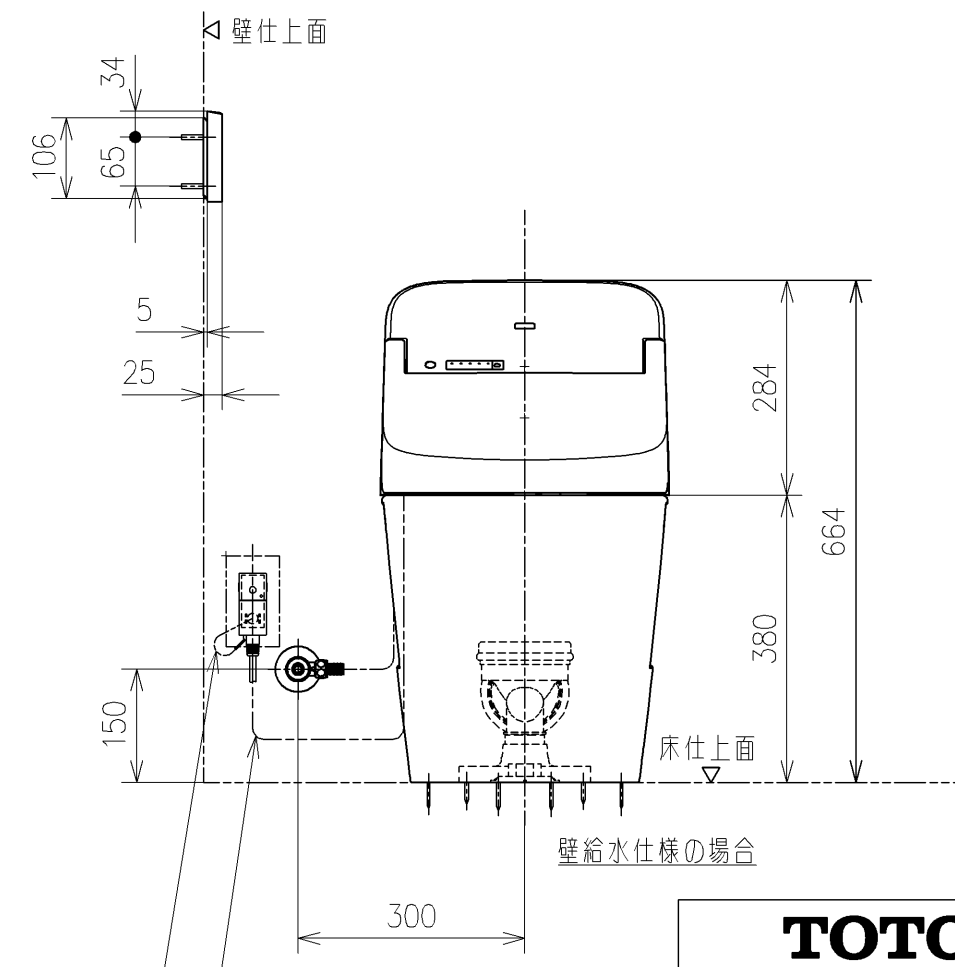
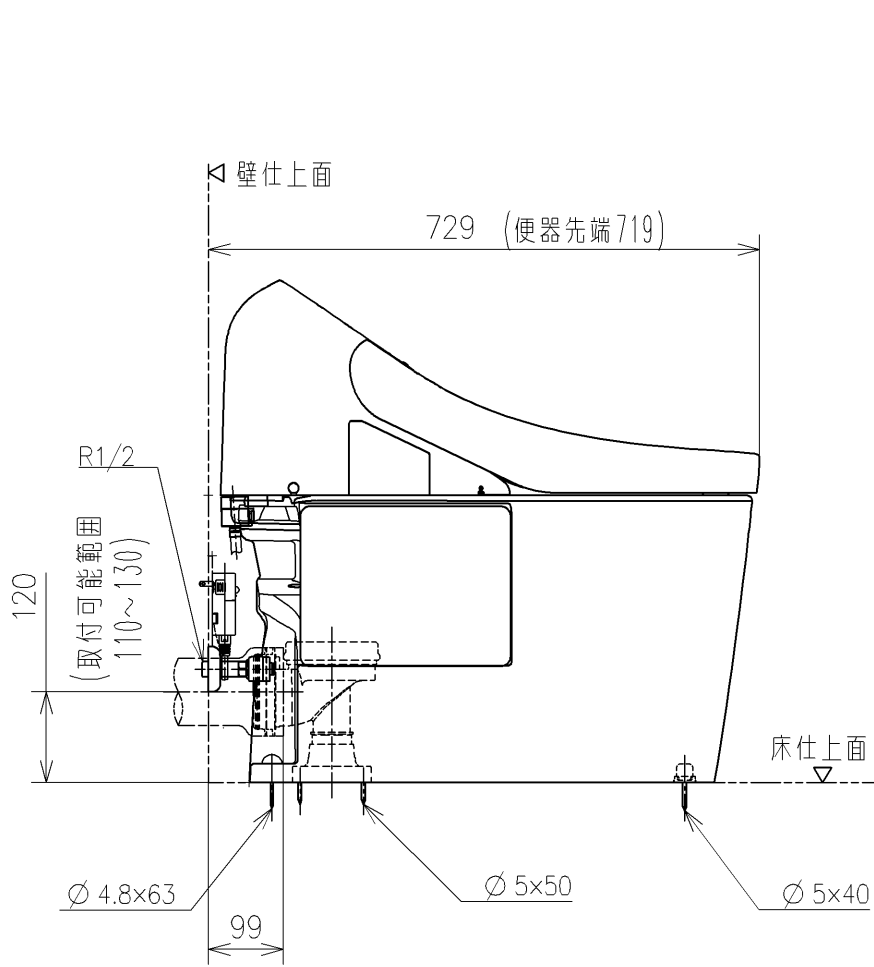
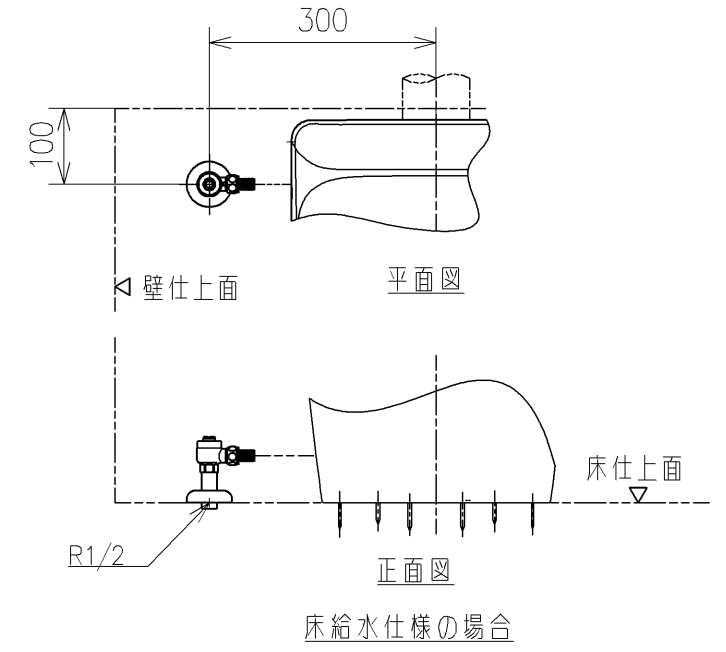
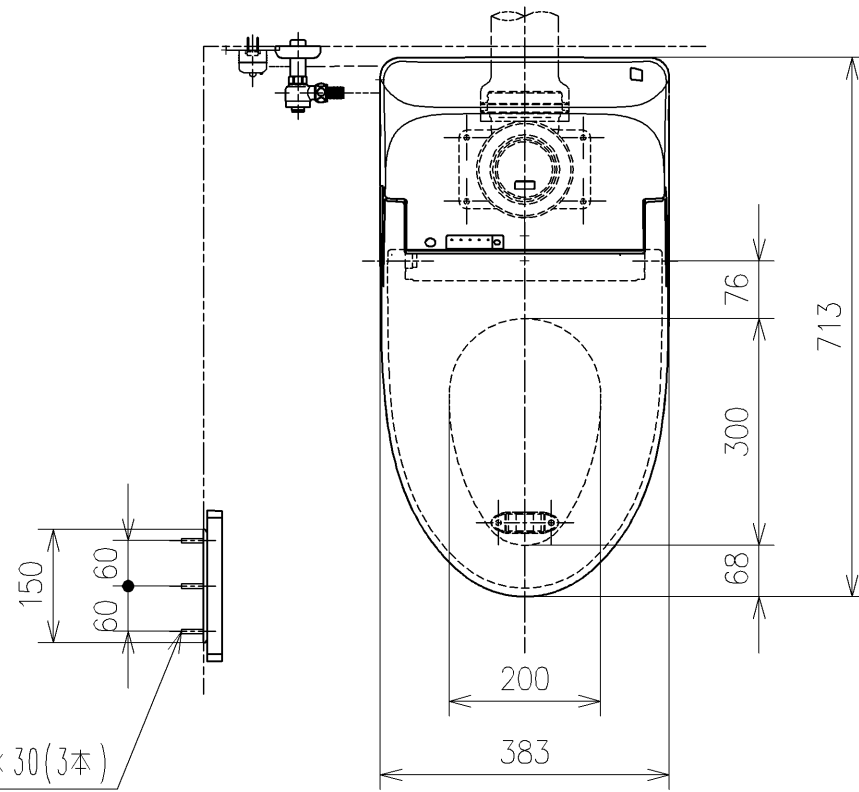


- * 定格：AC100V-320W 50/60Hz
- ・最低必要水圧0.05MPa(流動時)
- 0.05MPa以下の場合、ウォシュレットの水勢が弱くなります。
- ・最高水圧は0.75MPaです。
- 注1：左給水専用です。
- * 塩ビ管は別途手配要
- * 給排水位置が適切でないと、止水栓が製品に干渉することがあります。
- * 製品背面に電源を設けないでください。
- コンセントが製品と干渉し、抜き差しができない場合があります。
- * 電源コンセントは水や小水がかからない位置に設置してください。
- また、壁給水の真下部に電源コンセントを設置したり、給水用ホースと電源コンセントを接触させないでください。感電・発火の原因になります。
- * 本体左右側面は、給水フィルター・脱臭フィルターお手入れ時の取りはずしなどのため、150mm以上の空間を確保してください。
- 注2：立て配管などがある場合は、立て配管などから150mm以上の空間を確保してください。
- * 1:便ふた全開でお掃除リフト時
- * リモコンはイメージ図です。
- ボタンの数・配置・表示内容はリモコン詳細図を参照ください。

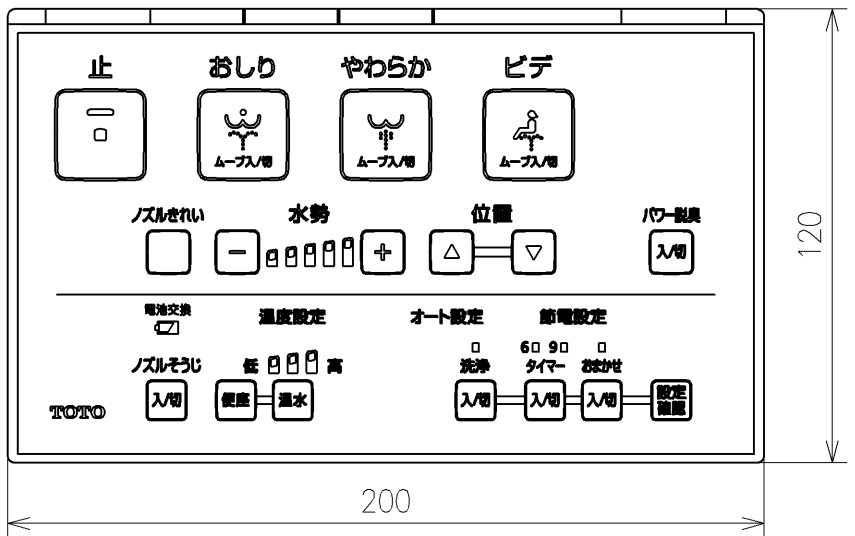
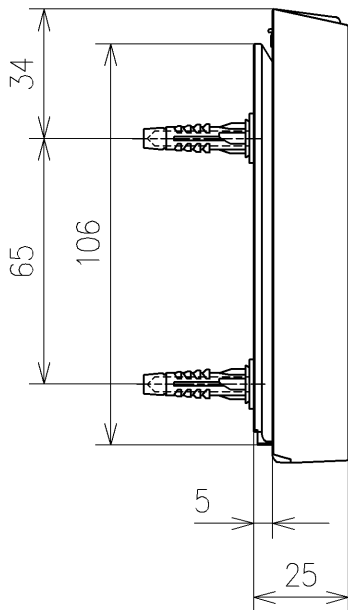
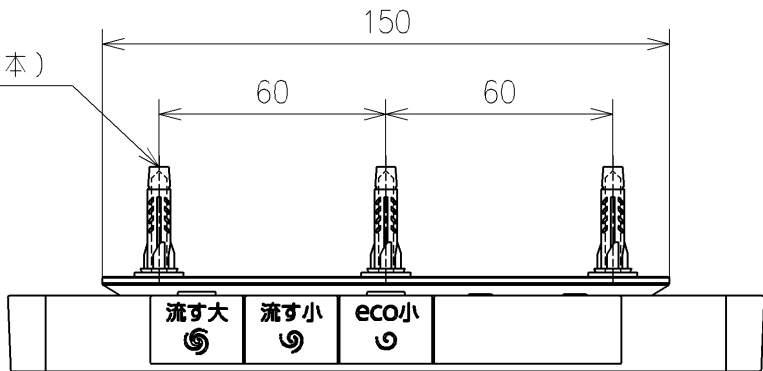
ねじ長 $\phi 4 \times 30$ (3本)



電源コード L=1000
アース線 L=200

TOTO		単位 mm	名称
製図 中野正	検図 川田賢 高相慎	日付 19-07-30	ウォシュレット一体形便器GG
備考 GG1 一般地・流動兼用, P排水			品番 CES9415P
			図番/ビジョン -
A3			ページNo . 1/1 (改)

ねじ長 $\phi 4 \times 30$ (3本)



リモコン詳細図

TOTO			単位 mm	名称
製図 中野正	検図 川田賢 高祖慎	日付 19-07-30	尺度 1:2	ウオシュレット一体形便器GG
備考				品番 CES9415P
				図番/ビジョン -
		A4	ページNo . 1/1	(改)