

| 品番           | 品名             |
|--------------|----------------|
| UAS8*L***N** | コンパクトオストメイトパック |



■トイレパック設置前のご注意

フレーム設置前に建築、配管、電気工事を行ってください。  
本図面2枚目以降に事前施工情報を示します。  
現場にて事前に工事区分の確認をしてください。

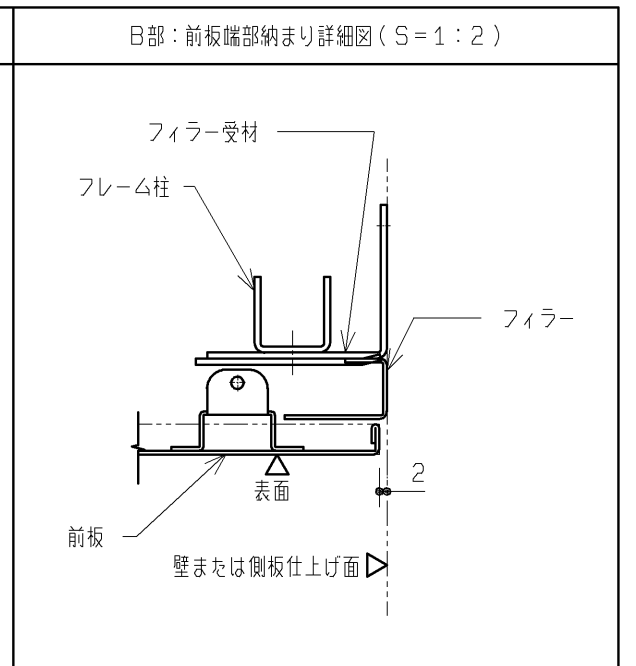
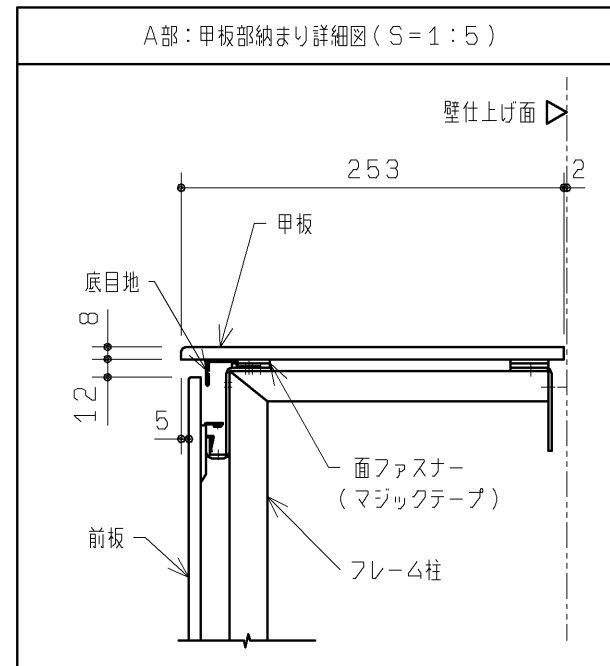
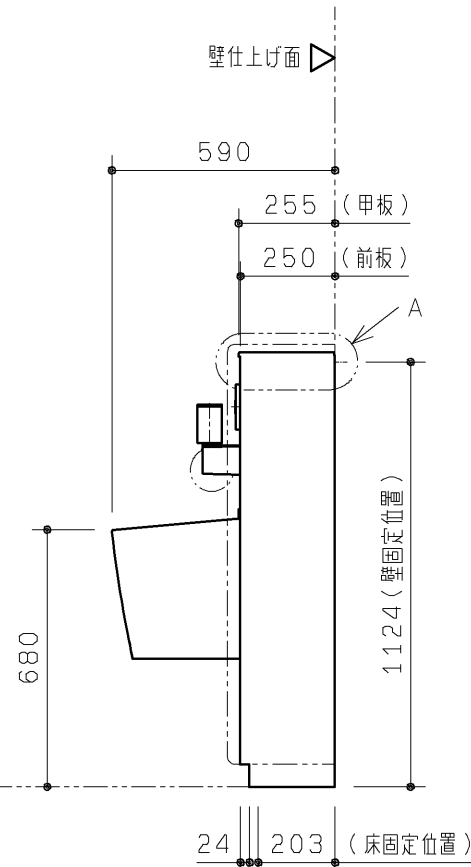
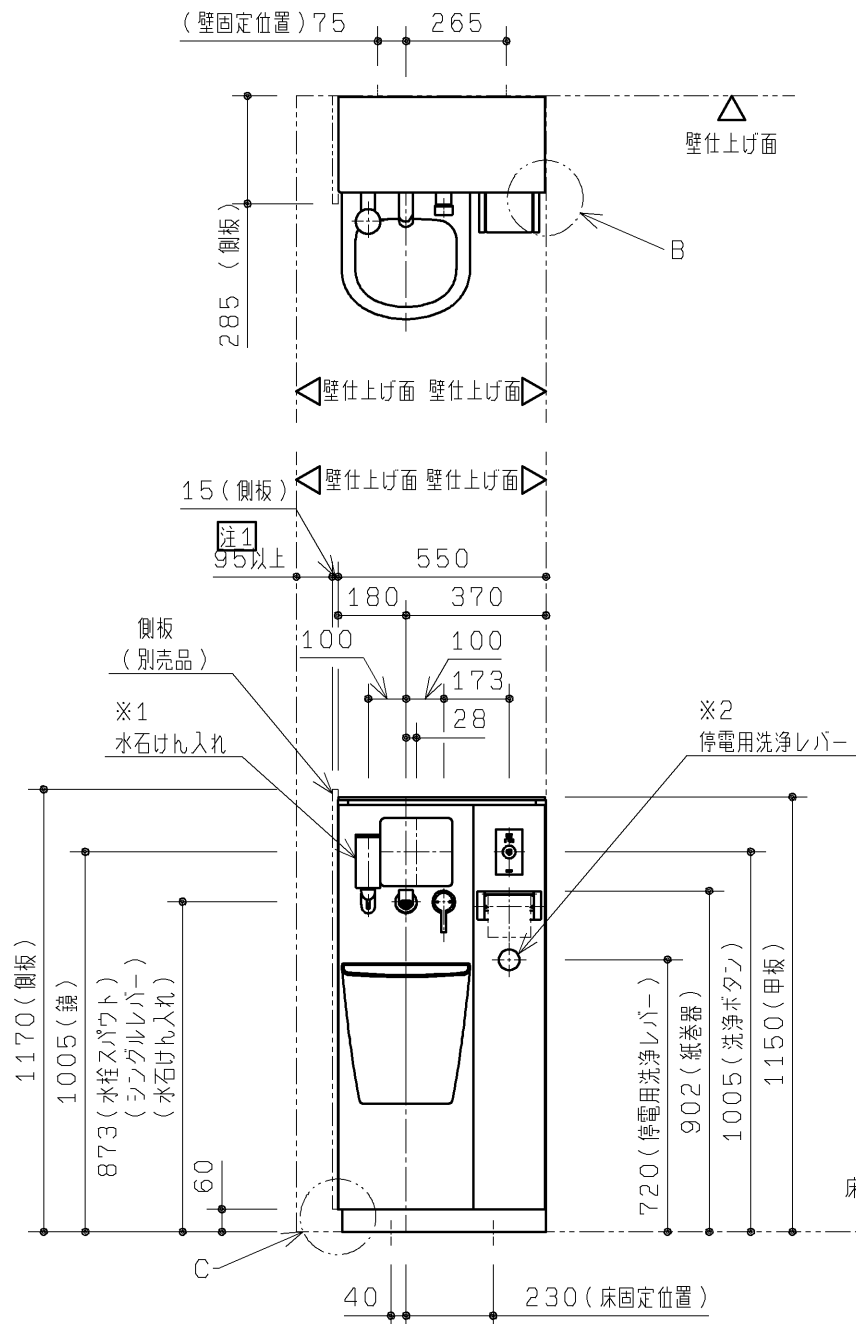
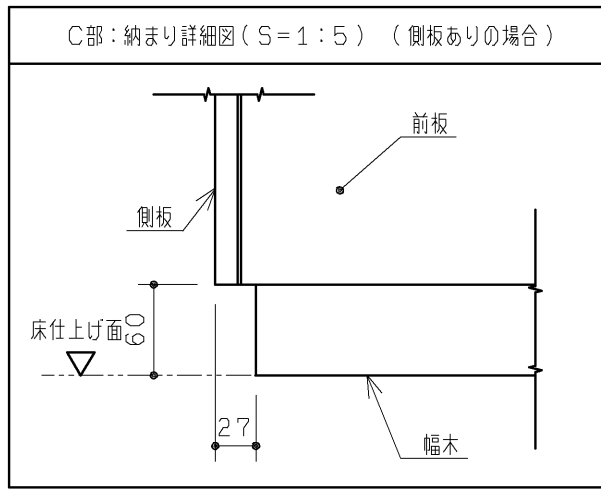
■トイレパック使用上のご注意

- ・ライニングに水がかからないようにしてください。  
(ライニング内には電気部品が入っており、火災や感電・故障の原因になります。  
また、前板やフレームなどの腐食につながります。)
- ・洗浄ボタンには水をかけないでください。  
(故障の原因となります。)
- ・紙巻器・水石けん入れには水をかけないでください。  
(部材や下地が腐食することで商品が脱落するおそれがあります。)

■器具仕様一覧

| 内訳                | 仕様   | 数  |
|-------------------|--|----|
| 汚物流し              | 壁掛排水汚物流し 色：パステルアイボリー/ホワイト                      | 1  |
| タンク               | 樹脂製(防露タンク)一般地用 洗浄水量4.8L                        | 1  |
| リモコン便器洗浄ユニット      | ABS樹脂 AC100V 50/60HZ<br>定格消費電力：常時1W以下、駆動時30W以下 | 1式 |
| 洗浄ボタン             | タッチスイッチ洗浄 色：シルバー                               |    |
| 水栓金具              | シングルレバープルアウト水栓                                 | 1  |
| 電気温水器 ※3          | 先止め式 容量：約3L<br>AC100V 50/60HZ 定格消費電力：600W      | 1  |
| 水石けん入れ ※1         | 横形水石けん入れ 容量：0.25L                              | 1  |
| 紙巻器               | ワンタッチ紙巻器(ワンハンドカット機能付) 色：シルバー                   | 1  |
| 鏡                 | ステンレス(鏡面仕上げ) サイズ：180X190                       | 1  |
| 排水フランジ            | スリップイン式 排水継手付 VPまたはVU75用                       | 1  |
| 前板                | 塩ビ鋼板 色：ピューロウォームホワイト/ピューロブラック                   | 1式 |
| 甲板                | アクリル系人工大理石「アクレーゼ」 色：プリムウォームホワイト                | 1  |
| 幅木                | ステンレス(ヘアライン仕上げ)                                | 1  |
| 設置フレーム            | 溶融亜鉛めっき鋼板                                      | 1式 |
| 洗浄管、スパッド、フレーム設置部材 | 専用タイプ同梱  | 1式 |

注：配管部材は含まれておりません。別途現場にて用意してください。  
注：コンセント、電気配線部材は含まれておりません。別途現場にて用意してください。  
※1：水石けん入れあり選択時のみ  
※2：停電用洗浄レバーあり選択時のみ  
※3：電気温水器あり選択時のみ  
注1：オストメイト用流し立ちスペース確保のために必要な寸法です。



※本図は向かって左側に側板を設置した場合の想定をしています。  
右側に側板を設置することも可能です。

|             |          |    |    |      |          |    |                    |
|-------------|----------|----|----|------|----------|----|--------------------|
| <b>TOTO</b> |          |    |    | 第三角法 | 単位 mm    | 名称 | コンパクトオストメイトパック 外觀図 |
| 製図          | 荒川       | 検図 | 高埜 | 日付   | 17.12.15 | 尺度 | 1:20               |
| 備考          | 全4枚中の1枚目 |    |    |      |          | 品番 | UAS8*L***N**       |
|             |          |    |    |      |          | 図番 | UAS8=L===N=01      |

# 事前施工情報

## ■取付下地の確認

- 下地別のフレーム固定部材を右表に示します。  
下地によっては、設置部材を別途用意していただく必要があります。  
また、下地別の壁・床固定部の納まり詳細図を下图に示します。
- 壁下地が鋼製下地の場合、フレームを強固に固定できるようにあらかじめ、右図に示す  部を含めた十分に広い範囲をJAS規格相当の耐水合板t12以上（または鋼板t2.3以上）にて補強してください。

【下地別フレーム固定部材】

| 壁下地                    | 壁固定部材                          |      |
|------------------------|--------------------------------|------|
| コンクリート<br>(仕上げ厚10mm以内) | 樹脂プラグ<br>下穴φ8、深さ:55            | 同梱   |
| 鋼製下地+耐水合板t12以上         | タッピンねじ φ5×50                   | 同梱   |
| ALC                    | ALC用アンカー・固定用ボルト<br>(フレーム下穴φ15) | 現場手配 |
| コンクリートブロック             | 接着系アンカー                        | 現場手配 |

| 床下地                    | 床固定部材               |    |
|------------------------|---------------------|----|
| コンクリート<br>(仕上げ厚10mm以内) | 樹脂プラグ<br>下穴φ8、深さ:55 | 同梱 |

【壁補強範囲(鋼製下地の場合)】



【壁補強範囲(鋼製下地の場合)】



【壁固定部納まり詳細図(S=1:5)】



【床固定部納まり詳細図(S=1:5)】

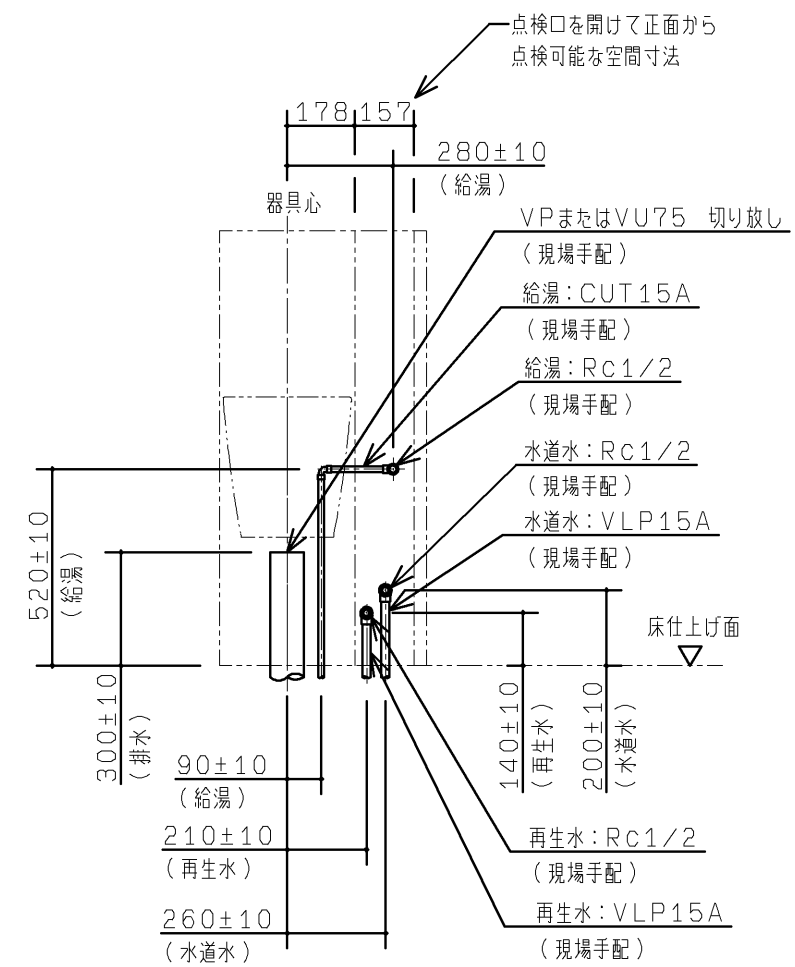
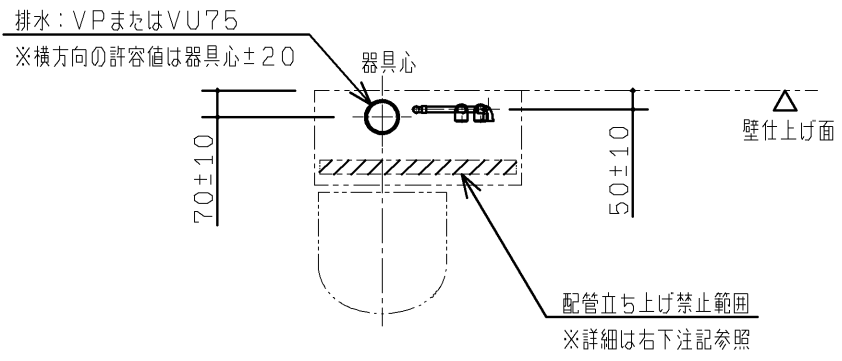


|                |                   |                |            |                                     |
|----------------|-------------------|----------------|------------|-------------------------------------|
| <b>TOTO</b>    |                   | 第三角法           | 単位<br>mm   | 名称<br>コンパクトオストメイトバック<br>事前施工情報 (共通) |
| 製図<br>小<br>壁   | 検図<br>高<br>塩<br>城 | 日付<br>17.12.15 | 尺度<br>1:20 | 品番<br>UAS8*L<br>UAS8*R              |
| 備考<br>全4枚中の2枚目 |                   |                |            | 図番<br>UAS8==02                      |

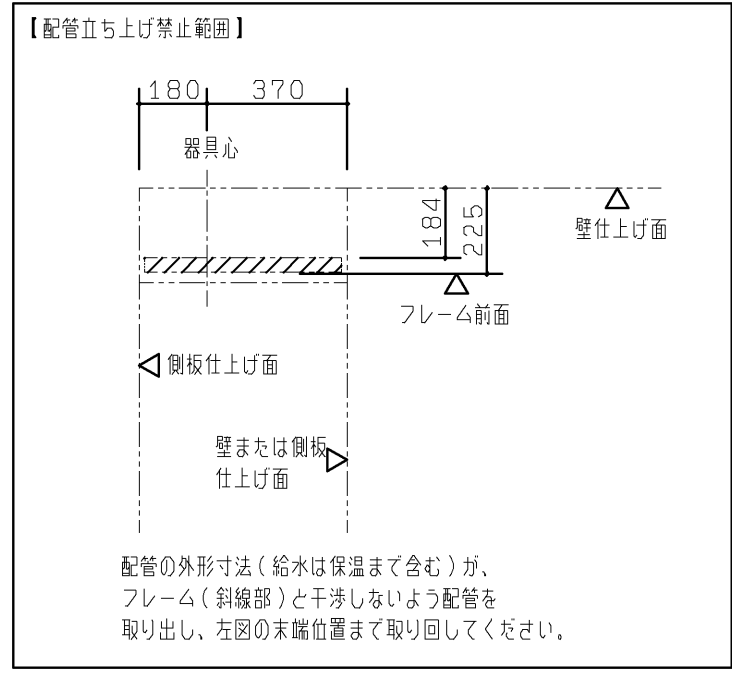
# 事前施工情報

## ■配管工事

下図の位置に、配管工事を行ってください。  
配管部材は商品に含まれておりません。別途現場にて用意してください。

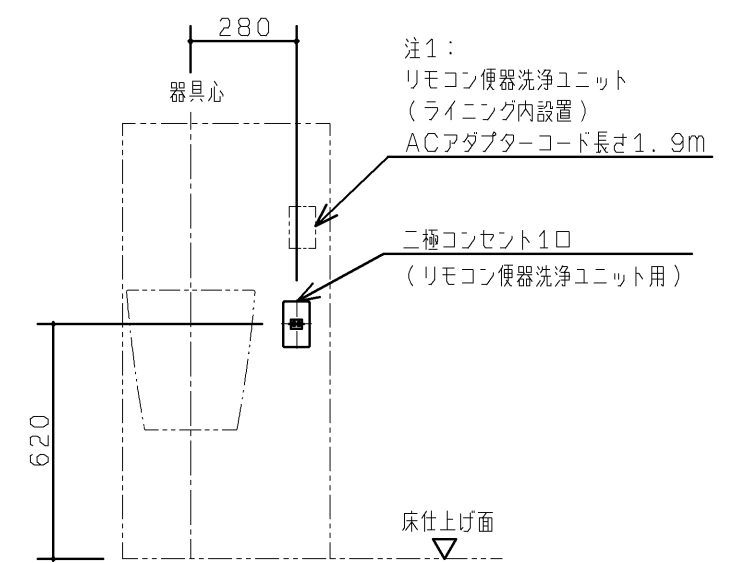


- 給水は左図に示す位置に下記をそれぞれ準備してください。
    - ・<再生水仕様> RC1/2 (3カ所) でご準備ください。
    - 給水(水道水)：止水栓1カ所から分岐してサーモスタットとプルアウト水栓に接続します。
    - 給水(再生水)：止水栓1カ所からタンクに接続します。
    - 給湯：止水栓1カ所からサーモスタットに接続します。
  - ※末端は必ず異種金属接続用継手を使用してください。
  - 給水は下記の圧力の範囲内で使用してください。
    - 最低必要水圧：0.05MPa(流動時)、最高水圧：0.75MPa(静止時)
    - ※快適に水栓をお使いいただくためには、0.2~0.3MPa(流動時)程度の水圧をおすすめいたします。
  - 排水は左図に示す位置にVP75またはVU75切り放し(1カ所)で準備してください。排水管を横引まで引き回す場合は、順勾配1/100を確実に確保してください。
  - 配管は躯体壁などに確実に固定してください。
  - 左図と異なる位置から配管を立ち上げる場合は、下図の【配管立ち上げ禁止範囲】を参考にしてください。
- また、配管の取り回しに関しては、本図面4枚目に示す「フレーム詳細図」を参照の上、内蔵器具、フレームと干渉しないよう注意してください。



## ■電気工事

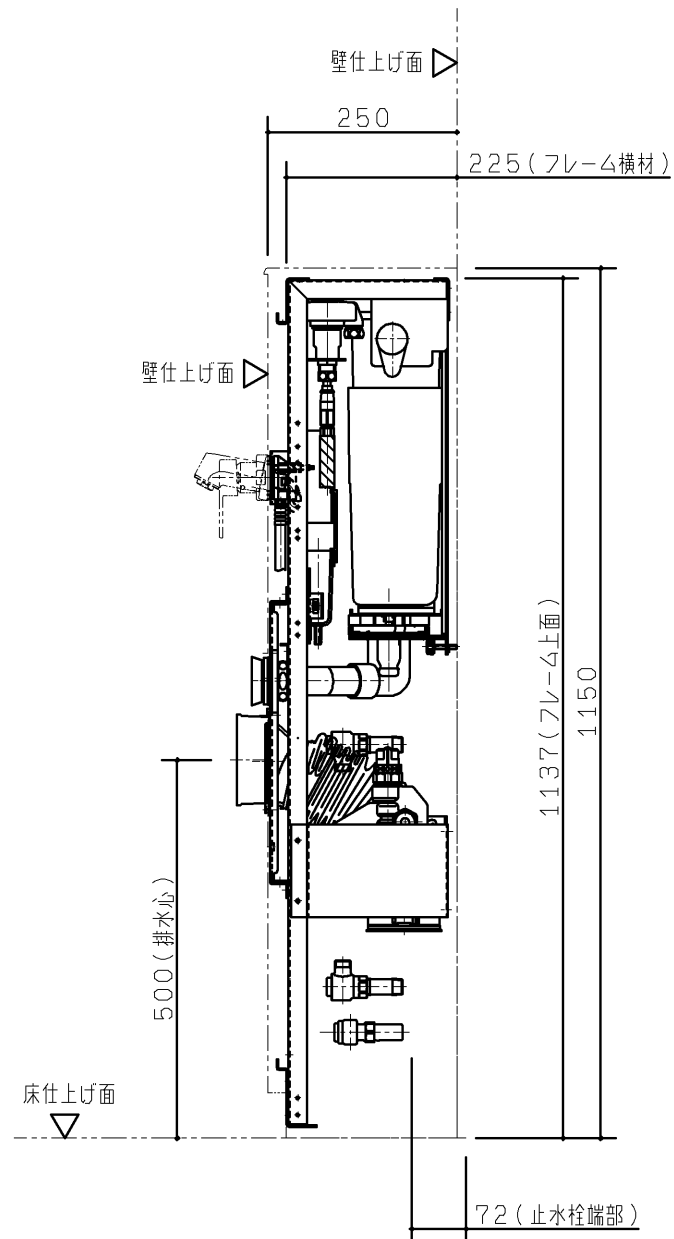
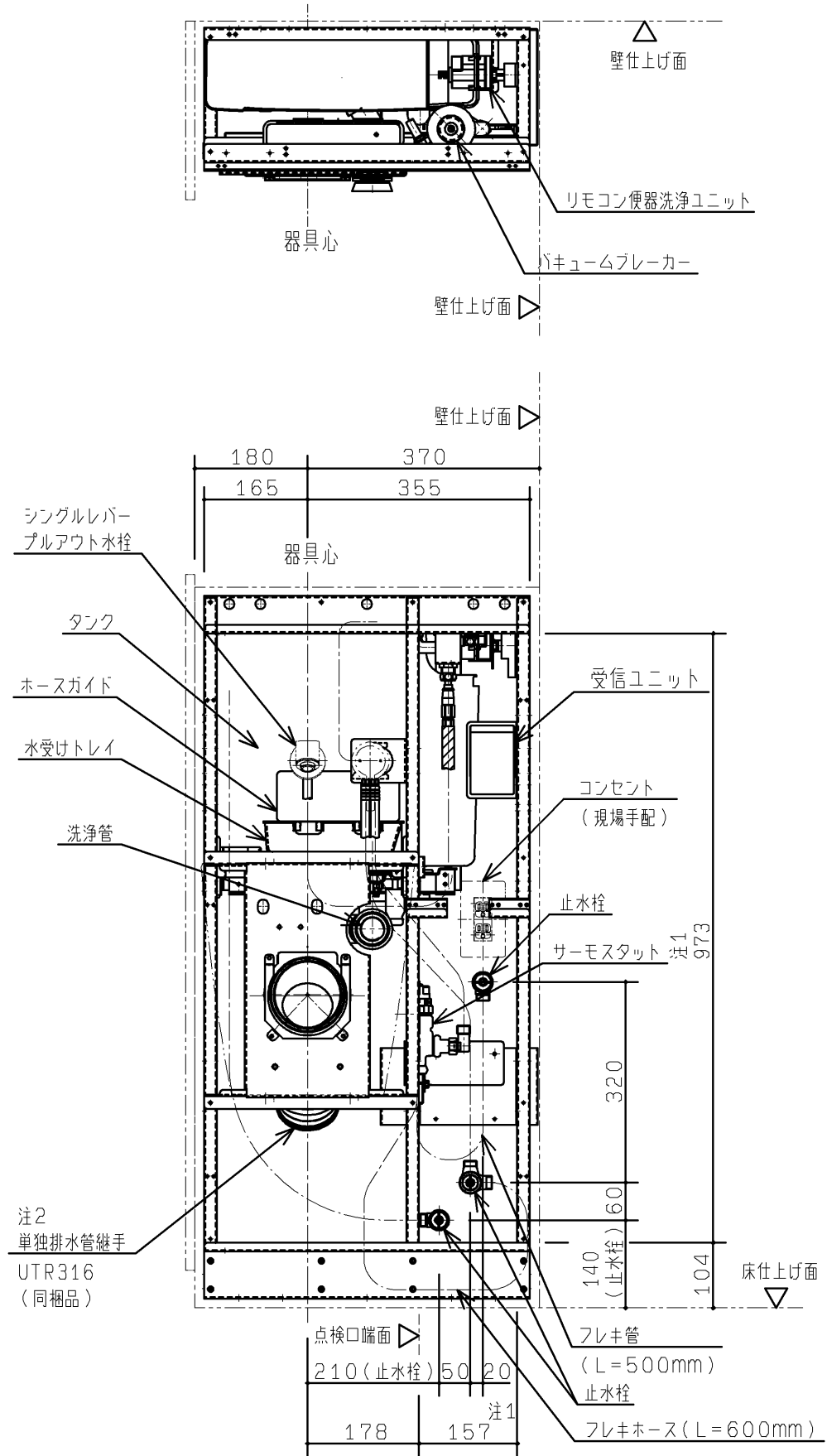
各製品の消費電力を確認の上、下図の位置に電気工事を行ってください。  
コンセント、電気配線部材は商品に含まれておりません。  
別途現場にて用意してください。



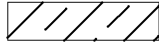
注1：リモコン便器洗浄ユニット  
AC100V 50/60Hz  
定格消費電力：常時1W以下、駆動時30W

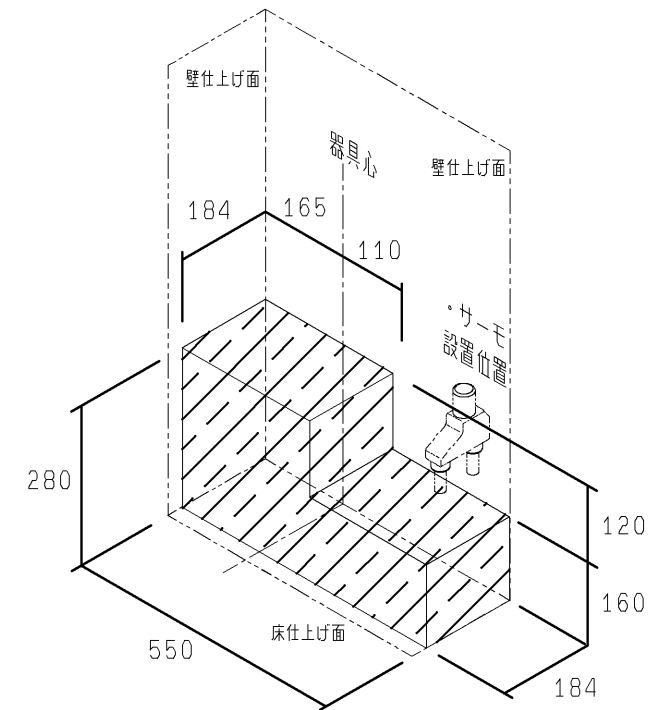
|    |          |      |       |    |  |
|----|----------|------|-------|----|--|
|    |          | 第三角法 | 単位 mm | 名称 | コンパクトオストメイトパック 事前施工情報 (再生水/Lタイプ/電気温水器なし) |
|    |          | 日付   | 尺度    | 品番 | UAS82LN                                  |
| 製図 | 荒川       | 検図   | 高塩    | 結城 | 17.12.15                                 |
| 備考 | 全4枚中の3枚目 |      |       | 図番 | UAS82LN==03                              |

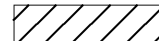
フレーム詳細図



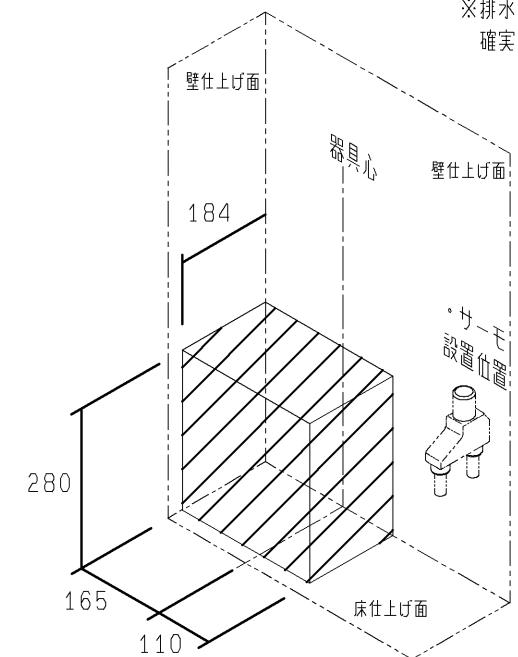
◆下図は配管床・壁立ち上げ及び、フレーム内蔵物に配管外形が干渉せず  
取り回せる範囲を示します。

【給水管】  : 給水管の外形寸法(保温含む)が  
下図の範囲に納まること。



【排水管】  : 排水管の外形寸法が下記範囲に納まること。

※排水は順勾配1/100を  
確実に確保してください。



注1: 点検口を開けた際に正面から点検可能な空間寸法を表します。  
注2: 排水管の末端位置は、UTR316の製品図を参照し算出してください。  
排水管の末端は、VP75またはVU75切り放して(1カ所)準備してください。

|                |                |                |            |  |
|----------------|----------------|----------------|------------|--|
| <b>TOTO</b>    |                | 第三角法           | 単位<br>mm   | 名称<br>コンパクトオストメイトパック フレーム詳細図<br>(再生水/Lタイプ/電気温水器なし) |
| 製図<br>荒川       | 検図<br>高埴<br>結城 | 日付<br>17.12.15 | 尺度<br>1:10 | 品番<br>UAS82LN                                      |
| 備考<br>全4枚中の4枚目 |                |                |            | 図番<br>UAS82LN==04                                  |